

50 Гц



Серия Lowara® 1300 Производительность без компромиссов

АССОРТИМЕНТ ПОГРУЖНЫХ НАСОСОВ

Код 19102039С Ред. А — Изд. 12.2016

 **LOWARA**
a xylem brand

Xylect™

Xylect™ — это программа подбора насосного оборудования, включающая в себя обширную онлайн-базу данных. Программа содержит информацию обо всем ассортименте насосов, позволяет осуществлять поиск и предлагает ряд удобных функций по управлению проектами. Данные в системе регулярно обновляются.

Программа Xylect™ доступна:

на веб-сайте www.xylect.com

В приложениях для мобильных устройств



Более подробную информацию см. на стр. 125-126.

Серия Lowara 1300 — это линейка погружных насосов, которые отличаются бескомпромиссной производительностью и высокой эффективностью.

Сочетание производительности, качества и удобной конструкции обеспечивает максимальную отдачу от капиталовложений, бесперебойную работу и прибыльность. Вот почему насосы Lowara идеально подходят для сточных вод и поверхностных жидких сбросов на коммерческих объектах.

Кроме того, с помощью Lowara можно легко подобрать технические характеристики, выполнив три простых шага. У нас есть насос, который оптимально подойдет для потребностей вашего бизнеса.

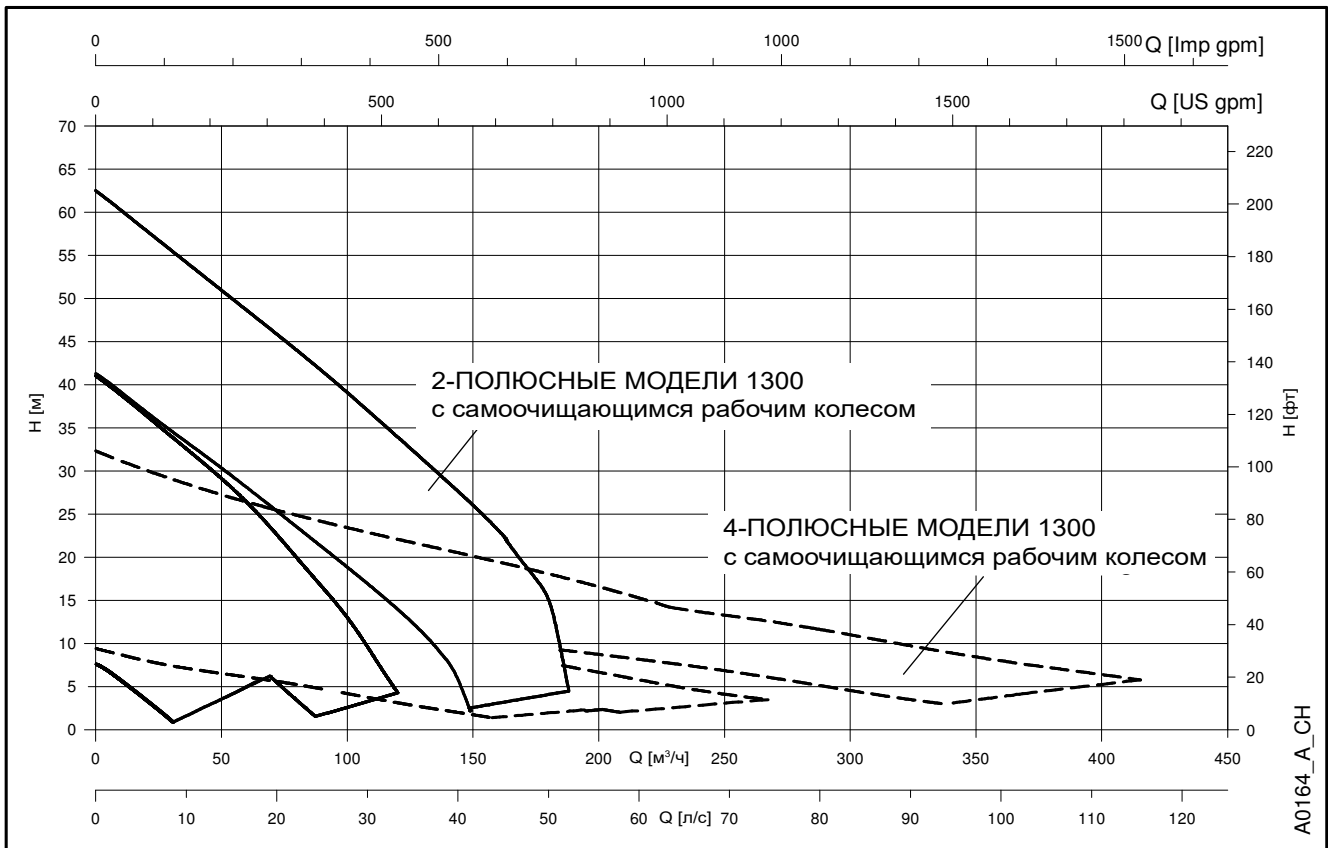
Серия Lowara 1300 основана на технологиях, разработанных и протестированных в тяжелых условиях по всему миру. Вот почему вы можете рассчитывать на безотказную и надежную работу насосов.

Дизайн гидравлической части обеспечивает низкую засоряемость и стабильную эффективность. Эти насосы просто продолжают работать. День за днем они не подводят в самых тяжелых условиях. Таковы насосы Lowara 1300.

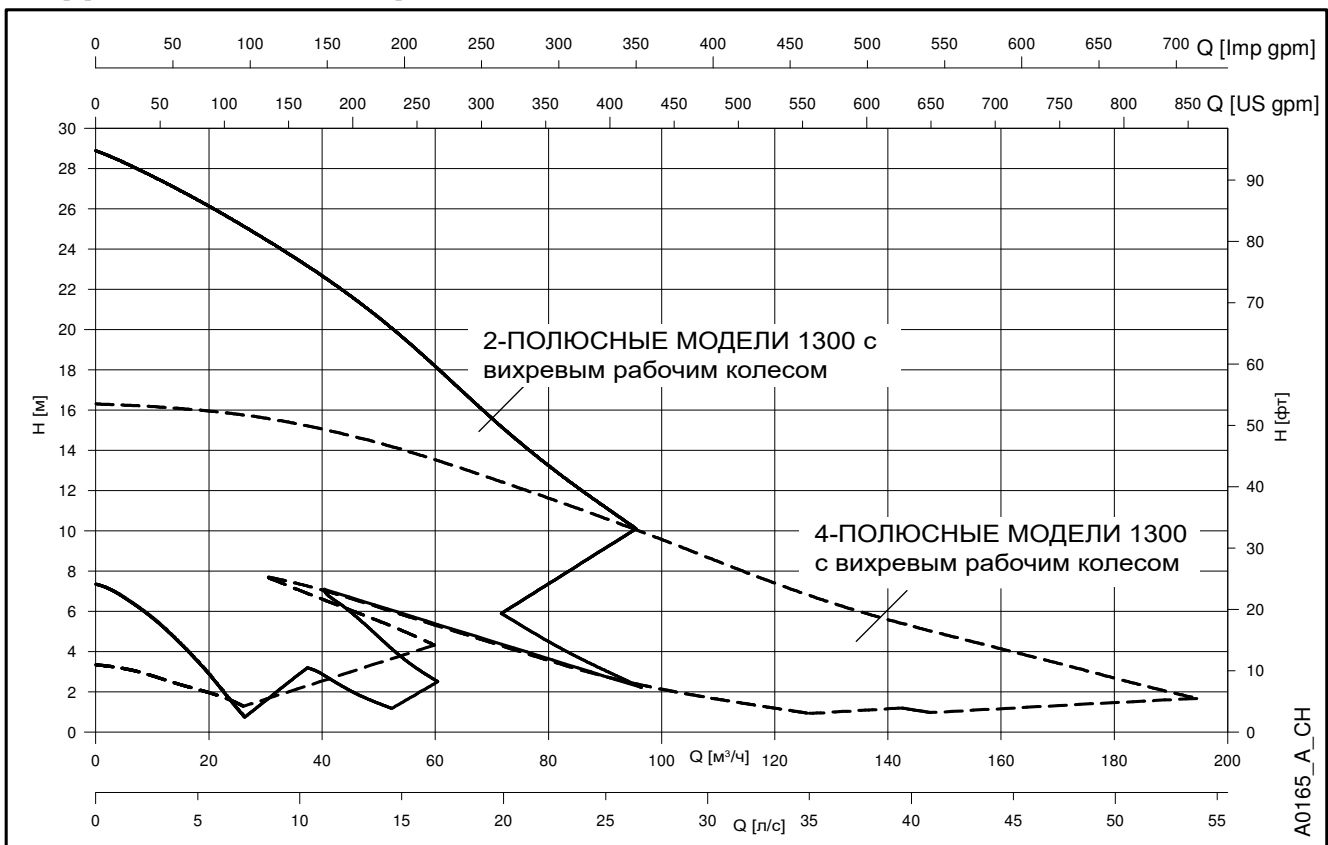
СОДЕРЖАНИЕ

Введение	5
Полный модельный ряд серии 1300.....	6
Справочник по подбору	7
Маркировка	9
Характеристики серии 1300 с самоочищающимся рабочим колесом	11
Таблица электрических характеристик серии 1300 с самоочищающимся рабочим колесом.....	13
Серия 1300 с самоочищающимся рабочим колесом. Диапазон гидравлических характеристик при 50 Гц	14
Серия 1300 с самоочищающимся рабочим колесом. Таблица гидравлических характеристик при 50 Гц	15
Серия 1300 с самоочищающимся рабочим колесом. Эксплуатационные характеристики при 50 Гц.....	17
Серия 1300 с самоочищающимся рабочим колесом. Размеры и масса	29
Характеристики серии 1300 с вихревым рабочим колесом	59
Таблица электрических характеристик серии 1300 с вихревым рабочим колесом.....	61
Серия 1300 с вихревым рабочим колесом. Диапазон гидравлических характеристик при 50 Гц.....	62
Серия 1300 с вихревым рабочим колесом. Таблица гидравлических характеристик при 50 Гц	63
Серия 1300 с вихревым рабочим колесом. Эксплуатационные характеристики при 50 Гц	65
Серия 1300 вихревым рабочим колесом. Размеры и масса.....	77
Принадлежности.....	101
Техническое приложение	111

**СЕРИЯ 1300 с самоочищающимся рабочим колесом
 ДИАПАЗОН ГИДРАВЛИЧЕСКИХ ХАРАКТЕРИСТИК 2- И 4-ПОЛЮСНЫХ
 МОДЕЛЕЙ ПРИ 50 ГЦ**



**СЕРИЯ 1300 с вихревым рабочим колесом
 ДИАПАЗОН ГИДРАВЛИЧЕСКИХ ХАРАКТЕРИСТИК 2- И 4-ПОЛЮСНЫХ
 МОДЕЛЕЙ ПРИ 50 ГЦ**



СЕРИЯ 1300

ДОСТУПНО. НАДЕЖНО. СТОИТ СВОИХ ДЕНЕГ.

Благодаря множеству вариантов самоочищающихся и вихревых рабочих колес можно легко подобрать насос, наилучшим образом соответствующий вашим потребностям.

Насос такой конструкции имеет высокий КПД и успешно перекачивает твердые частицы.

Это помогает обеспечить бесперебойную работу, уменьшить затраты на техобслуживание и энергопотребление.

Все насосы серии оснащены двигателем, специально разработанным для надежной эксплуатации в погружных агрегатах.

Двигатели имеют изоляцию класса F или выше, что позволяет им непрерывно работать без перегрева с оптимальным охлаждением в течение длительного срока эксплуатации.

Кроме того, насосы без проблем выдерживают 15 пусков в час.

Обычно эти насосы используются в постоянной установке.

Некоторые насосы имеют возможность свободной установки, что позволяет легко перемещать насос между объектами.

На стр. 8 приведен дополнительный справочный материал о способах установки.

Сферы применения.

- Бытовые канализационные станции.
- Насосные станции для перекачивания сточных вод.
- Насосные станции для ливневых вод.
- Дренажные воды.
- Грунтовые воды.

Непревзойденные характеристики.

Надежность

Все компоненты изготовлены из надежных материалов для легкого техобслуживания и длительной эксплуатации.

Мощность

Двигатель специально спроектирован для надежной эксплуатации в погружных агрегатах и может постоянно работать без перегрева.

Износостойкость

Усиленные подшипники с длительным сроком службы для тяжелых условий эксплуатации.

Экологичность

Система охлаждения спроектирована таким образом, чтобы использовать перекачиваемую среду для охлаждения насоса. Масло и другие текучие вещества, опасные для окружающей среды, не используются.

Безопасность и простота

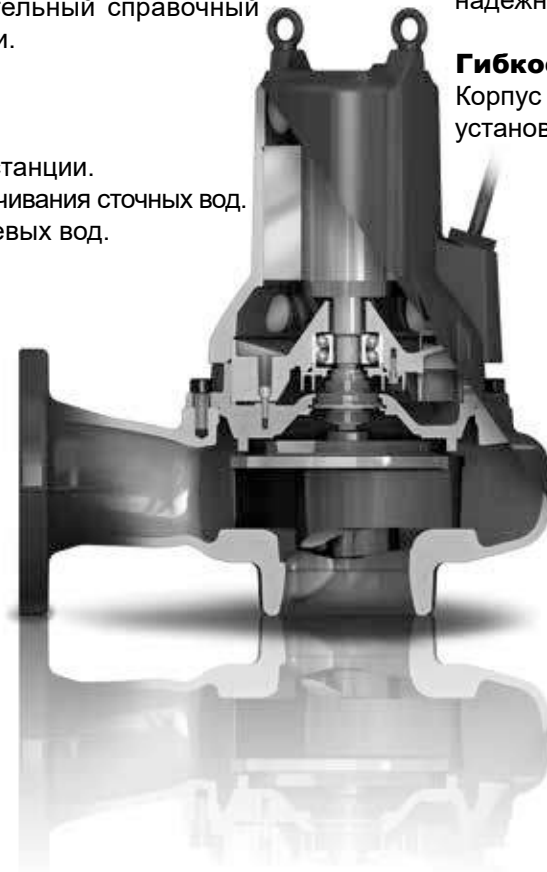
Кабельные вводы предотвращают натяжение кабеля и протечку.

Бесперебойность

двойное торцевое уплотнение обеспечивает дополнительную надежность и защиту от утечек.

Гибкость

Корпус насоса готов к любому способу установки.



ПОЛНЫЙ МОДЕЛЬНЫЙ РЯД СЕРИИ 1300 ОПТИМАЛЬНЫЙ НАСОС ДЛЯ ВАШИХ ПОТРЕБНОСТЕЙ



1305 с самоочищающимся рабочим колесом

Максимальная подача 14 л/с
Максимальный напор 17 м
Номинальная мощность двигателя 0,75—1,2 кВт
Напорный патрубок 50 мм
Масса 32—34 кг



1305 с вихревым рабочим колесом

Максимальная подача 10 л/с
Максимальный напор 11 м
Номинальная мощность двигателя 0,75—1,2 кВт
Напорный патрубок 50 мм
Масса 33—34 кг



1310 с самоочищающимся рабочим колесом

Максимальная подача 18 л/с
Максимальный напор 25 м
Номинальная мощность двигателя 1,4—2,4 кВт
Напорный патрубок 50—80 мм
Масса 35—38 кг



1310 с вихревым рабочим колесом

Максимальная подача 16 л/с
Максимальный напор 16 м
Номинальная мощность двигателя 1,2—2,4 кВт
Напорный патрубок 50—80 мм
Масса 35—41 кг



1315 с самоочищающимся рабочим колесом

Максимальная подача 54 л/с
Максимальный напор 30 м
Номинальная мощность двигателя 1,8—4,4 кВт
Напорный патрубок 80—100 мм
Масса 80—84 кг



1315 с вихревым рабочим колесом

Максимальная подача 44 л/с
Максимальный напор 15 м
Номинальная мощность двигателя 2,2—4,4 кВт
Напорный патрубок 65—100 мм
Масса 80—84 кг



1320 с самоочищающимся рабочим колесом

Максимальная подача 74 л/с
Максимальный напор 41 м
Номинальная мощность двигателя 3,5—7,5 кВт
Напорный патрубок 80—100 мм
Масса 115—134 кг



1320 с вихревым рабочим колесом

Максимальная подача 54 л/с
Максимальный напор 29 м
Номинальная мощность двигателя 3,5—7,5 кВт
Напорный патрубок 80—100 мм
Масса 125—134 кг



1325 с самоочищающимся рабочим колесом

Максимальная подача 115 л/с
Максимальный напор 63 м
Номинальная мощность двигателя 9—18 кВт
Напорный патрубок 80—150 мм
Масса 164—179 кг

СЕРИЯ 1300 СПРАВОЧНИК ПО ПОДБОРУ

Погружные электронасосы **серии 1300**, указанные в каталоге Lowara, предназначены для выполнения самых разных требований к перекачиванию жидкостей в экстремальных условиях за счет применения разнообразных материалов, рабочих колес и типов двигателей.

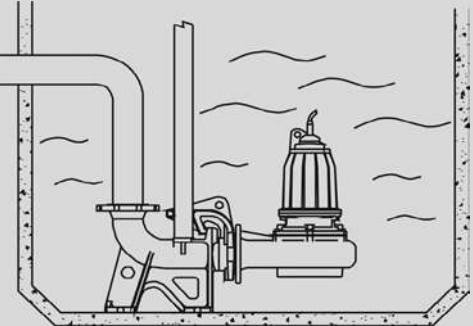
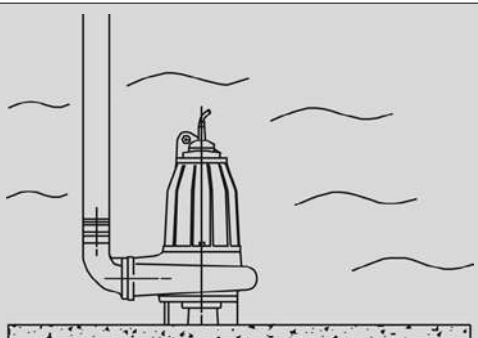
Чтобы оптимизировать характеристики насоса и снизить энергопотребление, крайне важно выбрать «правильный» электронасос, оптимальный для конкретного варианта применения.

СФЕРЫ ПРИМЕНЕНИЯ

ОБЛАСТИ ПРИМЕНЕНИЯ	ТИП НАСОСА	
	1300 с самоочищающимся рабочим колесом	1300 с вихревым рабочим колесом
Очистные системы	✓	✓
Бытовая канализация - частные дома, коттеджные поселки	✓	✓
Бытовая канализация — временные строения, кемпинги	✓	✓
Бытовая канализация — рестораны, отели	✓	✓
Промышленность	✓	✓
Осадок сточных жидкостей	✓	✓
Мелиорация земель, ирригация, сельское хозяйство	✓	✓
Животноводческие хозяйства		✓
Рыбное хозяйство	✓	✓

1300-ru_a_sc

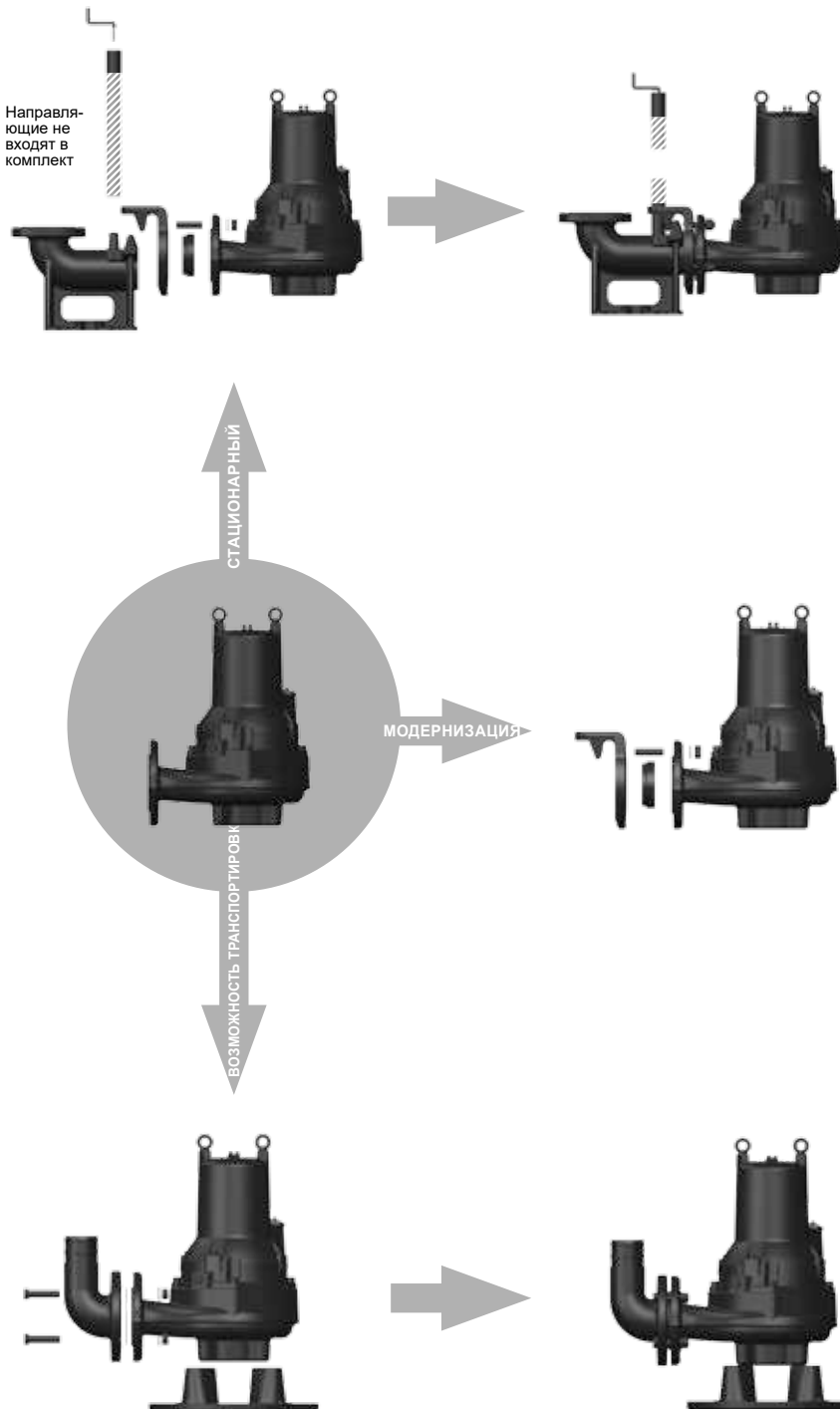
МОНТАЖ

АВТОМАТИЧЕСКАЯ ТРУБНАЯ МУФТА		<p>Полупостоянная погружная установка с автоматической трубной муфтой и направляющими.</p> <p>Доступ к электронасосу для проверки или техобслуживания можно получить быстро и легко, подняв насос с помощью цепи. Устойчивость и герметизация соединения обеспечиваются за счет собственного веса насоса.</p> <p>Двигатель насоса охлаждается окружающей жидкостью. Уровень жидкости должен быть не ниже минимального, указанного на габаритных чертежах для разных версий.</p>
ОСНОВАНИЕ		<p>Переносная погружная установка с основанием. Двигатель насоса охлаждается окружающей жидкостью. Уровень жидкости должен быть не ниже минимального, указанного на габаритных чертежах для разных версий.</p>
СОЕДИНЕНИЕ ДЛЯ ПОДКЛЮЧЕНИЯ К НАПОРНОМУ ТРУБОПРОВОДУ		<p>Полупостоянная установка в свободно стоящем положении с основанием и соединением для подключения к напорному трубопроводу.</p> <p>Двигатель насоса охлаждается окружающей жидкостью. Уровень жидкости должен быть не ниже минимального, указанного на габаритных чертежах для разных версий.</p>

СЕРИЯ 1300

СПОСОБЫ УСТАНОВКИ И КОМПЛЕКТЫ ПРИНАДЛЕЖНОСТЕЙ

Серия Lowara 1300 спроектирована в соответствии с требованиями заказчиков. К предварительно выбранной модели насоса необходимо подобрать комплект для желаемого типа установки.



Комплект для погружной установки по направляющим (W)

Насос устанавливается с двумя направляющими на напорном патрубке.

Состав комплекта:

- Напорный патрубок.
- Анкерные болты.
- Фланец с направляющим кронштейном и крепежом с болтами.
- Верхний держатель направляющих с болтами.

Комплект для замены (R)

Простой комплект для замены старого насоса или перехода на модель большего типоразмера.

Состав комплекта:

- Фланец с направляющим кронштейном и крепежом с болтами.

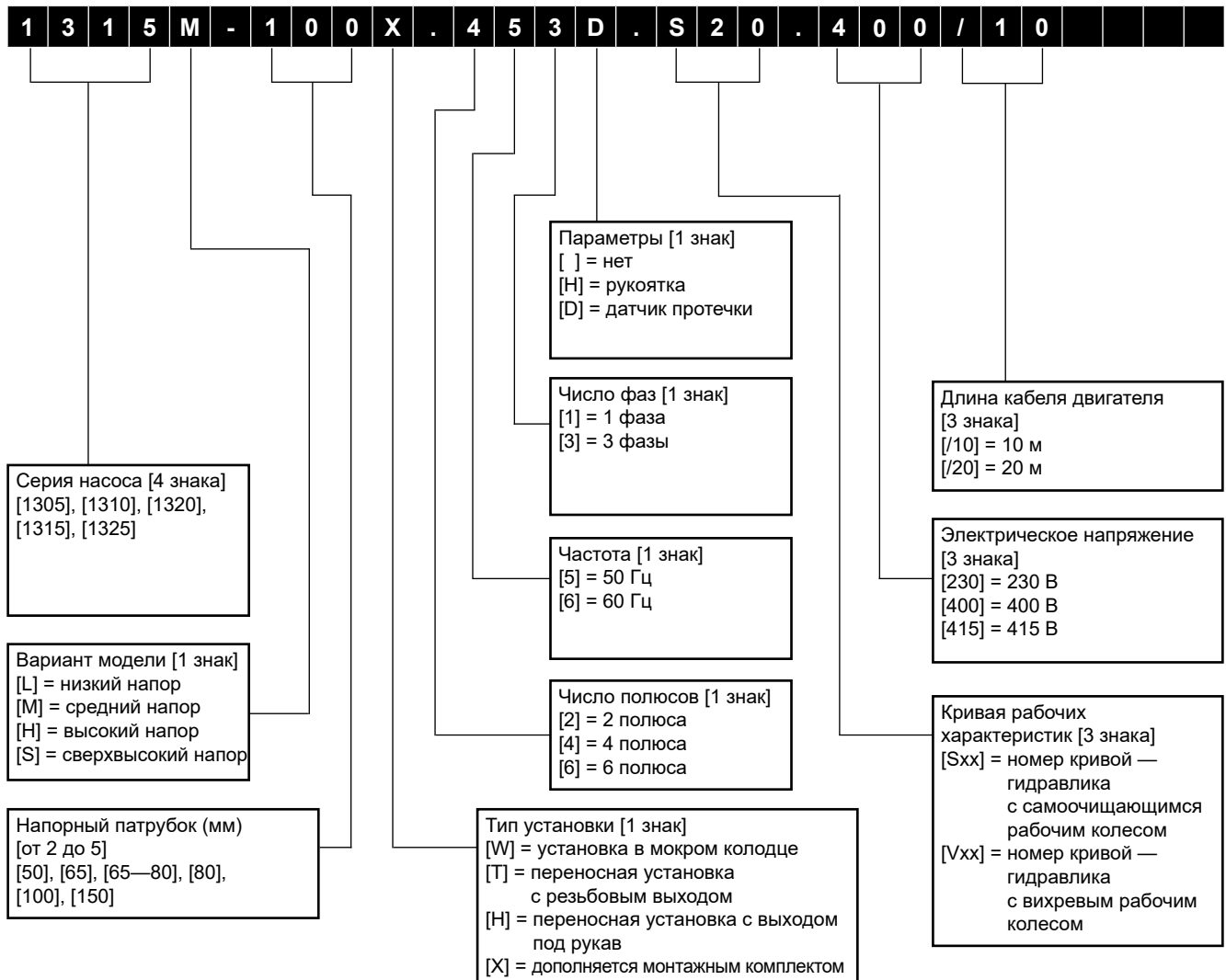
Комплект для свободной установки (H или T)

Идеально подходит для переносных установок

Состав комплекта:

- Выпускной патрубок под рукав с крепежом.
- Основание с крепежом.

СЕРИЯ 1300 МАРКИРОВКА

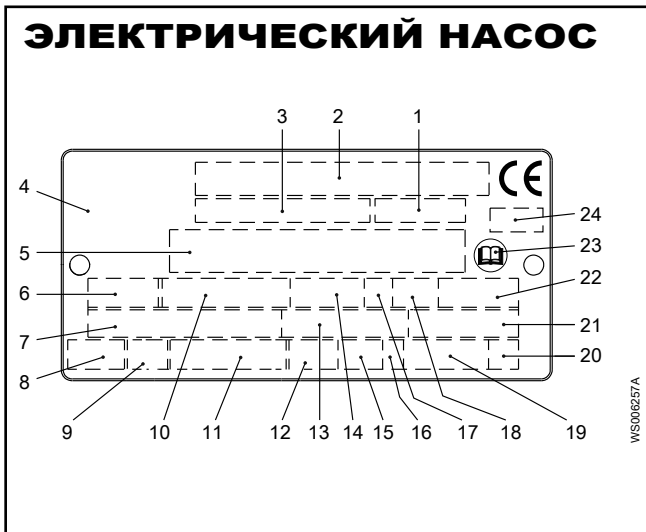


ПРИМЕР

1315M-100X.453.S20.400/10

Серия электрических насосов 1315, средний напор, номинальный диаметр напорного патрубка 100 мм, тип установки X, 4-полюсная версия, 50 Гц, трехфазный, номер кривой S20 — самоочищающаяся гидравлика, напряжение 400 В, длина кабеля 10 м.

**СЕРИЯ 1300
ПАСПОРТНАЯ ТАБЛИЧКА**



УСЛОВНЫЕ ОБОЗНАЧЕНИЯ

- | | |
|-----------------------------------|---|
| 1 — код кривой или код пропеллера | 13 — номинальный ток |
| 2 — серийный номер | 14 — номинальная частота вращения |
| 3 — номер продукта | 15 — максимальная глубина погружения |
| 4 — страна происхождения | 16 — направление вращения: L = левое, R = правое |
| 5 — дополнительная информация | 17 — режим работы |
| 6 — фаза; тип тока; частота | 18 — коэффициент нагрузки |
| 7 — номинальное напряжение | 19 — масса изделия |
| 8 — термозащита | 20 — кодовая буква заторможенного ротора |
| 9 — класс термоизоляции | 21 — коэффициент мощности |
| 10 — номинальная мощность на валу | 22 — максимальная температура окружающей среды |
| 11 — международный стандарт | 23 — прочтите руководство по установке |
| 12 — степень защиты | 24 — орган сертификации (только для продуктов, пригодных к эксплуатации во взрывоопасной среде, утвержденных по стандарту EN) |

Погружные электрические насосы

Серия 1300 с самоочищающимся рабочим колесом



ОБЛАСТИ ПРИМЕНЕНИЯ

ЖИЛЫЕ И КОММЕРЧЕСКИЕ ЗДАНИЯ, ПРОМЫШЛЕННОСТЬ.

ОБЛАСТИ ПРИМЕНЕНИЯ

- Погружные насосы для перекачивания чистой воды, сточных вод и канализации, содержащих твердые или длинноволокнистые включения.

ТЕХНИЧЕСКИЕ ХАРАКТЕРИСТИКИ

- **Подача:** до 115 л/с.
- **Напор:** до 63 м.
- **Напорный патрубок:** DN 50, 65, 80, 100, 150.
- **Мощность двигателя:** до 18 кВт.
- Максимальная температура **жидкости:** 40°C.
- Максимальная глубина **погружения:** 20 м.
- **pH перекачиваемой жидкости:** pH 5,5—14.
- Максимальная плотность **жидкости:** 1100 кг/м³.
- Двигатель со степенью защиты IP68 и классом изоляции 155°C (F).
- **Электропитание** 230 В однофазное, 400 В трехфазное, 50 Гц.
- **Колебания напряжения:**
 - постоянная работа: макс. ±5%.
 - непостоянная работа: макс. ±10%.
- **Небаланс напряжения** между фазами: макс. 2%.
- Максимальное количество пусков в час: 30.

ХАРАКТЕРИСТИКИ КОНСТРУКЦИИ

- Прочная чугунная конструкция.
- Самоочищающееся **рабочее колесо**.
- **Двойное уплотнение:** материал уплотнения зависит от модели. См. следующую страницу.
- **Кабель** (стандартная версия, 10 м):
 - Прямой пуск: SUBCAB® 4G1,5+2x1,5.
 - Пуск со схемой звезда/треугольник: SUBCAB® 7G2,5+2x1,5.
- Термозащита **электродвигателя:** температура открытия 125°C класс 155°C (F).

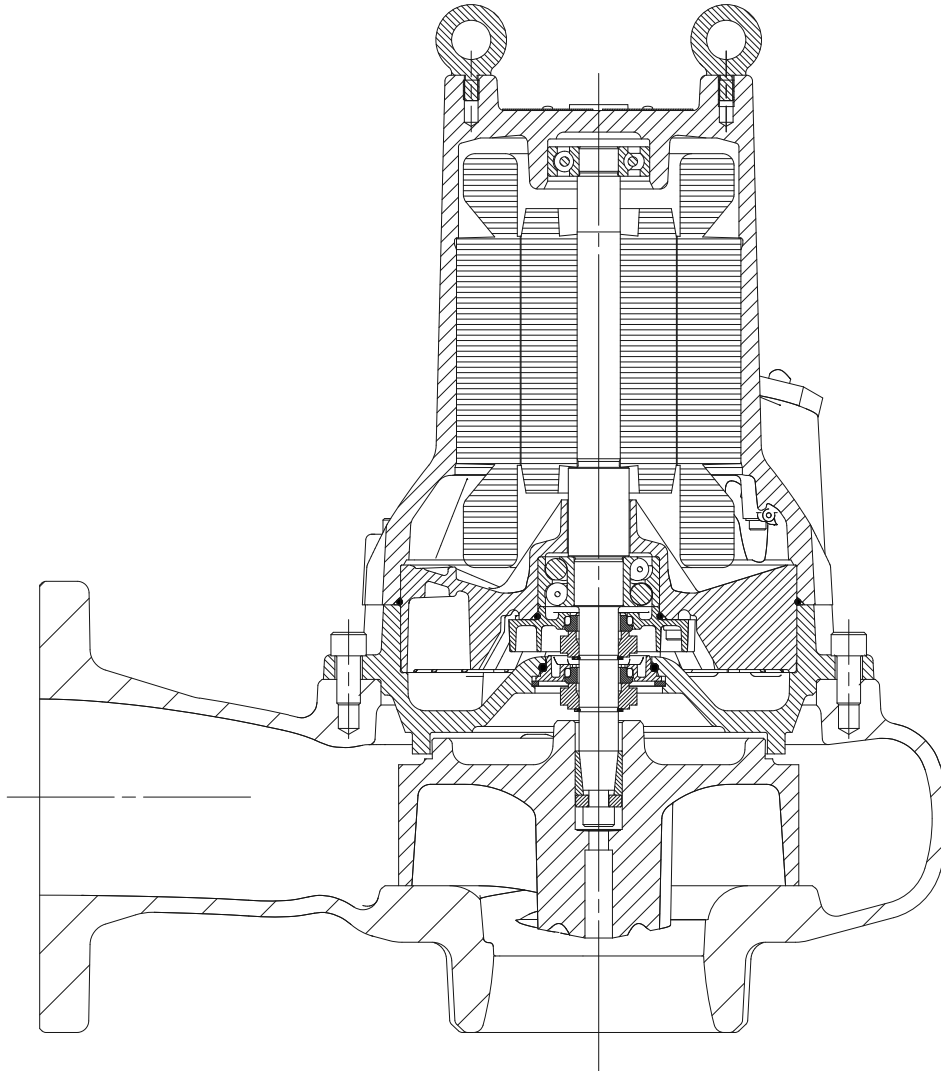
ОПЦИОНАЛЬНЫЕ ХАРАКТЕРИСТИКИ

- Кабель 20 м.
- Различные значения напряжения: 380 В и 415 В для трехфазной версии 220 В и 240 В для однофазной версии.

ПРИНАДЛЕЖНОСТИ / МОНТАЖ

- Комплект для установки с автоматической трубной муфтой.
- Комплект для отдельной установки, резьбовое или шланговое соединение.
- Комплект для замены.
- Шаровой обратный клапан.
- Датчик уровня.
- Панели управления.
- Подъемные цепи.

СЕРИЯ 1300 с самоочищающимся рабочим колесом НАСОС В РАЗРЕЗЕ И ТАБЛИЦА МАТЕРИАЛОВ



ДЕТАЛЬ	МАТЕРИАЛ	
	1305 — 1310 — 1315	1320 — 1325
Рабочее колесо	Серый чугун	
Корпус насоса	Серый чугун	
Корпус статора	Серый чугун	
Вал	Нержавеющая сталь	
Внутреннее механическое уплотнение	Углеродный материал / оксид алюминия	Углеродный материал / цементированный карбид
Наружное механическое уплотнение	Цементированный карбид / оксид алюминия	Цементированный карбид / цементированный карбид
Уплотнительные кольца	Нитрил	
Оболочка кабеля	Нитрил	

1300S-ru_A_tm

СЕРИЯ 1300 с самоочищающимся рабочим колесом
ТАБЛИЦА ЭЛЕКТРИЧЕСКИХ ХАРАКТЕРИСТИК ДЛЯ ЧАСТОТЫ 50 Гц

ТИП НАСОСА	МИН ⁻¹	Р _{потр} (P1) кВт *	Р _{ном} (P2) кВт **	НАПРЯЖ. / ФАЗЫ ***	ТОК		ПУСК	ТИП ЭЛЕКТРИЧЕСК. КАБЕЛЯ	РАБОТАЮЩ. КОНДЕНС. мкФ/В	КОНДЕНС. ЗАПУСКА мкФ/В	КЛАСС ИЗОЛЯЦИИ
					ПОТРЕБЛ. I _{потр} (А)	ПУСКОВОЙ I _{пуск} (А)					
1305S-50T.251.S66...	2825	0,95	0,75	230/1	4,2	19	DOL	4G1,5 + 2x1,5	14/400	-	F
1305S-50T.251.S64...	2825	0,95	0,75	230/1	4,2	19	DOL	4G1,5 + 2x1,5	14/400	-	F
1305S-50W.251.S66...	2825	0,95	0,75	230/1	4,2	19	DOL	4G1,5 + 2x1,5	14/400	-	F
1305S-50W.251.S64...	2825	0,95	0,75	230/1	4,2	19	DOL	4G1,5 + 2x1,5	14/400	-	F
1305S-50T.253.S66...	2785	0,95	0,75	400/3	2,2	17	Y	4G1,5 + 2x1,5	-	-	F
1305S-50T.253.S62...	2785	1,5	1,2	400/3	2,8	17	Y	4G1,5 + 2x1,5	-	-	F
1305S-50T.253.S60...	2785	1,5	1,2	400/3	2,8	17	Y	4G1,5 + 2x1,5	-	-	F
1305S-50W.253.S66...	2785	0,95	0,75	400/3	2,2	17	Y	4G1,5 + 2x1,5	-	-	F
1305S-50W.253.S62...	2785	1,5	1,2	400/3	2,8	17	Y	4G1,5 + 2x1,5	-	-	F
1305S-50W.253.S60...	2785	1,5	1,2	400/3	2,8	17	Y	4G1,5 + 2x1,5	-	-	F
1310S-50T.251.S64...	2900	1,9	1,5	230/1	8,9	48	DOL	4G1,5 + 2x1,5	45/400	150/330	F
1310S-50T.251.S62...	2880	2,2	1,7	230/1	10	48	DOL	4G1,5 + 2x1,5	45/400	150/330	F
1310S-50T.251.S60...	2810	3,2	2,4	230/1	14	48	DOL	4G1,5 + 2x1,5	45/400	150/330	F
1310S-50W.251.S64...	2900	1,9	1,5	230/1	8,9	48	DOL	4G1,5 + 2x1,5	45/400	150/330	F
1310S-50W.251.S62...	2880	2,2	1,7	230/1	10	48	DOL	4G1,5 + 2x1,5	45/400	150/330	F
1310S-50W.251.S60...	2810	3,2	2,4	230/1	14	48	DOL	4G1,5 + 2x1,5	45/400	150/330	F
1310S-65X.251.S64...	2900	1,9	1,5	230/1	8,9	48	DOL	4G1,5 + 2x1,5	45/400	150/330	F
1310S-65X.251.S62...	2880	2,2	1,7	230/1	10	48	DOL	4G1,5 + 2x1,5	45/400	150/330	F
1310S-65X.251.S60...	2810	3,2	2,4	230/1	14	48	DOL	4G1,5 + 2x1,5	45/400	150/330	F
1310S-80X.251.S64...	2900	1,9	1,5	230/1	8,9	48	DOL	4G1,5 + 2x1,5	45/400	150/330	F
1310S-80X.251.S62...	2880	2,2	1,7	230/1	10	48	DOL	4G1,5 + 2x1,5	45/400	150/330	F
1310S-80X.251.S60...	2810	3,2	2,4	230/1	14	48	DOL	4G1,5 + 2x1,5	45/400	150/330	F
1310S-50T.253.S64...	2885	1,7	1,4	400/3	3,3	27	Y	4G1,5 + 2x1,5	-	-	F
1310S-50T.253.S62...	2855	2	1,7	400/3	3,8	27	Y	4G1,5 + 2x1,5	-	-	F
1310S-50T.253.S60...	2780	3	2,4	400/3	5,1	27	Y	4G1,5 + 2x1,5	-	-	F
1310S-50W.253.S64...	2885	1,7	1,4	400/3	3,3	27	Y	4G1,5 + 2x1,5	-	-	F
1310S-50W.253.S62...	2855	2	1,7	400/3	3,8	27	Y	4G1,5 + 2x1,5	-	-	F
1310S-50W.253.S60...	2780	3	2,4	400/3	5,1	27	Y	4G1,5 + 2x1,5	-	-	F
1310S-65X.253.S64...	2885	1,7	1,4	400/3	3,3	27	Y	4G1,5 + 2x1,5	-	-	F
1310S-65X.253.S62...	2855	2	1,7	400/3	3,8	27	Y	4G1,5 + 2x1,5	-	-	F
1310S-65X.253.S60...	2780	3	2,4	400/3	5,1	27	Y	4G1,5 + 2x1,5	-	-	F
1310S-80X.253.S64...	2885	1,7	1,4	400/3	3,3	27	Y	4G1,5 + 2x1,5	-	-	F
1310S-80X.253.S62...	2855	2	1,7	400/3	3,8	27	Y	4G1,5 + 2x1,5	-	-	F
1310S-80X.253.S60...	2780	3	2,4	400/3	5,1	27	Y	4G1,5 + 2x1,5	-	-	F
1315S-65X.253.S63...	2900	3,9	3,3	400/3	6,6	49	YD	7G2,5 + 2x1,5	-	-	F
1315S-65X.253.S62...	2855	5,4	4,4	400/3	8,6	49	YD	7G2,5 + 2x1,5	-	-	F
1315S-65X.253.S61...	2900	5,4	4,4	400/3	8,6	49	YD	7G2,5 + 2x1,5	-	-	F
1315S-80X.253.S63...	2900	3,9	3,3	400/3	6,6	49	YD	7G2,5 + 2x1,5	-	-	F
1315S-80X.253.S62...	2900	5,4	4,4	400/3	8,6	49	YD	7G2,5 + 2x1,5	-	-	F
1315S-80X.253.S61...	2900	5,4	4,4	400/3	8,6	49	YD	7G2,5 + 2x1,5	-	-	F
1315M-100X.453.S23...	1450	2,2	1,8	400/3	4,8	33	Y	4G1,5 + 2x1,5	-	-	F
1315M-100X.453.S22...	1435	2,7	2,2	400/3	5,4	33	Y	4G1,5 + 2x1,5	-	-	F
1315M-100X.453.S21...	1395	4,3	3,3	400/3	7,4	33	Y	4G1,5 + 2x1,5	-	-	F
1315M-100X.453.S20...	1395	4,3	3,3	400/3	7,4	33	Y	4G1,5 + 2x1,5	-	-	F
1320S-80X.253.S64...	2935	5,4	4,8	400/3	9,8	107	YD	7G2,5 + 2x1,5	-	-	F
1320S-80X.253.S62...	2915	7	6,2	400/3	12	107	YD	7G2,5 + 2x1,5	-	-	F
1320S-80X.253.S60...	2895	8,6	7,5	400/3	14	107	YD	7G2,5 + 2x1,5	-	-	F
1320H-100X.453.S43...	1465	4,1	3,5	400/3	8,8	60	YD	7G2,5 + 2x1,5	-	-	F
1320H-100X.453.S42...	1455	5,3	4,5	400/3	10	60	YD	7G2,5 + 2x1,5	-	-	F
1320H-100X.453.S41...	1435	7,1	5,9	400/3	13	60	YD	7G2,5 + 2x1,5	-	-	F
1320M-100X.453.S24...	1465	4,1	3,5	400/3	8,8	60	YD	7G2,5 + 2x1,5	-	-	F
1320M-100X.453.S22...	1455	5,3	4,5	400/3	10	60	YD	7G2,5 + 2x1,5	-	-	F
1320M-100X.453.S20...	1435	7,1	5,9	400/3	13	60	YD	7G2,5 + 2x1,5	-	-	F
1325S-80X.253.S63...	2950	9,9	9	400/3	18	213	YD	7G2,5 + 2x1,5	-	-	F
1325S-80X.253.S62...	2930	13,2	12	400/3	22	213	YD	7G2,5 + 2x1,5	-	-	F
1325S-80X.253.S61...	2910	16,6	15	400/3	27	213	YD	7G2,5 + 2x1,5	-	-	F
1325S-80X.253.S60...	2890	20	18	400/3	32	213	YD	7G2,5 + 2x1,5	-	-	F
1325H-100X.453.S43...	1470	10,2	9	400/3	20	145	YD	7G2,5 + 2x1,5	-	-	F
1325H-100X.453.S42...	1465	12,5	11	400/3	23	145	YD	7G2,5 + 2x1,5	-	-	F
1325H-100X.453.S41...	1455	15,6	13,5	400/3	27	145	YD	7G2,5 + 2x1,5	-	-	F
1325M-150X.453.S24...	1470	10,2	9	400/3	20	145	YD	7G2,5 + 2x1,5	-	-	F
1325M-150X.453.S23...	1465	12,5	11	400/3	23	145	YD	7G2,5 + 2x1,5	-	-	F
1325M-150X.453.S22...	1465	12,5	11	400/3	23	145	YD	7G2,5 + 2x1,5	-	-	F
1325M-150X.453.S21...	1455	15,6	13,5	400/3	27	145	YD	7G2,5 + 2x1,5	-	-	F

Термозащита статора предусмотрена во всех моделях.

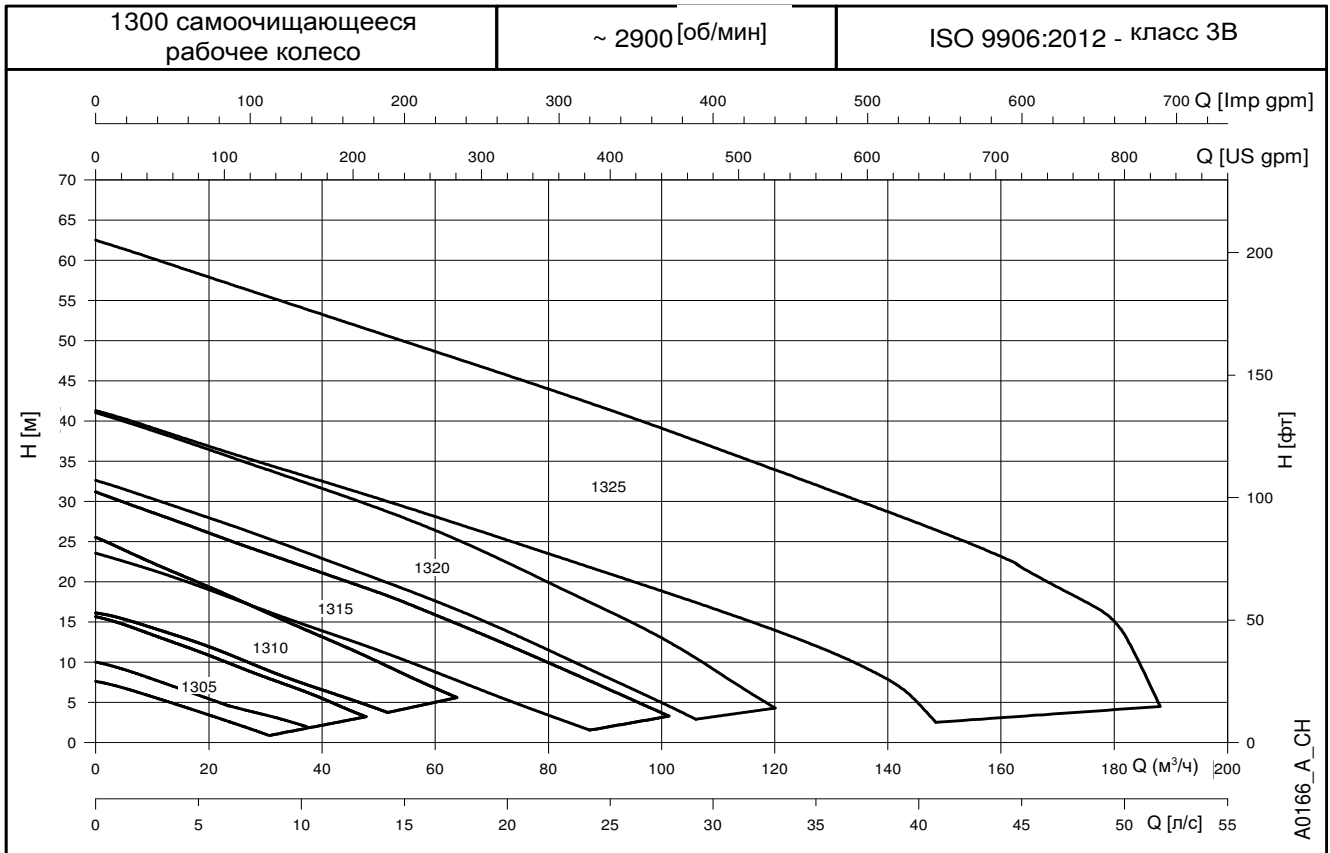
1300S-ru_a_te

* Максимальное значение потребляемой мощности электродвигателя в пределах рабочего диапазона.

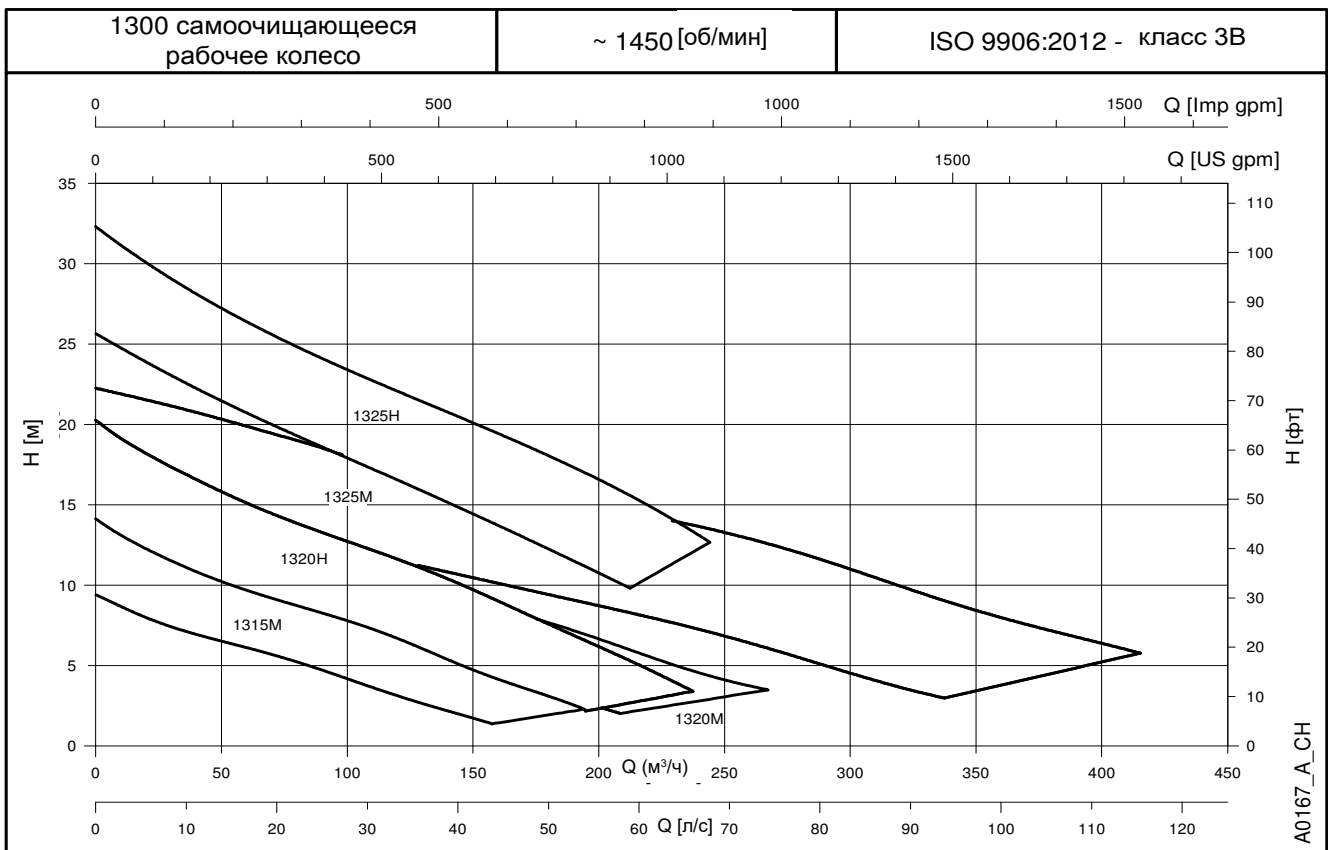
** P2 = номинальная мощность на валу.

*** Насосы доступны также в версиях 220 В и 240 В (однофазные), а также 380 В и 415 В (трехфазные).

СЕРИЯ 1300 с самоочищающимся рабочим колесом
ДИАПАЗОН ГИДРАВЛИЧЕСКИХ ХАРАКТЕРИСТИК 2-ПОЛЮСНЫХ МОДЕЛЕЙ 50 ГЦ



СЕРИЯ 1300 с самоочищающимся рабочим колесом
ДИАПАЗОН ГИДРАВЛИЧЕСКИХ ХАРАКТЕРИСТИК 4-ПОЛЮСНЫХ МОДЕЛЕЙ 50 ГЦ



СЕРИЯ 1300 с самоочищающимся рабочим колесом
ТАБЛИЦА ГИДРАВЛИЧЕСКИХ ХАРАКТЕРИСТИК ПРИ 50 Гц

ТИП НАСОСА	P _{потр} (P1) кВт *	P _{ном} (P2) кВт **	Диаметр рабочего колеса, мм	ηр %	мин ⁻¹	Q = ПОДАЧА															
						л/с 0	1	2	3	4	5	6	7	8	9	10	11	12	13	14	
						м ³ /ч 0	3,6	7,2	10,8	14,4	18,0	21,6	25,2	28,8	32,4	36,0	39,6	43,2	46,8	50,4	
H = НАПОР, МЕТРОВ ВОДЯНОГО СТОЛБА																					
1305S-50T.251.S66...	0,95	0,75	95	35,8	2825	7,6	7,0	6,3	5,5	4,7	3,9	3,1	2,2	1,3							
1305S-50T.251.S64...	0,95	0,75	104	43,7	2825	10,0	9,4	8,6	7,7	6,8	5,9	5,0	4,1	3,2	2,2	1,2					
1305S-50W.251.S66...	0,95	0,75	95	42,4	2825	7,8	7,4	6,8	6,1	5,4	4,7	4,0	3,4	2,8	2,3						
1305S-50W.251.S64...	0,95	0,75	100	46,4	2825	9,0	8,5	7,9	7,2	6,5	5,7	5,0	4,3	3,6	3,0	2,3					
1305S-50T.253.S66...	0,95	0,75	95	35,8	2785	7,8	7,2	6,5	5,7	4,8	4,0	3,2	2,3	1,4							
1305S-50T.253.S62...	1,5	1,2	109	48,6	2785	12,1	11,4	10,5	9,6	8,7	7,7	6,7	5,7	4,7	3,7	2,6	1,5				
1305S-50T.253.S60...	1,5	1,2	120	55,0	2785	15,7	14,9	14,0	13,0	11,9	10,9	9,8	8,7	7,6	6,4	5,3	4,1	2,8			
1305S-50W.253.S66...	0,95	0,75	95	42,4	2785	8,0	7,5	6,9	6,3	5,6	4,9	4,2	3,5	2,9	2,4						
1305S-50W.253.S62...	1,5	1,2	109	53,0	2785	12,1	11,5	10,8	10,0	9,2	8,3	7,4	6,5	5,7	4,8	4,0	3,2				
1305S-50W.253.S60...	1,5	1,2	120	59,1	2785	15,7	15,0	14,2	13,3	12,3	11,4	10,4	9,4	8,5	7,5	6,6	5,6	4,6	3,5		

ТИП НАСОСА	P _{потр} (P1) кВт *	P _{ном} (P2) кВт **	Диаметр рабочего колеса, мм	ηр %	мин ⁻¹	Q = ПОДАЧА															
						л/с 0	1	3	4	5	6	8	9	10	12	13	14	15	16	17	
						м ³ /ч 0	3,6	10,8	14,4	18,0	21,6	28,8	32,4	36,0	43,2	46,8	50,4	54,0	57,6	61,2	
H = НАПОР, МЕТРОВ ВОДЯНОГО СТОЛБА																					
1310S-50T.251.S64...	1,9	1,5	120	58,0	2900	16,4	15,8	14,3	13,5	12,6	11,7	9,6	8,6	7,7	5,9	5,1	4,2				
1310S-50T.251.S62...	2,2	1,7	128	62,0	2880	20,1	19,3	17,6	16,7	15,7	14,7	12,6	11,5	10,5	8,4	7,4	6,4	5,4			
1310S-50T.251.S60...	3,2	2,4	140	64,6	2810	25,6	24,4	22,1	21,1	20,0	18,8	16,6	15,5	14,4	12,2	11,0	9,9	8,7	7,5	6,4	
1310S-50W.251.S64...	1,9	1,5	120	58,0	2900	16,4	15,8	14,3	13,5	12,6	11,7	9,6	8,6	7,7	5,9	5,1	4,2				
1310S-50W.251.S62...	2,2	1,7	128	62,0	2880	20,1	19,3	17,6	16,7	15,7	14,7	12,6	11,5	10,5	8,4	7,4	6,4	5,4			
1310S-50W.251.S60...	3,2	2,4	140	64,6	2810	25,6	24,4	22,1	21,1	20,0	18,8	16,6	15,5	14,4	12,2	11,0	9,9	8,7	7,5	6,4	
1310S-65X.251.S64...	1,9	1,5	120	58,0	2900	16,4	15,8	14,3	13,5	12,6	11,7	9,6	8,6	7,7	5,9	5,1	4,2				
1310S-65X.251.S62...	2,2	1,7	128	62,0	2880	20,1	19,3	17,6	16,7	15,7	14,7	12,6	11,5	10,5	8,4	7,4	6,4	5,4			
1310S-65X.251.S60...	3,2	2,4	140	64,6	2810	25,6	24,4	22,1	21,1	20,0	18,8	16,6	15,5	14,4	12,2	11,0	9,9	8,7	7,5	6,4	
1310S-80X.251.S64...	1,9	1,5	120	58,0	2900	16,4	15,8	14,3	13,5	12,6	11,7	9,6	8,6	7,7	5,9	5,1	4,2				
1310S-80X.251.S62...	2,2	1,7	128	62,0	2880	20,1	19,3	17,6	16,7	15,7	14,7	12,6	11,5	10,5	8,4	7,4	6,4	5,4			
1310S-80X.251.S60...	3,2	2,4	140	64,6	2810	25,6	24,4	22,1	21,1	20,0	18,8	16,6	15,5	14,4	12,2	11,0	9,9	8,7	7,5	6,4	
1310S-50T.253.S64...	1,7	1,4	120	58,0	2885	16,2	15,6	14,1	13,3	12,4	11,5	9,5	8,5	7,5	5,8	5,0	4,1				
1310S-50T.253.S62...	2,0	1,7	128	62,0	2855	19,8	19,0	17,3	16,4	15,4	14,4	12,3	11,3	10,2	8,2	7,2	6,2	5,2			
1310S-50T.253.S60...	3,0	2,4	140	64,6	2780	25,2	23,9	21,7	20,6	19,6	18,4	16,2	15,1	14,0	11,8	10,7	9,5	8,4	7,2	6,1	
1310S-50W.253.S64...	1,7	1,4	120	58,0	2885	16,2	15,6	14,1	13,3	12,4	11,5	9,5	8,5	7,5	5,8	5,0	4,1				
1310S-50W.253.S62...	2,0	1,7	128	62,0	2855	19,8	19,0	17,3	16,4	15,4	14,4	12,3	11,3	10,2	8,2	7,2	6,2	5,2			
1310S-50W.253.S60...	3,0	2,4	140	64,6	2780	25,2	23,9	21,7	20,6	19,6	18,4	16,2	15,1	14,0	11,8	10,7	9,5	8,4	7,2	6,1	
1310S-65X.253.S64...	1,7	1,4	120	58,0	2885	16,2	15,6	14,1	13,3	12,4	11,5	9,5	8,5	7,5	5,8	5,0	4,1				
1310S-65X.253.S62...	2,0	1,7	128	62,0	2855	19,8	19,0	17,3	16,4	15,4	14,4	12,3	11,3	10,2	8,2	7,2	6,2	5,2			
1310S-65X.253.S60...	3,0	2,4	140	64,6	2780	25,2	23,9	21,7	20,6	19,6	18,4	16,2	15,1	14,0	11,8	10,7	9,5	8,4	7,2	6,1	
1310S-80X.253.S64...	1,7	1,4	120	58,0	2885	16,2	15,6	14,1	13,3	12,4	11,5	9,5	8,5	7,5	5,8	5,0	4,1				
1310S-80X.253.S62...	2,0	1,7	128	62,0	2855	19,8	19,0	17,3	16,4	15,4	14,4	12,3	11,3	10,2	8,2	7,2	6,2	5,2			
1310S-80X.253.S60...	3,0	2,4	140	64,6	2780	25,2	23,9	21,7	20,6	19,6	18,4	16,2	15,1	14,0	11,8	10,7	9,5	8,4	7,2	6,1	

Гидравлические характеристики в соответствии с ISO 9906:2012, класс 3B (бывш. ISO 9906:1999, Приложение A)

1305-10S-ru_a_th

* Максимальное значение потребляемой мощности электродвигателя в пределах рабочего диапазона. ** P2 = номинальная мощность на валу.

СЕРИЯ 1300 с самоочищающимся рабочим колесом

ТАБЛИЦА ГИДРАВЛИЧЕСКИХ ХАРАКТЕРИСТИК ПРИ 50 Гц

ТИП НАСОСА	P _{потр} (P1) кВт *	P _{ном} (P2) кВт **	Диаметр рабочего колеса, мм	ηр %	мин ⁻¹	Q = ПОДАЧА														
						л/с 0	4	8	11	15	19	23	27	30	34	38	42	45	49	53
						м ³ /ч 0	14,4	28,8	39,6	54,0	68,4	82,8	97,2	108,0	122,4	136,8	151,2	162,0	176,4	190,8
H = НАПОР, МЕТРОВ ВОДЯНОГО СТОЛБА																				
1315S-65X.253.S63...	3,9	3,3	138	57,2	2900	23,5	20,4	16,7	14,0	10,4	6,5	2,6								
1315S-65X.253.S62...	5,4	4,4	145	57,7	2855	27,0	23,6	19,9	17,0	13,1	9,0	4,8								
1315S-65X.253.S61...	5,4	4,4	154	62,9	2900	31,2	27,5	23,9	21,2	17,6	13,5	9,1	4,6							
1315S-80X.253.S63...	3,9	3,3	138	57,2	2900	23,5	20,4	16,7	14,0	10,4	6,5	2,6								
1315S-80X.253.S62...	5,4	4,4	145	57,7	2900	27,0	23,6	19,9	17,0	13,1	9,0	4,8								
1315S-80X.253.S61...	5,4	4,4	154	62,9	2900	31,2	27,5	23,9	21,2	17,6	13,5	9,1	4,6							
1315M-100X.453.S23...	2,2	1,8	172	66,2	1450	9,4	8,4	7,5	7,0	6,4	5,8	5,1	4,3	3,7	3,0	2,3	1,7			
1315M-100X.453.S22...	2,7	2,2	182	68,2	1435	10,7	9,6	8,6	8,0	7,4	6,8	6,2	5,4	4,8	4,0	3,2	2,5	2,0		
1315M-100X.453.S21...	4,3	3,3	192	71,1	1395	12,4	11,2	10,1	9,4	8,7	8,0	7,4	6,7	6,1	5,2	4,3	3,5	3,0	2,3	
1315M-100X.453.S20...	4,3	3,3	202	73,7	1395	14,1	12,8	11,6	10,8	10,0	9,3	8,6	7,9	7,3	6,5	5,6	4,7	4,0	3,3	2,5

ТИП НАСОСА	P _{потр} (P1) кВт *	P _{ном} (P2) кВт **	Диаметр рабочего колеса, мм	ηр %	мин ⁻¹	Q = ПОДАЧА														
						л/с 0	5	11	16	21	26	32	37	42	48	53	58	63	69	74
						м ³ /ч 0	18,0	39,6	57,6	75,6	93,6	115,2	133,2	151,2	172,8	190,8	208,8	226,8	248,4	266,4
H = НАПОР, МЕТРОВ ВОДЯНОГО СТОЛБА																				
1320S-80X.253.S64...	5,4	4,8	159	61,1	2935	32,6	28,4	23,0	18,2	12,9	7,0									
1320S-80X.253.S62...	7,0	6,2	168	62,6	2915	37,0	32,8	27,6	23,0	17,7	11,7									
1320S-80X.253.S60...	8,6	7,5	177	62,3	2895	41,1	36,9	31,7	27,0	21,5	15,3	6,5								
1320H-100X.453.S43...	4,1	3,5	201	69,8	1465	14,3	12,8	11,2	10,1	9,2	8,3	7,1	6,0	4,9	3,5	2,4				
1320H-100X.453.S42...	5,3	4,5	215	72,5	1455	16,9	15,2	13,6	12,4	11,3	10,3	9,2	8,1	7,0	5,6	4,4	3,2			
1320H-100X.453.S41...	7,1	5,9	233	74,1	1435	20,2	18,4	16,6	15,3	14,1	13,1	11,9	10,8	9,6	8,1	6,8	5,5	4,2		
1320M-100X.453.S24...	4,1	3,5	190	63,0	1465	10,3	9,6	9,0	8,4	7,8	7,2	6,2	5,4	4,6	3,7	2,9				
1320M-100X.453.S22...	5,3	4,5	205	66,3	1455	12,8	12,0	11,1	10,5	9,9	9,2	8,3	7,5	6,7	5,6	4,7	3,8	2,9		
1320M-100X.453.S20...	7,1	5,9	224	67,4	1435	16,0	15,0	14,0	13,1	12,3	11,5	10,6	9,8	9,0	8,0	7,1	6,2	5,2	4,2	3,5

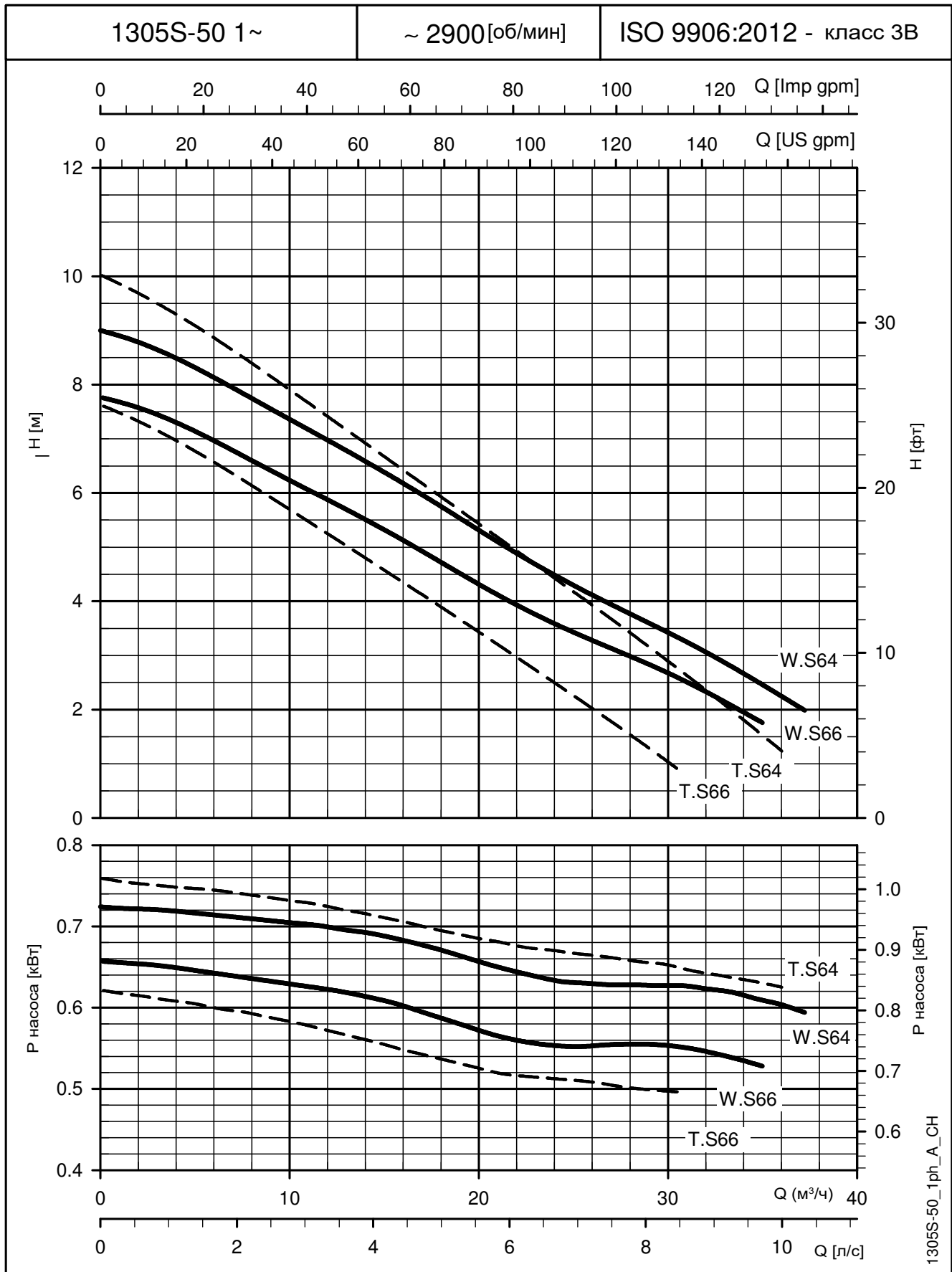
ТИП НАСОСА	P _{потр} (P1) кВт *	P _{ном} (P2) кВт **	Диаметр рабочего колеса, мм	ηр %	мин ⁻¹	Q = ПОДАЧА														
						л/с 0	8	16	25	33	41	49	58	66	74	82	90	99	107	115
						м ³ /ч 0	28,8	57,6	90,0	118,8	147,6	176,4	208,8	237,6	266,4	295,2	324,0	356,4	385,2	414,0
H = НАПОР, МЕТРОВ ВОДЯНОГО СТОЛБА																				
1325S-80X.253.S63...	9,9	9	170	62,8	2950	41,4	34,9	28,7	21,1	14,4	3,3									
1325S-80X.253.S62...	13,2	12	185	66,0	2930	50,3	43,6	37,2	29,6	22,3	14,3									
1325S-80X.253.S61...	16,6	15	195	66,4	2910	55,5	48,7	42,4	35,0	27,4	20,3									
1325S-80X.253.S60...	20,0	18	210	65,7	2890	62,3	55,8	49,2	41,8	34,0	26,9	16,3								
1325H-100X.453.S43...	10,2	9	250	75,0	1470	25,7	23,2	20,9	18,6	16,6	14,6	12,5	10,1							
1325H-100X.453.S42...	12,5	11	261	76,8	1465	28,0	25,7	23,5	21,3	19,3	17,3	15,3	12,8							
1325H-100X.453.S41...	15,6	13,5	275	76,6	1455	32,3	29,2	26,6	24,1	22,2	20,3	18,3	15,9	13,3						
1325M-150X.453.S24...	10,2	9	225	70,2	1470	16,5	15,0	13,8	12,5	11,5	10,5	9,6	8,4	7,3	6,1	4,8	3,5			
1325M-150X.453.S23...	12,5	11	237	71,0	1465	17,9	16,7	15,4	14,1	13,1	12,2	11,3	10,2	9,1	7,9	6,6	5,3	3,9		
1325M-150X.453.S22...	12,5	11	247	71,2	1465	18,9	18,1	16,9	15,6	14,5	13,7	12,9	11,8	10,8	9,6	8,3	6,9	5,6	4,5	
1325M-150X.453.S21...	15,6	13,5	262	73,8	1455	22,2	21,3	20,0	18,5	17,4	16,4	15,6	14,6	13,7	12,6	11,2	9,8	8,2	6,9	5,9

Гидравлические характеристики в соответствии с ISO 9906:2012, класс 3B (бывш. ISO 9906:1999, Приложение A)

1315-25S-ru_a_th

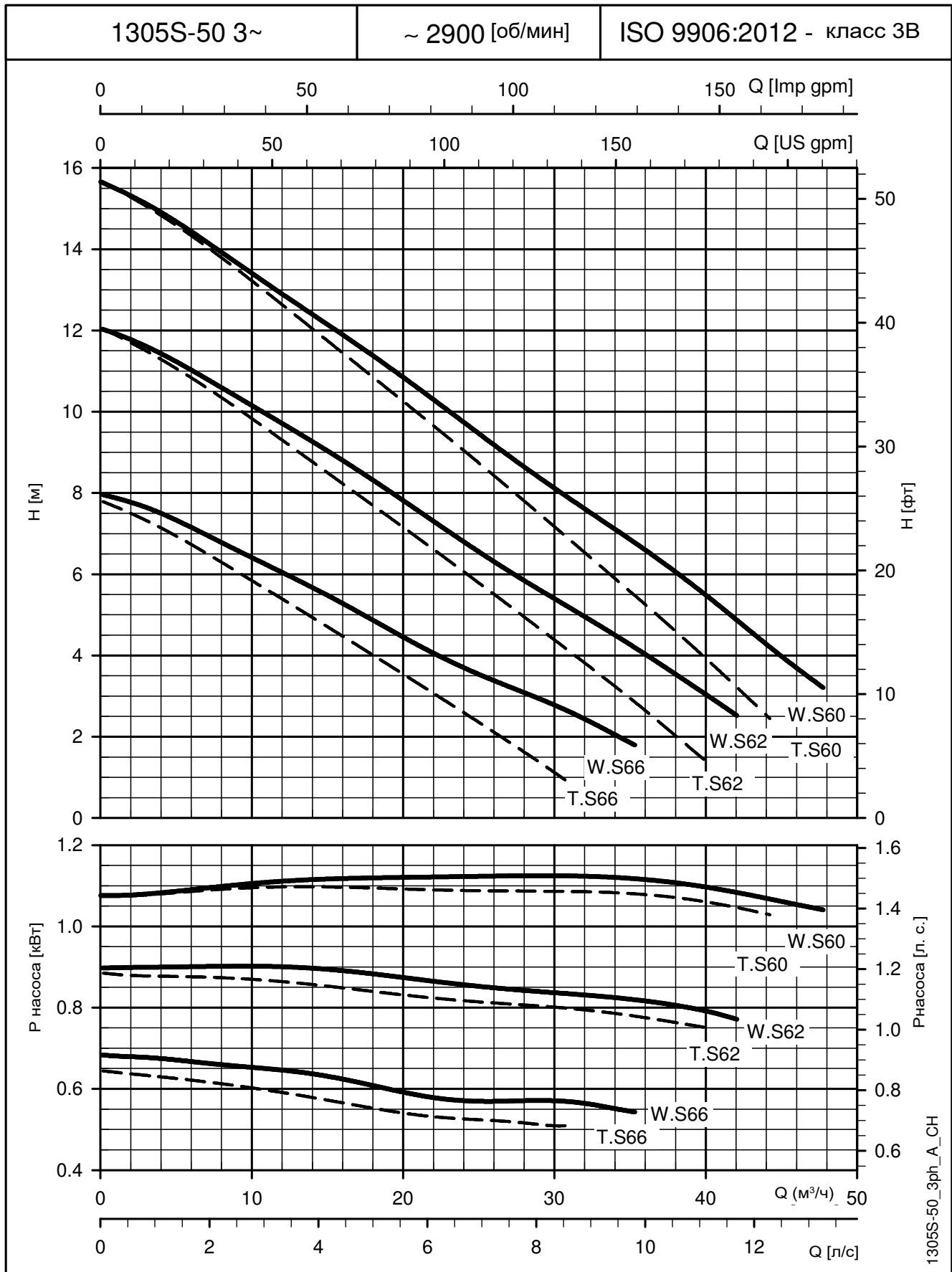
* Максимальное значение потребляемой мощности электродвигателя в пределах рабочего диапазона. ** P2 = номинальная мощность на валу.

**1305S с самоочищающимся рабочим колесом (DN50) (ОДНОФАЗНЫЙ)
РАБОЧИЕ ХАРАКТЕРИСТИКИ МОДЕЛЕЙ НА 50 Гц, 2-ПОЛЮСНЫХ**



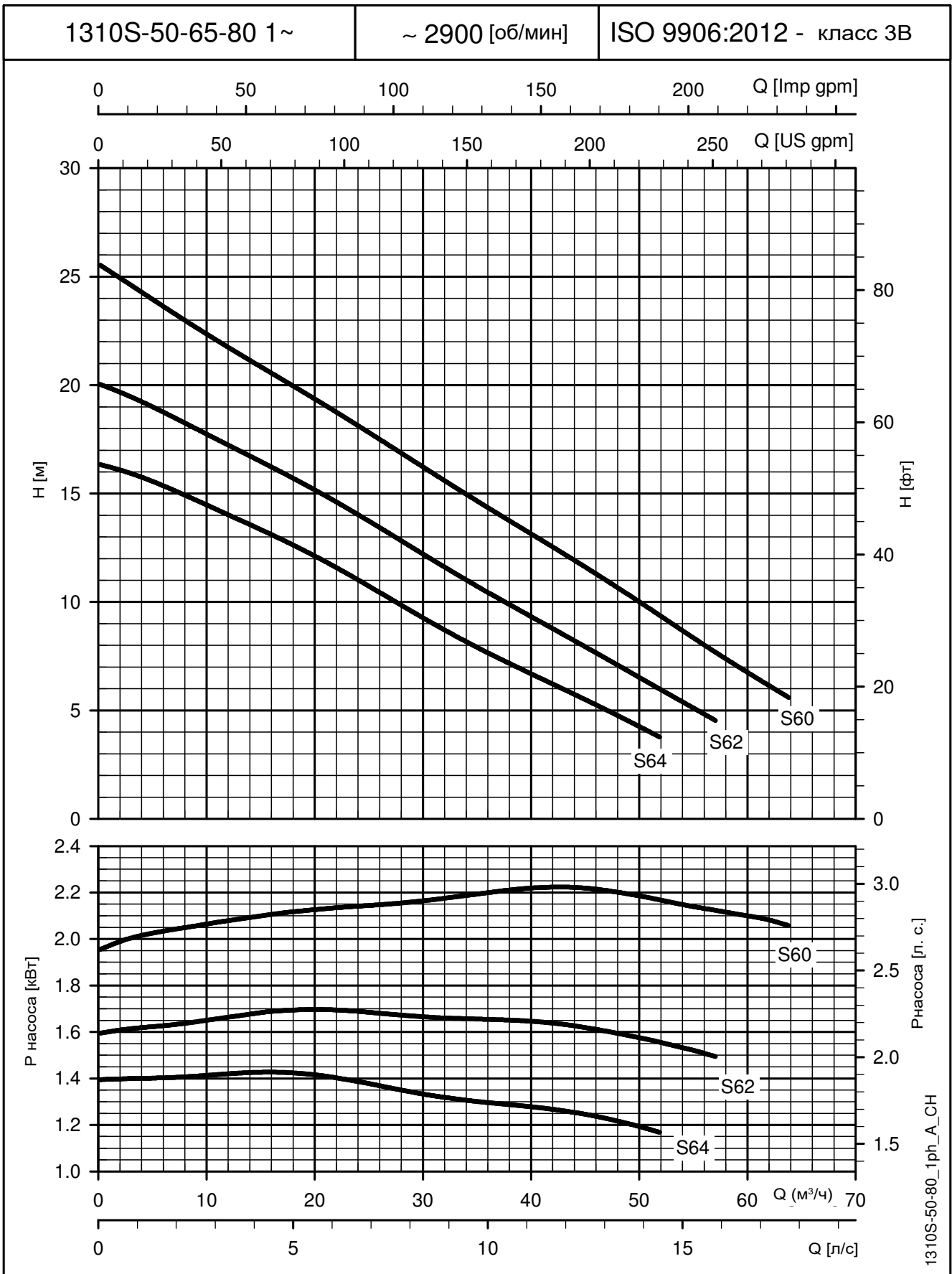
Эти показатели действительны для жидкостей плотностью $\rho = 1,0 \text{ кг/дм}^3$ с кинематической вязкостью $\nu = 1 \text{ мм}^2/\text{с}$.

**1305S с самоочищающимся рабочим колесом (DN50) (ТРЕХФАЗНЫЙ)
РАБОЧИЕ ХАРАКТЕРИСТИКИ МОДЕЛЕЙ НА 50 Гц, 2-ПОЛЮСНЫХ**



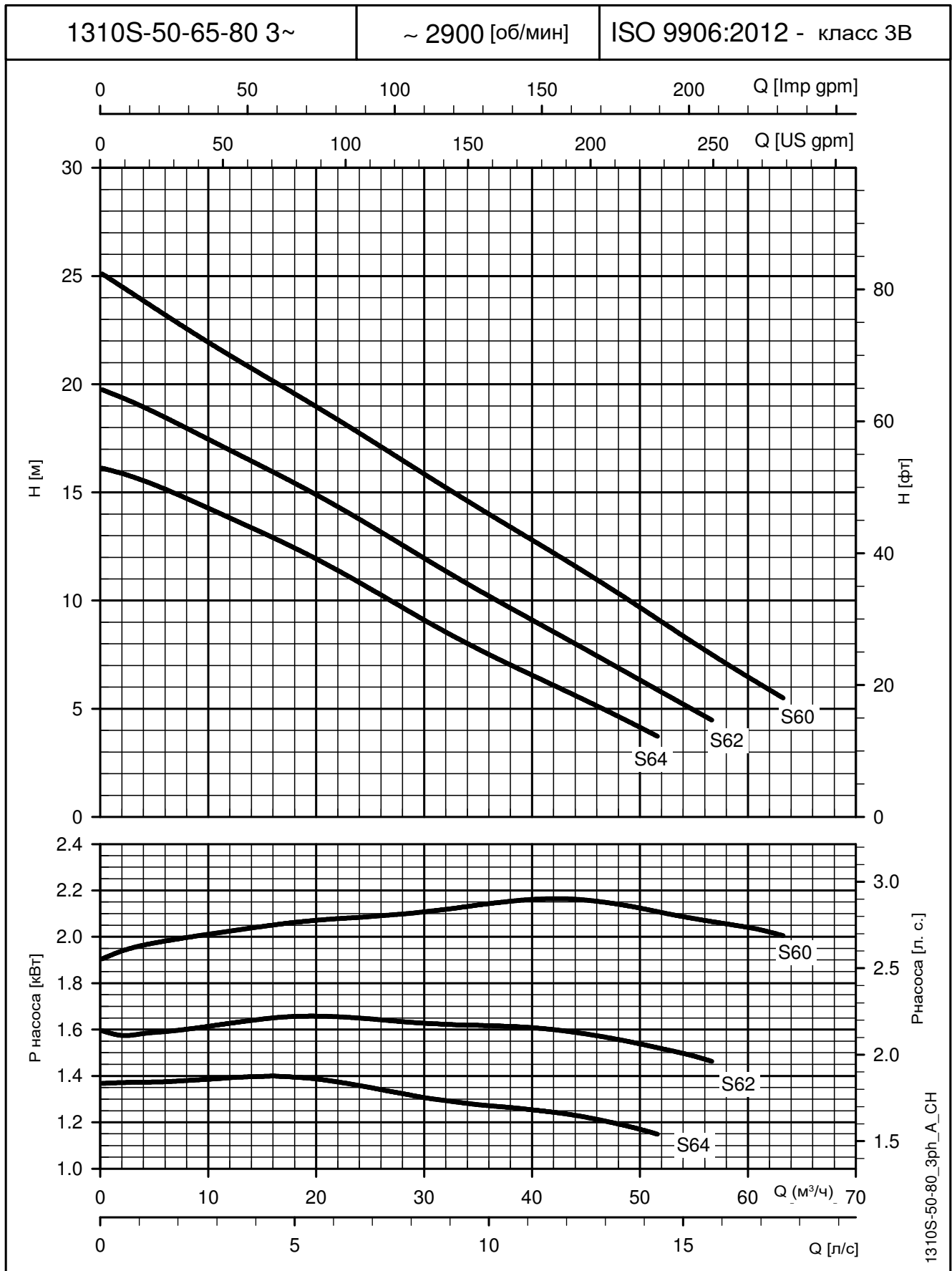
Эти показатели действительны для жидкостей плотностью $\rho = 1,0 \text{ кг/дм}^3$ с кинематической вязкостью $\nu = 1 \text{ мм}^2/\text{с}$.

**1310S С САМООЧИЩАЮЩИМСЯ РАБОЧИМ КОЛЕСОМ (DN50, 65, 80)
(ОДНОФАЗНЫЙ)
РАБОЧИЕ ХАРАКТЕРИСТИКИ МОДЕЛЕЙ НА 50 Гц, 2-ПОЛЮСНЫХ**



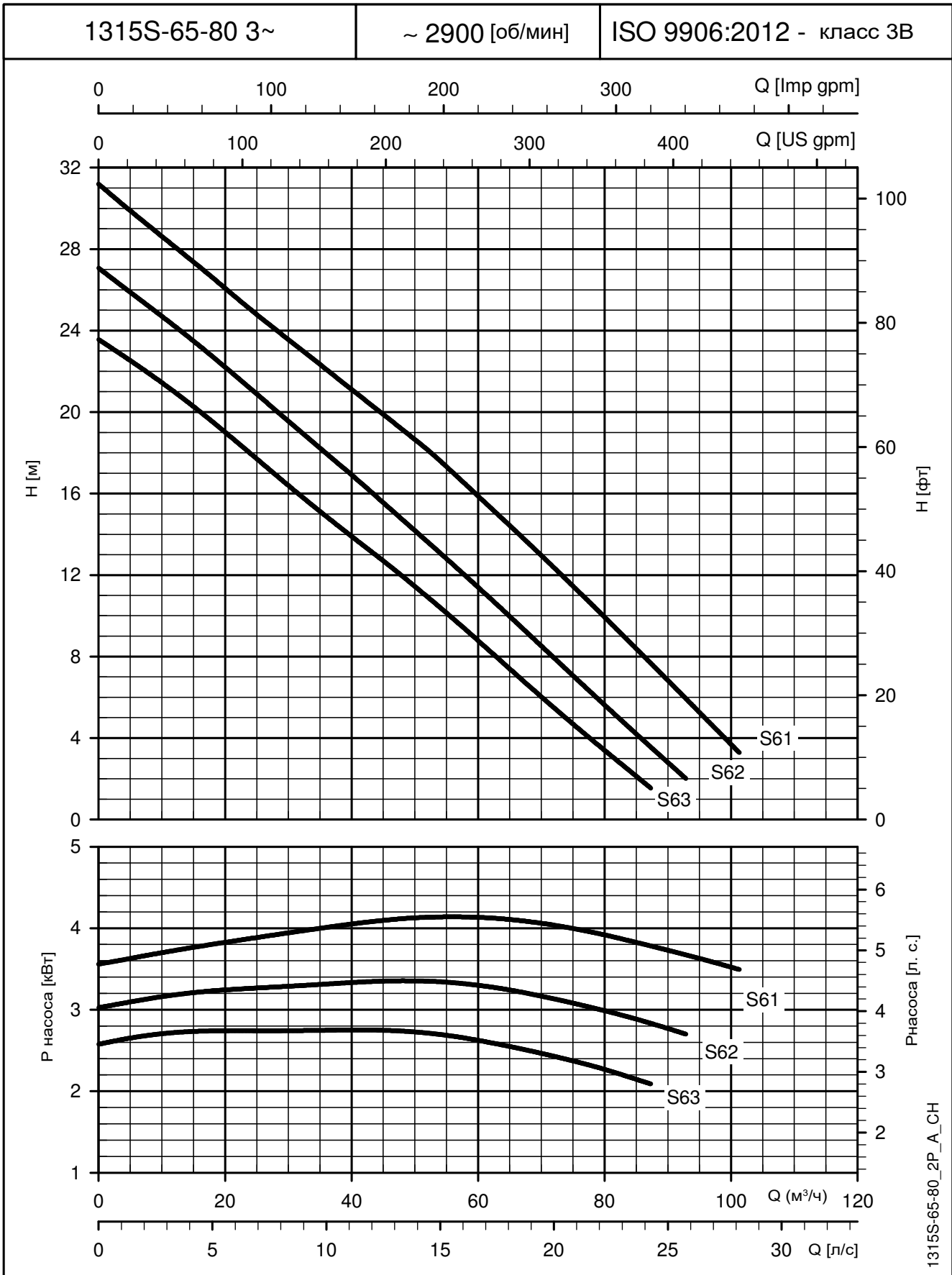
Эти показатели действительны для жидкостей плотностью $\rho = 1,0 \text{ кг/дм}^3$ с кинематической вязкостью $\nu = 1 \text{ мм}^2/\text{с}$.

**1310S С САМООЧИЩАЮЩИМСЯ РАБОЧИМ КОЛЕСОМ (DN50, 65, 80)
(ТРЕХФАЗНЫЙ)
РАБОЧИЕ ХАРАКТЕРИСТИКИ МОДЕЛЕЙ НА 50 Гц, 2-ПОЛЮСНЫХ**



Эти показатели действительны для жидкостей плотностью $\rho = 1,0 \text{ кг/дм}^3$ с кинематической вязкостью $\nu = 1 \text{ мм}^2/\text{с}$.

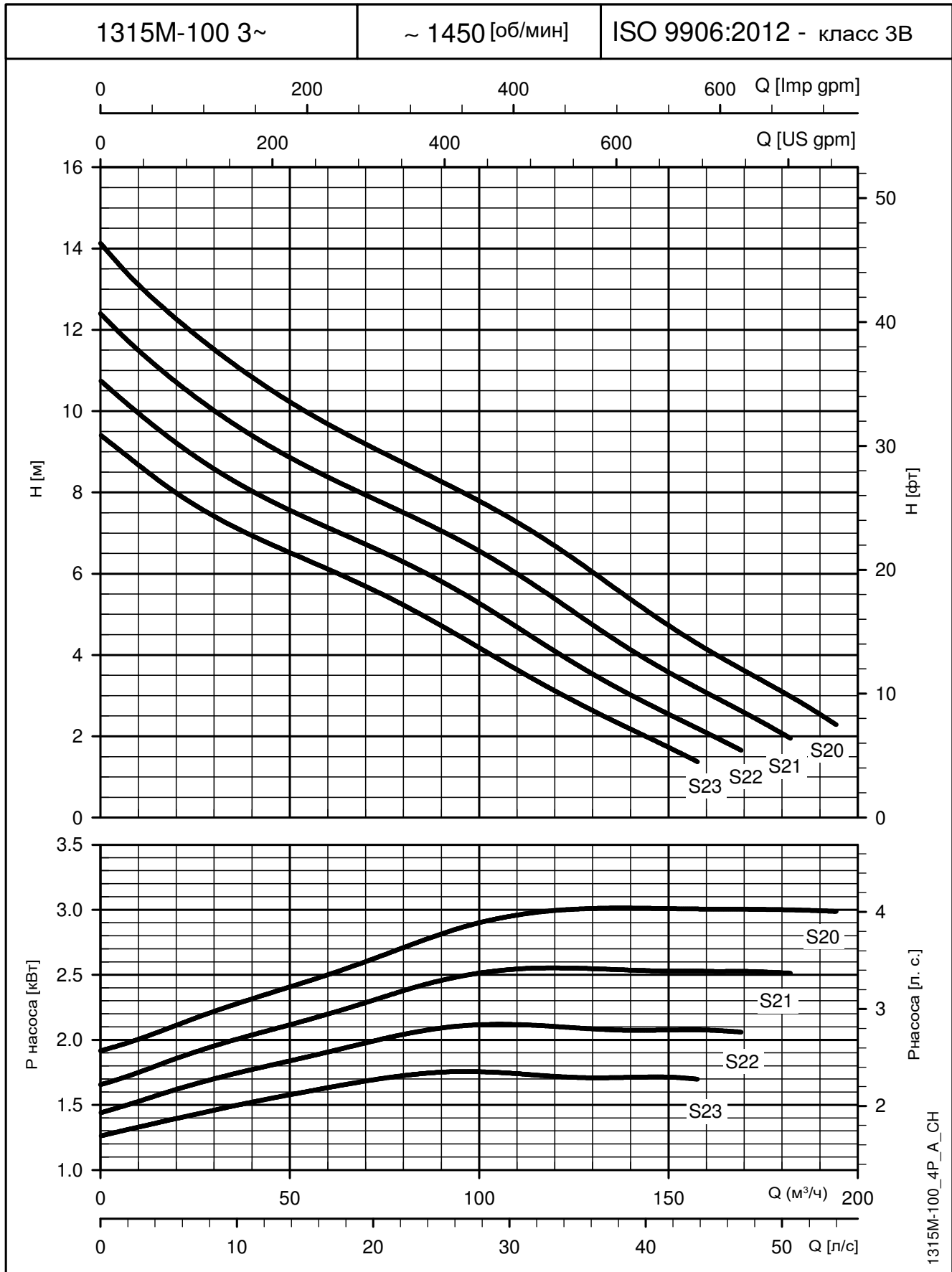
**1315S С САМООЧИЩАЮЩИМСЯ РАБОЧИМ КОЛЕСОМ (DN65, 80)
(ТРЕХФАЗНЫЙ)
РАБОЧИЕ ХАРАКТЕРИСТИКИ МОДЕЛЕЙ НА 50 Гц, 2-ПОЛЮСНЫХ**



Эти показатели действительны для жидкостей плотностью $\rho = 1,0 \text{ кг/дм}^3$ с кинематической вязкостью $\nu = 1 \text{ мм}^2/\text{с}$.

1315M С САМООЧИЩАЮЩИМСЯ РАБОЧИМ КОЛЕСОМ (DN100) (ТРЕХФАЗНЫЙ)

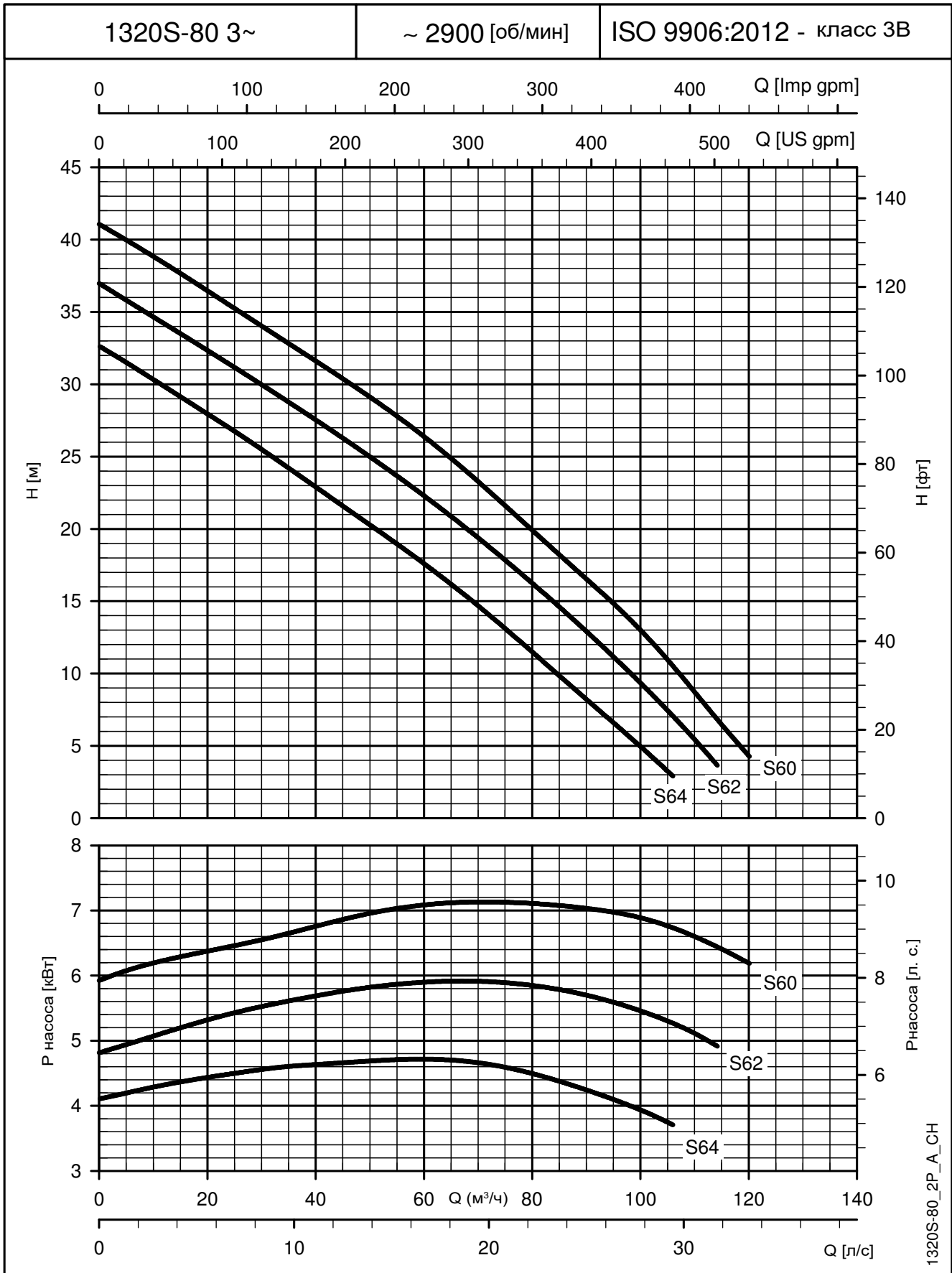
РАБОЧИЕ ХАРАКТЕРИСТИКИ МОДЕЛЕЙ НА 50 Гц, 4-ПОЛЮСНЫХ



Эти показатели действительны для жидкостей плотностью $\rho = 1,0 \text{ кг/дм}^3$ с кинематической вязкостью $\nu = 1 \text{ мм}^2/\text{с}$.

1320S С САМООЧИЩАЮЩИМСЯ РАБОЧИМ КОЛЕСОМ (DN80) (ТРЕХФАЗНЫЙ)

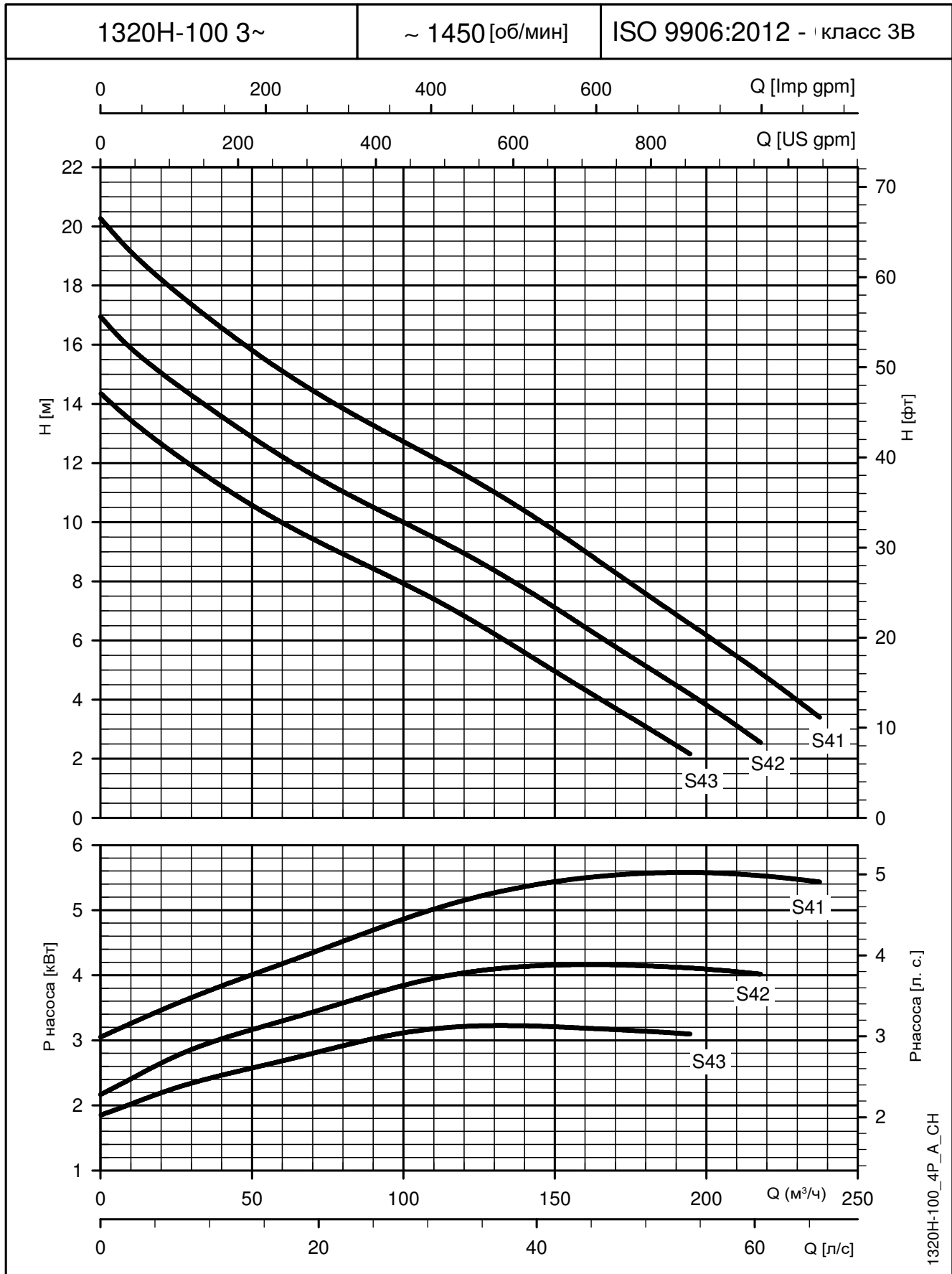
РАБОЧИЕ ХАРАКТЕРИСТИКИ МОДЕЛЕЙ НА 50 Гц, 2-ПОЛЮСНЫХ



Эти показатели действительны для жидкостей плотностью $\rho = 1,0 \text{ кг/дм}^3$ с кинематической вязкостью $\nu = 1 \text{ мм}^2/\text{с}$.

**1320H С САМООЧИЩАЮЩИМСЯ РАБОЧИМ КОЛЕСОМ (DN100)
(ТРЕХФАЗНЫЙ)**

РАБОЧИЕ ХАРАКТЕРИСТИКИ МОДЕЛЕЙ НА 50 Гц, 4-ПОЛЮСНЫХ

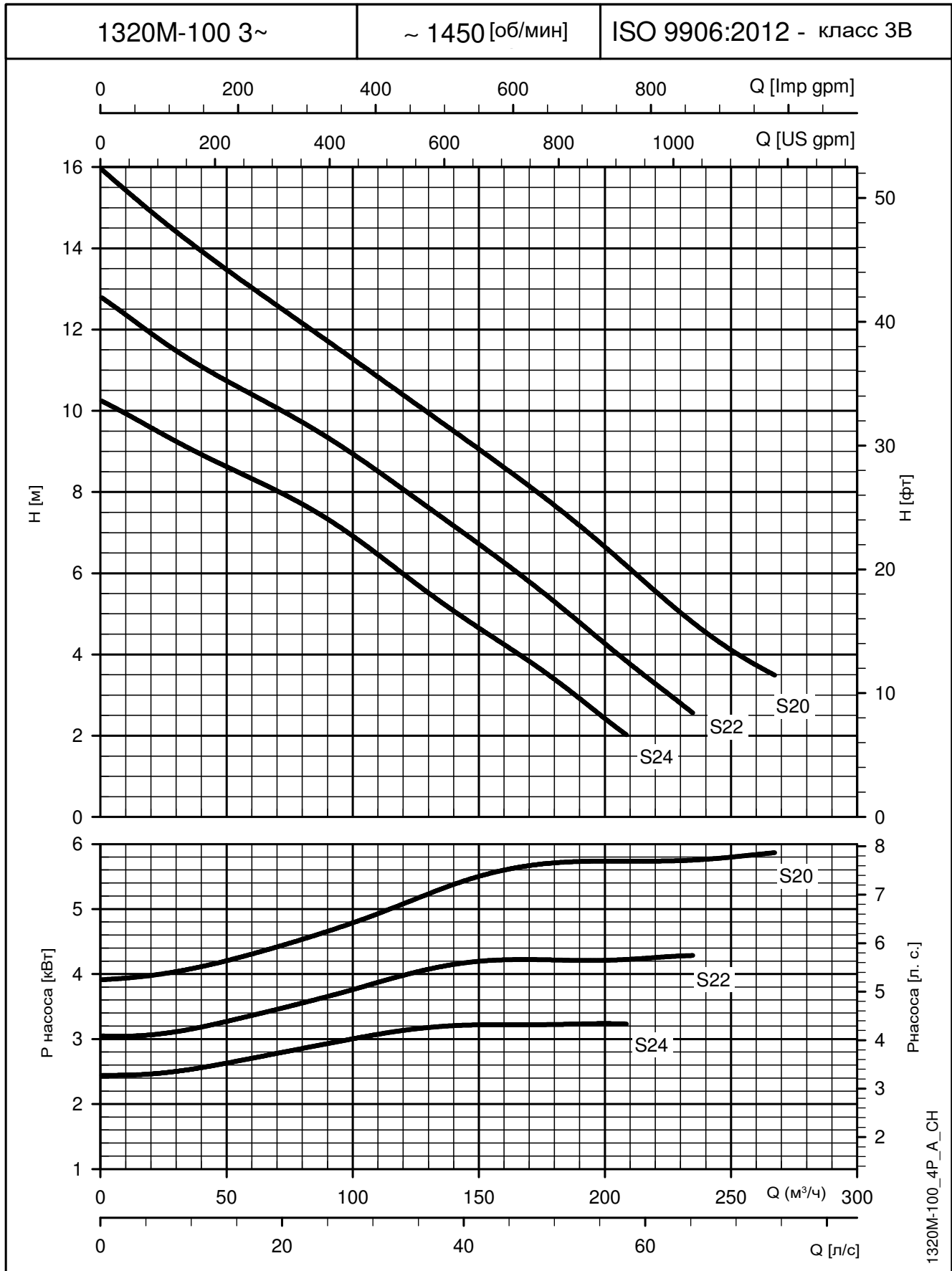


1320H-100_4P_A_CH

Эти показатели действительны для жидкостей плотностью $\rho = 1,0 \text{ кг/дм}^3$ с кинематической вязкостью $\nu = 1 \text{ мм}^2/\text{с}$.

1320M С САМООЧИЩАЮЩИМСЯ РАБОЧИМ КОЛЕСОМ (DN100) (ТРЕХФАЗНЫЙ)

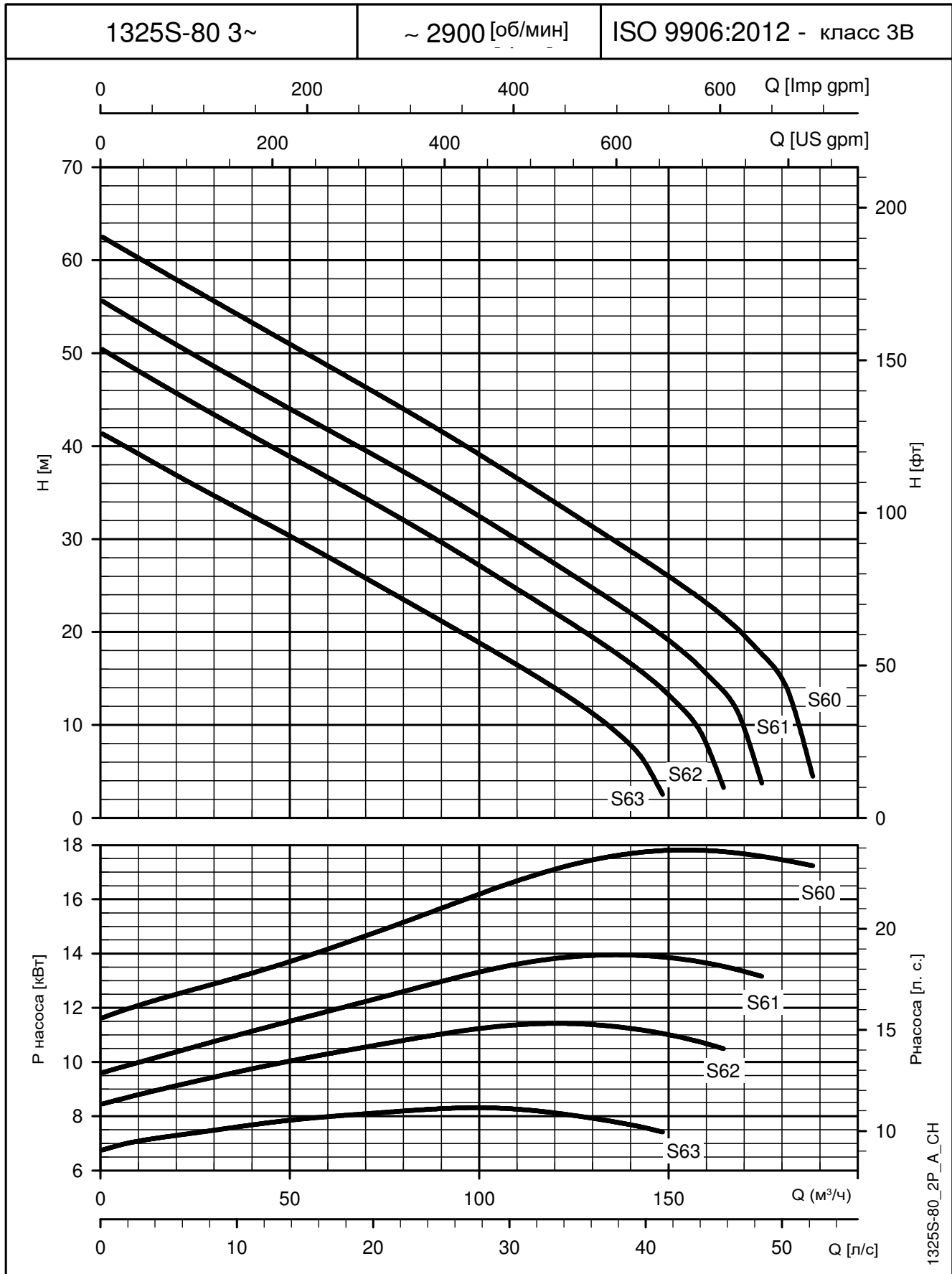
РАБОЧИЕ ХАРАКТЕРИСТИКИ МОДЕЛЕЙ НА 50 Гц, 4-ПОЛЮСНЫХ



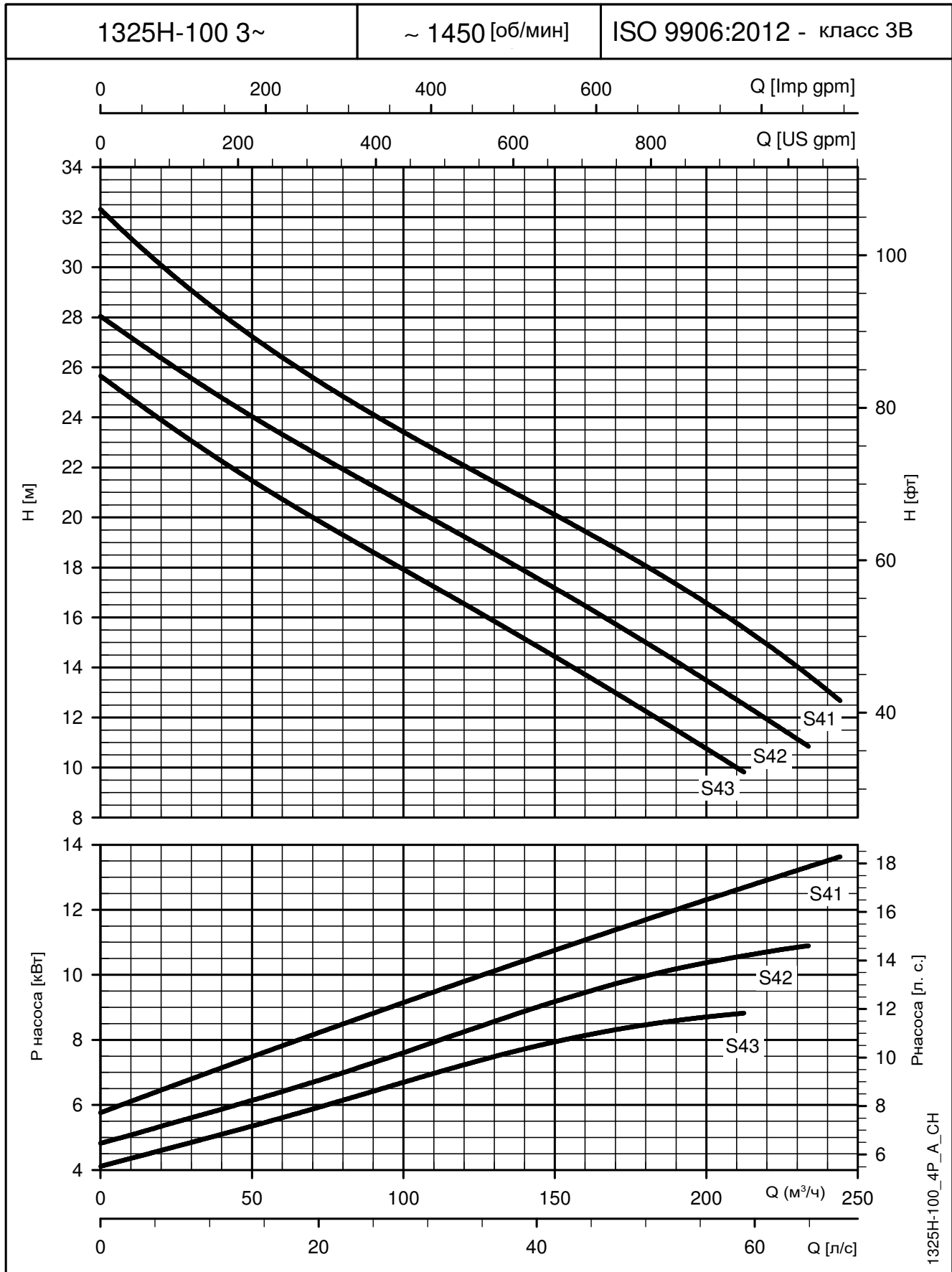
Эти показатели действительны для жидкостей плотностью $\rho = 1,0 \text{ кг/дм}^3$ с кинематической вязкостью $\nu = 1 \text{ мм}^2/\text{с}$.

**1325S С САМООЧИЩАЮЩИМСЯ РАБОЧИМ КОЛЕСОМ (DN80)
(ТРЕХФАЗНЫЙ)**

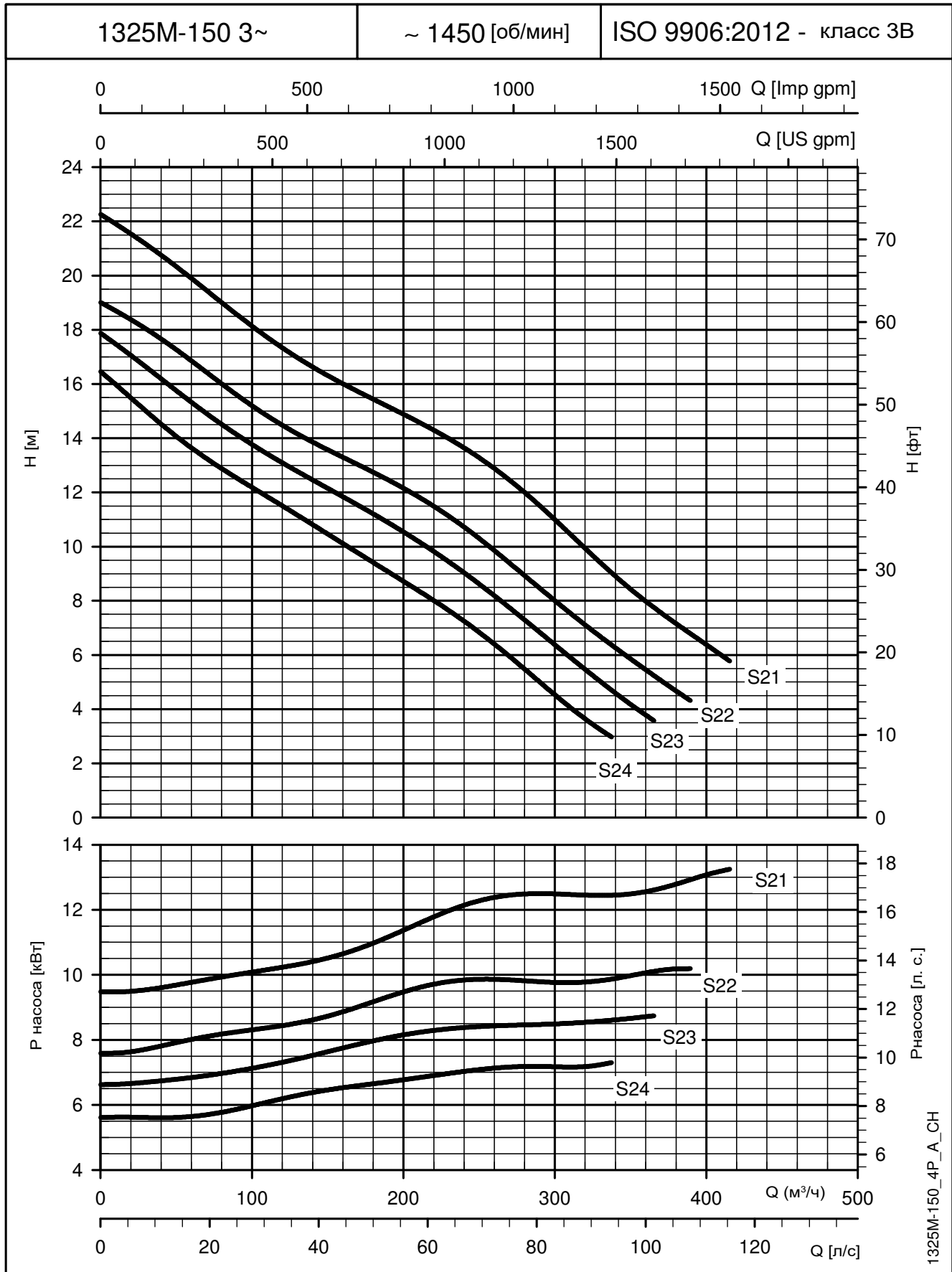
РАБОЧИЕ ХАРАКТЕРИСТИКИ МОДЕЛЕЙ НА 50 Гц, 2-ПОЛЮСНЫХ



Эти показатели действительны для жидкостей плотностью $\rho = 1,0 \text{ кг/дм}^3$ с кинематической вязкостью $\nu = 1 \text{ мм}^2/\text{с}$.

**1325Н С САМООЧИЩАЮЩИМСЯ РАБОЧИМ КОЛЕСОМ (DN100)
(ТРЕХФАЗНЫЙ)**
РАБОЧИЕ ХАРАКТЕРИСТИКИ МОДЕЛЕЙ НА 50 Гц, 4-ПОЛЮСНЫХ


Эти показатели действительны для жидкостей плотностью $\rho = 1,0 \text{ кг/дм}^3$ с кинематической вязкостью $\nu = 1 \text{ мм}^2/\text{с}$.

**1325M С САМООЧИЩАЮЩИМСЯ РАБОЧИМ КОЛЕСОМ (DN150)
(ТРЕХФАЗНЫЙ)**
РАБОЧИЕ ХАРАКТЕРИСТИКИ МОДЕЛЕЙ НА 50 Гц, 4-ПОЛЮСНЫХ


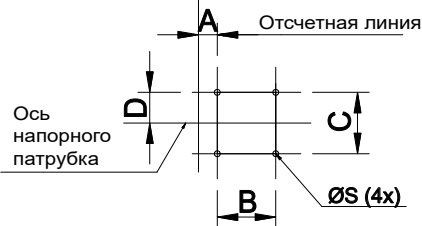
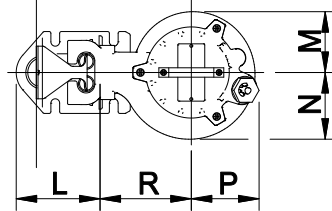
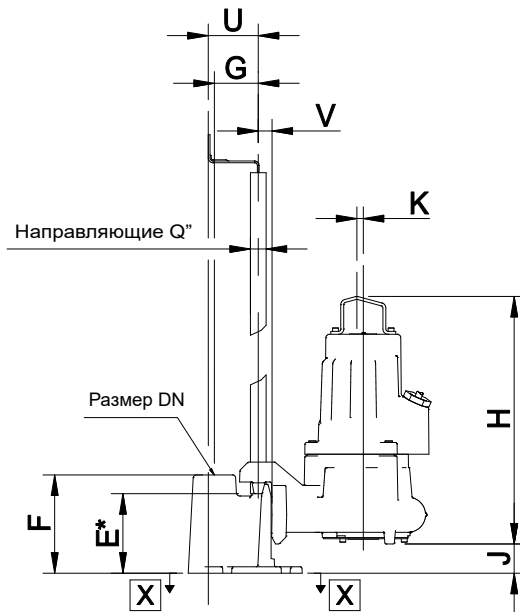
Эти показатели действительны для жидкостей плотностью $\rho = 1,0 \text{ кг/дм}^3$ с кинематической вязкостью $\nu = 1 \text{ мм}^2/\text{с}$.

**СЕРИЯ 1300 с
самоочищающимся
рабочим колесом**

**ГАБАРИТЫ
И МАССА**

1305S с самоочищающимся рабочим колесом (DN50) ГАБАРИТЫ И МАССА

МОНТАЖ W: МОКРЫЙ КОЛОДЕЦ



ВИД X - X

* Размер до конца направляющих

Рабочее колесо	Вихревое (V)	Самоочищающееся (S)
Давление	H	S
Напорный патрубок	DN50	DN50
Масса насоса (кг)	34	32
H	423	397
min J	50	56
K	11	11
M	104	97
N	114	120
P	116	116
R	156	156

Макс. масса без кабеля.

Напорный патрубок	DN50
Масса патрубка (кг)	7
A	33
B	100
C	105
D	53
E	136
F	168
G	75
L	143
Q	3/4
S	M12
U	86
V	24

ТИП НАСОСА	МАССА (кг)		Напорный патрубок (DN50)
	НАСОС /10	НАСОС /20	
1305S-50W.251.S66...	35	38	7
1305S-50W.251.S64...	35	38	7
1305S-50W.253.S66...	35	38	7
1305S-50W.253.S62...	35	38	7
1305S-50W.253.S60...	35	38	7

Макс. масса с кабелем.

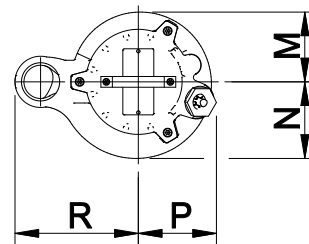
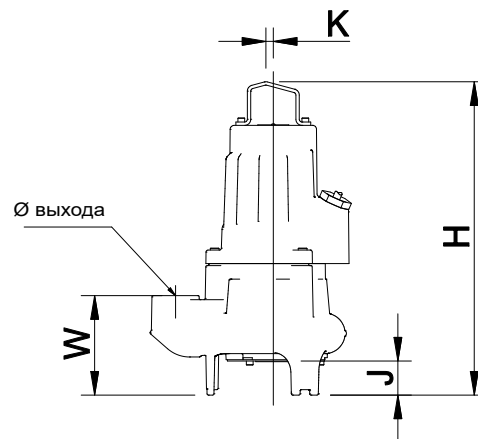
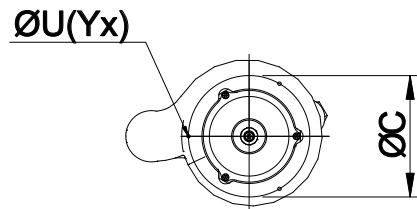
1305S-50W-2p50-ru_a_td

1305S с самоочищающимся рабочим колесом (DN50) ГАБАРИТЫ И МАССА

МОНТАЖ Т: ПЕРЕНОСНАЯ УСТАНОВКА

Рабочее колесо	Вихревое (V)	Самоочищающееся (S)
Давление	H	S
Напорный патрубок	DN50	DN50
Резьба EN/ANSI	ISO G2" /2-11 1/2 NPT	ISO G2" /2-11 1/2 NPT
Масса насоса (кг)	33	32
C	180	-
H	465	418
J	53	35
K	11	11
M	103	97
N	114	119
P	116	116
R	183	182
U	M6	-
Y	3	-
W	148	121

Макс. масса без кабеля.



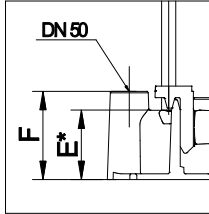
ТИП НАСОСА	МАССА (кг)	
	НАСОС	
	/10	/20
1305S-50T.251.S66...	35	38
1305S-50T.251.S64...	35	38
1305S-50T.253.S66...	35	38
1305S-50T.253.S62...	35	38
1305S-50T.253.S60...	35	38

Макс. масса с кабелем.

1305S-50T-2p50-ru_a_td

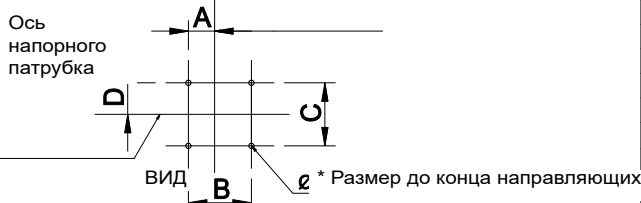
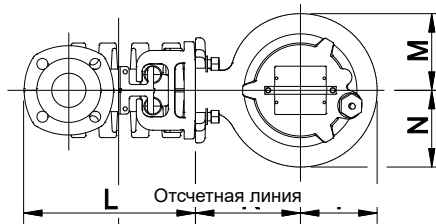
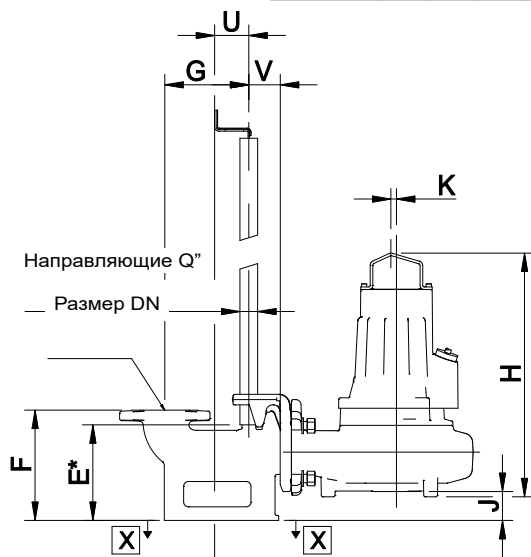
1310S с самоочищающимся рабочим колесом (DN50) ГАБАРИТЫ И МАССА

МОНТАЖ W: МОКРЫЙ КОЛОДЕЦ



Рабочее колесо	Вихревое (V)						Самоочищающееся (S)					
	L		M				H	S				
Давление												
Напорный патрубок	DN65	DN80	DN65	DN65	DN80	DN80	DN50	DN50	DN65	DN65	DN80	DN80
Количество фаз	1/3	1/3	1	3	1	3	1/3	1/3	1	3	1	3
Колич. полюсов	4	4	2	2	2	2	2	2	2	2	2	2
Масса насоса (кг)	41	41	40	40	40	40	35	35	38	38	38	38
H	465	465	535	501	535	501	455	422	491	457	491	457
min J	55	75	78	78	98	98	58	55	71	71	91	91
K	11	11	11	11	11	11	11	11	11	11	11	11
M	146	146	106	106	106	106	114	103	103	103	103	103
N	146	146	106	106	106	106	124	123	123	123	123	123
P	146	146	99	99	99	99	119	112	118	118	118	118
R	200	200	160	160	160							

Макс. масса без кабеля.00



Напорный патрубок	DN80	DN65	DN50
Масса патрубка (кг)	19	14	7
A	60	50	33
B	130	120	100
C	170	120	105
D	85	60	53
E	212	186	136
F	255	210	168
G	160	160	75
L	337	326	143
Q	1	1	3/4
S	M12	M12	M12
	65	65	86
			24

ТИП НАСОСА	МАССА (кг)		Напорный патрубок (DN50)
	НАСОС /10	НАСОС /20	
1310S-50W.251.S64...	38	41	7
1310S-50W.251.S62...	38	41	7
1310S-50W.251.S60...	38	41	7
1310S-50W.253.S64...	38	41	7
1310S-50W.253.S62...	38	41	7
1310S-50W.253.S60...	38	41	7

Макс. масса с кабелем.

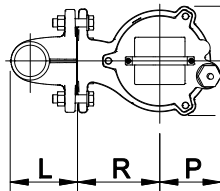
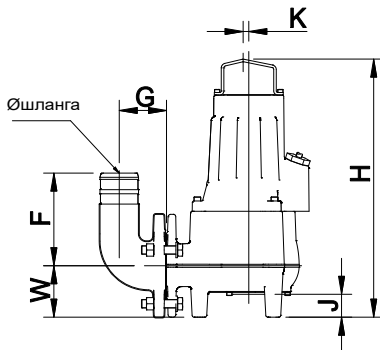
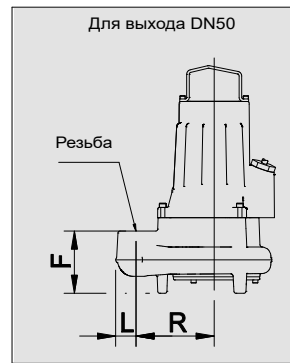
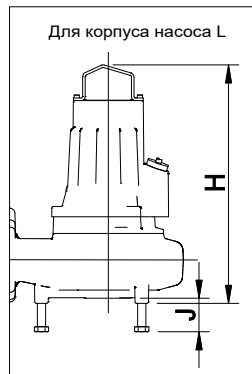
1310S-50W-2p50-ru_a_td

1310S с самоочищающимся рабочим колесом (DN50) ГАБАРИТЫ И МАССА

СПОСОБ УСТАНОВКИ Т:
СВОБОДНЫЙ

Рабочее колесо	Вихревое (V)						Самоочищающееся (S)					
	L		M		H		S					
Давление	DN65	DN80	DN65	DN65	DN80	DN80	DN50	DN50	DN65	DN65	DN80	DN80
Напорный патрубок	DN65	DN80	DN65	DN65	DN80	DN80	DN50	DN50	DN65	DN65	DN80	DN80
Количество фаз	1/3	1/3	1	3	1	3	1/3	1/3	1	3	1	3
Колич. полюсов	4	4	2	2	2	2	2	2	2	2	2	2
Масса насоса (кг)	41	41	40	40	40	40	35	35	38	38	38	38
H	465	465	535	501	535	501	503	433	491	457	491	457
J	65	65	50	50	50	50	61	32	49	49	49	49
K	11	11	11	11	11	11	11	11	11	11	11	11
M	146	146	106	106	106	106	115	103	103	103	103	103
N	146	146	106	106	106	106	125	123	123	123	123	123
P	146	146	99	99	99	99	120	112	118	118	118	118
R	200	200	160	160	160	160	152	152	200	200	200	200
W	85	85	100	100	100	100	-	-	100	100	100	100

Макс. масса без кабеля.



Напорный патрубок	DN80	DN80	DN65	DN65	DN50	DN50
Давление	L/M/S	L/M/S	L/M/S	L/M/S	H	S
Тип выхода	Шланг	Внутренняя резьба	Шланг	Внутренняя резьба	Внутренняя резьба	Внутренняя резьба
Øшланга/резьбы	Ø75	ISO G3* / 3"-8 NPSM	Ø75	ISO G3*	ISO G2*	ISO G2* / 2-11 1/2 NPT
Масса патрубка (кг)	7	8	7	8	-	-
F	180	155	180	155	157	121
G	90	90	90	90	-	-
L	129	136	129	136	40	40

ТИП НАСОСА	МАССА (кг)	
	/10	/20
1310S-50T.251.S64... 38 41	38	41
1310S-50T.251.S62... 38 41	38	41
1310S-50T.251.S60... 38 41	38	41
1310S-50T.253.S64... 38 41	38	41
1310S-50T.253.S62... 38 41	38	41
1310S-50T.253.S60... 38 41	38	41

Макс. масса с кабелем.

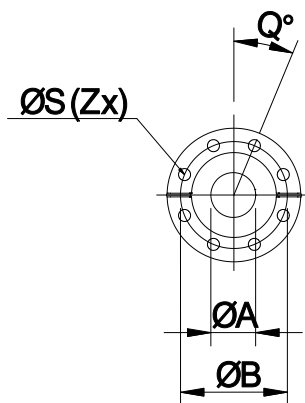
1310S-50T-2p50-ru_a_td

1310S с самоочищающимся рабочим колесом (DN65, 80) ГАБАРИТЫ И МАССА

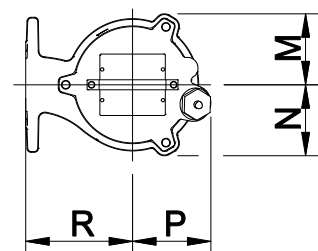
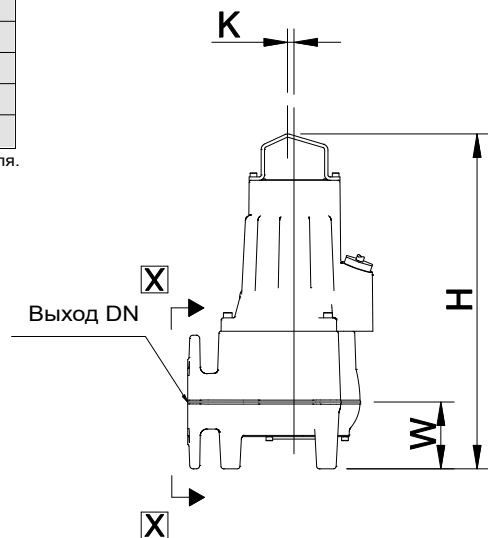
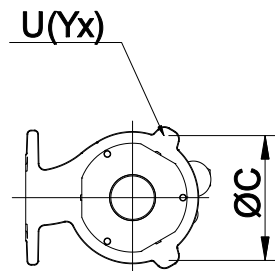
ТИП НАСОСА X: БАЗОВАЯ ВЕРСИЯ

Рабочее колесо	Вихревое (V)						Самоочищающееся (S)			
	L		M				S			
Давление	DN65	DN80	DN65	DN65	DN80	DN80	DN65	DN65	DN80	DN80
Напорный патрубок	DN65	DN80	DN65	DN65	DN80	DN80	DN65	DN65	DN80	DN80
Количество фаз	1/3	1/3	1	3	1	3	1	3	1	3
Колич. полюсов	4	4	2	2	2	2	2	2	2	2
Масса насоса (кг)	41	41	40	40	40	40	38	38	38	38
Стандарт расщерловки	EN ANSI	EN ANSI	EN ANSI	EN ANSI	EN ANSI	EN ANSI	EN ANSI	EN ANSI	EN ANSI	EN ANSI
A	59	59	67	67	67	67	65	65	65	65
B	142	160/152.4	142	142	160/152.4	160/152.4	142	142	160/152.4	160/152.4
C	260	260	-	-	-	-	-	-	-	-
H	465	465	535	501	535	501	491	457	491	457
K	11	11	11	11	11	11	11	11	11	11
M	146	146	106	106	106	106	103	103	103	103
N	146	146	106	106	106	106	123	123	123	123
P	146	146	99	99	99	99	118	118	118	118
Q	45	45	45	45	22.5/45	22.5/45	45	45	22.5/45	22.5/45
R	200	200	160	160	160	160	200	200	200	200
S	18	18	21	21	18/21	18/21	21	21	18	18
U	M6	M6	-	-	-	-	-	-	-	-
W	85	85	100	100	100	100	100	100	100	100
Y	3	3	-	-	-	-	-	-	-	-
Z	4	4	4	4	8/4	8/4	4	4	8/4	8/4

Макс. масса без кабеля.



ВИД X-X



1310S с самоочищающимся рабочим колесом (DN65, 80) ГАБАРИТЫ И МАССА

ТИП НАСОСА X: БАЗОВАЯ ВЕРСИЯ

ТИП НАСОСА	МАССА (кг)	
	НАСОС	
	/10	/20
1310S-65X.251.S64...	41	44
1310S-65X.251.S62...	41	44
1310S-65X.251.S60...	41	44
1310S-65X.253.S64...	41	44
1310S-65X.253.S62...	41	44
1310S-65X.253.S60...	41	44

Макс. масса с кабелем.

1310S-65X-2p50-ru_a_td

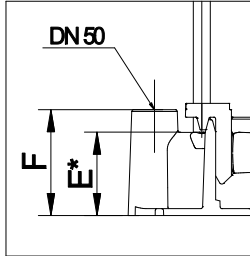
ТИП НАСОСА	МАССА (кг)	
	НАСОС	
	/10	/20
1310S-80X.251.S64...	41	44
1310S-80X.251.S62...	41	44
1310S-80X.251.S60...	41	44
1310S-80X.253.S64...	41	44
1310S-80X.253.S62...	41	44
1310S-80X.253.S60...	41	44

Макс. масса с кабелем.

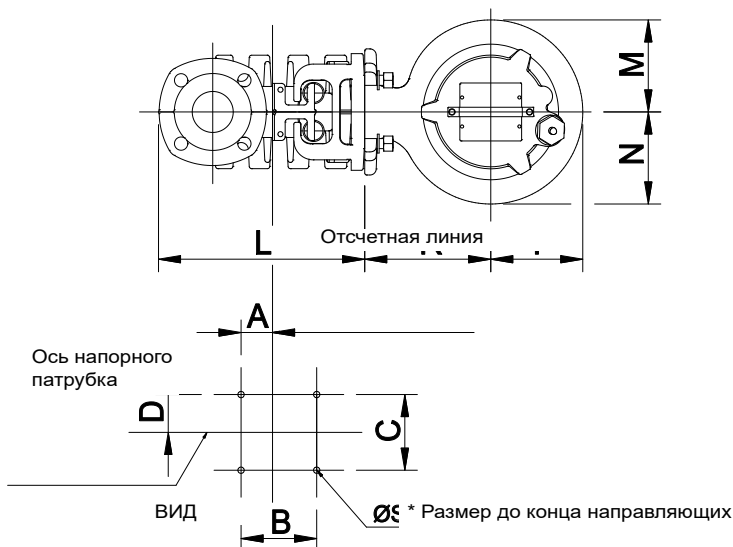
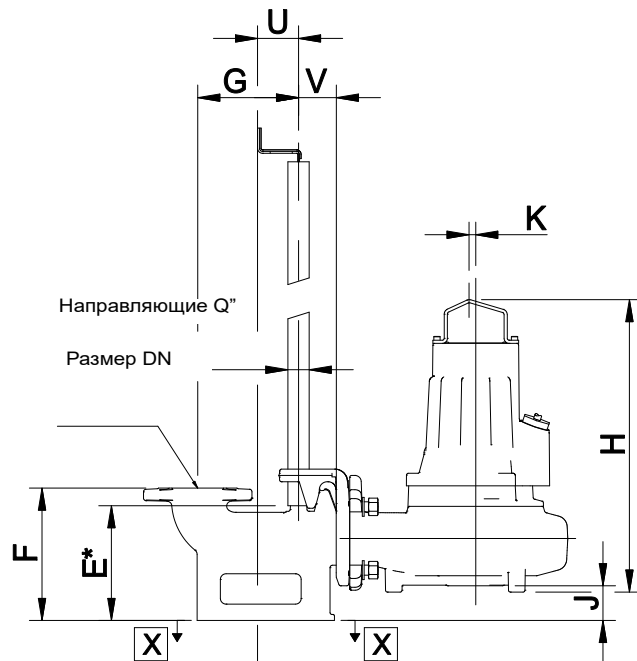
1310S-80X-2p50-ru_a_td

1310S с самоочищающимся рабочим колесом (DN65, 80) ГАБАРИТЫ И МАССА

МОНТАЖ W: МОКРЫЙ КОЛОДЕЦ



Рабочее колесо	Вихревое (V)						Самоочищающееся (S)					
	L		M				H	S				
Давление	DN65	DN80	DN65	DN65	DN80	DN80	DN50	DN50	DN65	DN65	DN80	DN80
Напорный патрубок	DN65	DN80	DN65	DN65	DN80	DN80	DN50	DN50	DN65	DN65	DN80	DN80
Количество фаз	1/3	1/3	1	3	1	3	1/3	1/3	1	3	1	3
Колич. полюсов	4	4	2	2	2	2	2	2	2	2	2	2
Масса насоса (кг)	41	41	40	40	40	40	35	35	38	38	38	38
H	465	465	535	501	535	501	455	422	491	457	491	457
min J	55	75	78	78	98	98	58	55	71	71	91	91
K	11	11	11	11	11	11	11	11	11	11	11	11
M	146	146	106	106	106	106	114	103	103	103	103	103
N	146	146	106	106	106	106	124	123	123	123	123	123
P	146	146	99	99	99	99	119	112	118	118	118	118
R	200	200	160	160	160	160						Макс. масса без кабеля 00



Напорный патрубок
Масса патрубка (кг)

	DN80	DN65	DN50
	19	14	7
A	60	50	33
B	130	120	100
C	170	120	105
D	85	60	53
E	212	186	136
F	255	210	168
G	160	160	75
L	337	326	143
Q	1	1	3/4
S	M12	M12	M12
U	65	65	86
V	60	60	24



1310S с самоочищающимся рабочим колесом (DN65, 80) ГАБАРИТЫ И МАССА

МОНТАЖ W: МОКРЫЙ КОЛОДЕЦ

ТИП НАСОСА	МАССА (кг)		Напорный патрубок (DN65)
	НАСОС		
	/10	/20	
1310S-65X.251.S64...	41	44	14
1310S-65X.251.S62...	41	44	14
1310S-65X.251.S60...	41	44	14
1310S-65X.253.S64...	41	44	14
1310S-65X.253.S62...	41	44	14
1310S-65X.253.S60...	41	44	14

Макс. масса с кабелем.

1310S-65W-2p50-ru_a_td

ТИП НАСОСА	МАССА (кг)		Напорный патрубок (DN80)
	НАСОС		
	/10	/20	
1310S-80X.251.S64...	41	44	19
1310S-80X.251.S62...	41	44	19
1310S-80X.251.S60...	41	44	19
1310S-80X.253.S64...	41	44	19
1310S-80X.253.S62...	41	44	19
1310S-80X.253.S60...	41	44	19

Макс. масса с кабелем.

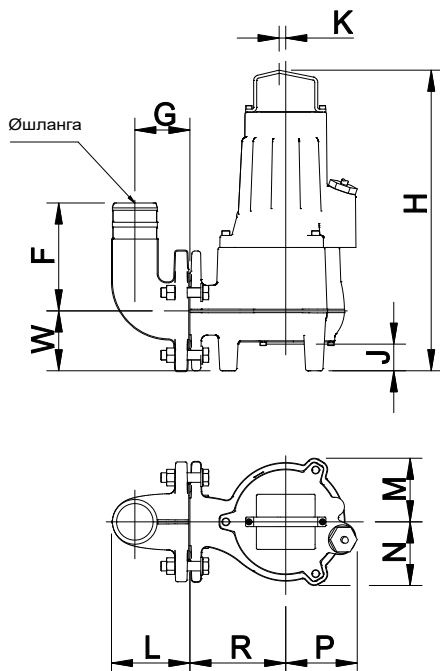
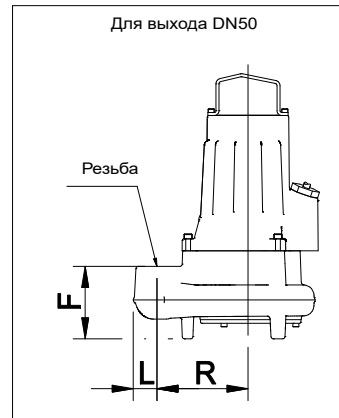
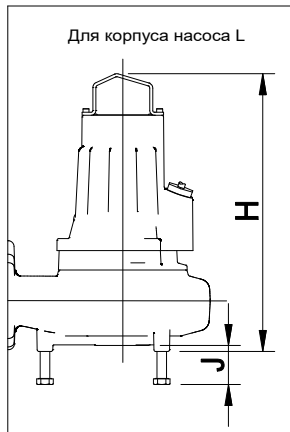
1310S-80W-2p50-ru_a_td

1310S с самоочищающимся рабочим колесом (DN65, 80) ГАБАРИТЫ И МАССА

МОНТАЖ Т: СВОБОДНЫЙ

Рабочее колесо	Вихревое (V)						Самоочищающееся (S)					
	L		M				H	S				
Напорный патрубок	DN65	DN80	DN65	DN65	DN80	DN80	DN50	DN50	DN65	DN65	DN80	DN80
Количество фаз	1/3	1/3	1	3	1	3	1/3	1/3	1	3	1	3
Колич. полюсов	4	4	2	2	2	2	2	2	2	2	2	2
Масса насоса (кг)	41	41	40	40	40	40	35	35	38	38	38	38
H	465	465	535	501	535	501	503	433	491	457	491	457
J	65	65	50	50	50	50	61	32	49	49	49	49
K	11	11	11	11	11	11	11	11	11	11	11	11
M	146	146	106	106	106	106	115	103	103	103	103	103
N	146	146	106	106	106	106	125	123	123	123	123	123
P	146	146	99	99	99	99	120	112	118	118	118	118
R	200	200	160	160	160	160	152	152	200	200	200	200
W	85	85	100	100	100	100	-	-	100	100	100	100

Макс. масса без кабеля.



Напорный патрубок	DN80	DN80	DN65	DN65	DN50	DN50
Давление	L/MS	L/MS	L/MS	L/MS	H	S
Тип выхода	Шланг	Внутренняя резьба	Шланг	Внутренняя резьба	Внутренняя резьба	Внутренняя резьба
Øшланга/резьбы	Ø75	ISO G3" / 3"-8 NPSM	Ø75	ISO G3"	ISO G2"	ISO G2" / 2-11 1/2 NPT
Масса патрубка (кг)	7	8	7	8	-	-
F	180	155	180	155	157	121
G	90	90	90	90	-	-
L	129	136	129	136	40	40

1310S с самоочищающимся рабочим колесом (DN65, 80) ГАБАРИТЫ И МАССА

МОНТАЖ Т: СВОБОДНЫЙ

ТИП НАСОСА	МАССА (кг)			
	НАСОС		КОМПЛЕКТ Т (DN65)	КОМПЛЕКТ Н (DN65)
	/10	/20		
1310S-65X.251.S64...	41	44	8	7
1310S-65X.251.S62...	41	44	8	7
1310S-65X.251.S60...	41	44	8	7
1310S-65X.253.S64...	41	44	8	7
1310S-65X.253.S62...	41	44	8	7
1310S-65X.253.S60...	41	44	8	7

Макс. масса с кабелем.

1310S-65T-H-2p50-ru_a_td

ТИП НАСОСА	МАССА (кг)			
	НАСОС		КОМПЛЕКТ Т (DN80)	КОМПЛЕКТ Н (DN80)
	/10	/20		
1310S-80X.251.S64...	41	44	8	7
1310S-80X.251.S62...	41	44	8	7
1310S-80X.251.S60...	41	44	8	7
1310S-80X.253.S64...	41	44	8	7
1310S-80X.253.S62...	41	44	8	7
1310S-80X.253.S60...	41	44	8	7

Макс. масса с кабелем.

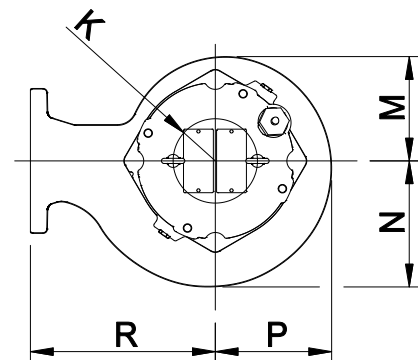
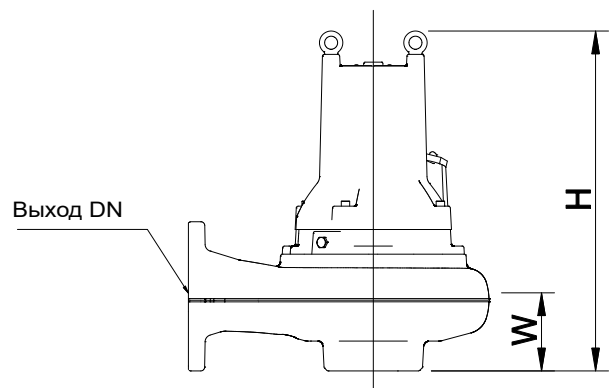
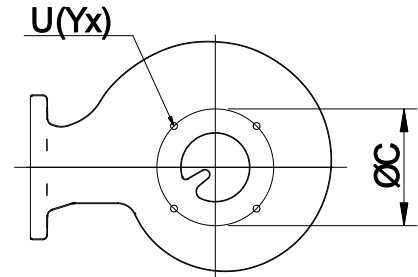
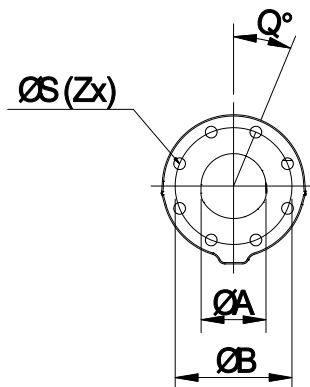
1310S-80T-H-2p50-ru_a_td

1315S, M с самоочищающимся рабочим колесом (DN65, 80, 100) ГАБАРИТЫ И МАССА

ТИП НАСОСА X: БАЗОВАЯ ВЕРСИЯ

Рабочее колесо	Вихревое (V)			Самоочищающееся (S)		
	M	H		M	S	
Напорный патрубок	DN100	DN65	DN80	DN100	DN65	DN80
Масса насоса (кг)	89	81	80	84	81	80
Расверловка	EN/ANSI	EN/ANSI	EN/ANSI	EN/ANSI	EN/ANSI	EN/ANSI
A	102	67	67	100	67	67
B	180/190.5	142/-	160/152.4	180/190.5	142/-	160/152.4
C	180	180	180	180	180	180
H	573	523	523	524	508	508
K	65	65	65	65	65	65
M	148	144	144	161	148	148
N	147	145	145	194	148	148
P	147	142	142	179	147	147
Q	22.5	45/-	22.5/45	22.5	45/-	22.5/45
R	225	200	200	285	230	230
S	18/19	21/-	18	18/19	21/-	18
U	M12	M12	M12	M12	M12	M12
W	120	100	100	120	100	100
Y	4	4	4	4	4	4
Z	8	4/-	8/4	8	4/-	8/4

Макс. масса без кабеля.



1315S, M с самоочищающимся рабочим колесом (DN65, 80, 100) ГАБАРИТЫ И МАССА

ТИП НАСОСА X: БАЗОВАЯ ВЕРСИЯ

ТИП НАСОСА	МАССА (кг)	
	НАСОС	
	/10	/20
1315S-65X.253.S63...	87	93
1315S-65X.253.S62...	87	93
1315S-65X.253.S61...	87	93

Макс. масса с кабелем.

1315S-65X-2p50-ru_a_td

ТИП НАСОСА	МАССА (кг)	
	НАСОС	
	/10	/20
1315S-80X.253.S63...	86	92
1315S-80X.253.S62...	86	92
1315S-80X.253.S61...	86	92

Макс. масса с кабелем.

1315S-80X-2p50-ru_a_td

ТИП НАСОСА	МАССА (кг)	
	НАСОС	
	/10	/20
1315M-100X.453.S23...	87	90
1315M-100X.453.S22...	87	90
1315M-100X.453.S21...	87	90
1315M-100X.453.S20...	87	90

Макс. масса с кабелем.

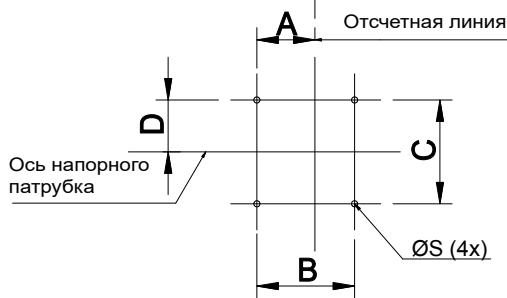
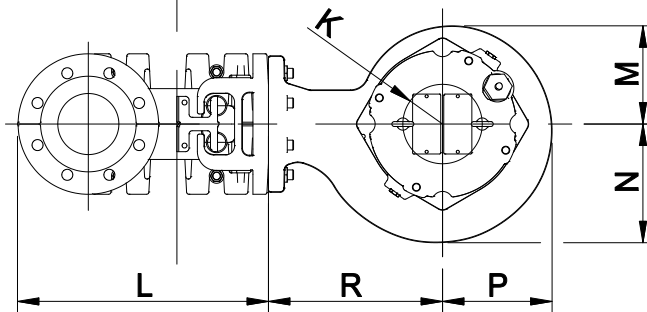
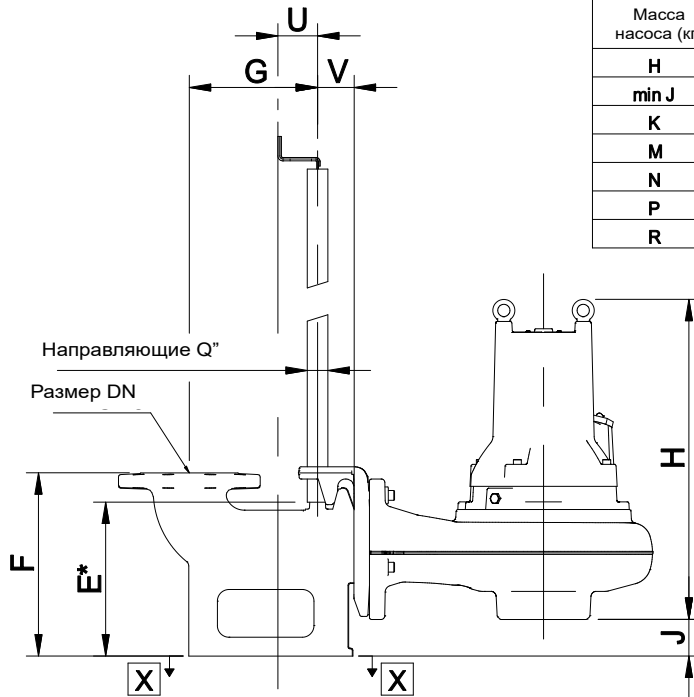
1315M-100X-2p50-ru_a_td

1315S, M с самоочищающимся рабочим колесом (DN65, 80, 100) ГАБАРИТЫ И МАССА

МОНТАЖ W: МОКРЫЙ КОЛОДЕЦ

Рабочее колесо Давление	Вихревое (V)			Самоочищающееся (S)		
	M	H		M	S	
Напорный патрубок	DN100	DN65	DN80	DN100	DN65	DN80
Масса насоса (кг)	89	81	80	84	81	80
H	573	523	523	524	508	508
min J	60	50	50	60	50	50
K	65	65	65	65	65	65
M	148	144	144	161	148	148
N	147	145	145	194	148	148
P	147	142	142	179	147	147
R	225	200	200	285	230	230

Макс. масса без кабеля.



ВИД X - X * Размер до конца направляющих

Напорный патрубок	DN100	DN80	DN65
Масса патрубка (кг)	32	24	18
A	95	60	50
B	160	130	120
C	170	170	120
D	85	85	60
E	252	212	186
F	300	255	210
G	210	160	160
L	411	337	326
Q	1	1	1
S	M16	M12	M12
U	65	65	65
V	60	60	60

1315S, M с самоочищающимся рабочим колесом (DN65, 80, 100) ГАБАРИТЫ И МАССА

МОНТАЖ W: МОКРЫЙ КОЛОДЕЦ

ТИП НАСОСА	МАССА (кг)		Напорный патрубок (DN65)
	НАСОС		
	/10	/20	
1315S-65X.253.S63...	87	93	18
1315S-65X.253.S62...	87	93	18
1315S-65X.253.S61...	87	93	18

Макс. масса с кабелем.

1315S-65W-2p50-ru_a_td

ТИП НАСОСА	МАССА (кг)		Напорный патрубок (DN65)
	НАСОС		
	/10	/20	
1315S-65X.253.S63...	87	93	18
1315S-65X.253.S62...	87	93	18
1315S-65X.253.S61...	87	93	18

Макс. масса с кабелем.

1315S-65W-2p50-ru_a_td

ТИП НАСОСА	МАССА (кг)		Напорный патрубок (DN100)
	НАСОС		
	/10	/20	
1315M-100X.453.S23...	87	90	32
1315M-100X.453.S22...	87	90	32
1315M-100X.453.S21...	87	90	32
1315M-100X.453.S20...	87	90	32

Макс. масса с кабелем.

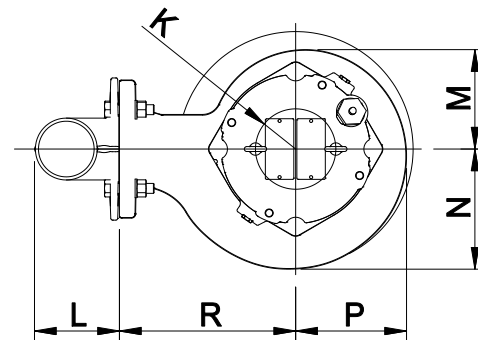
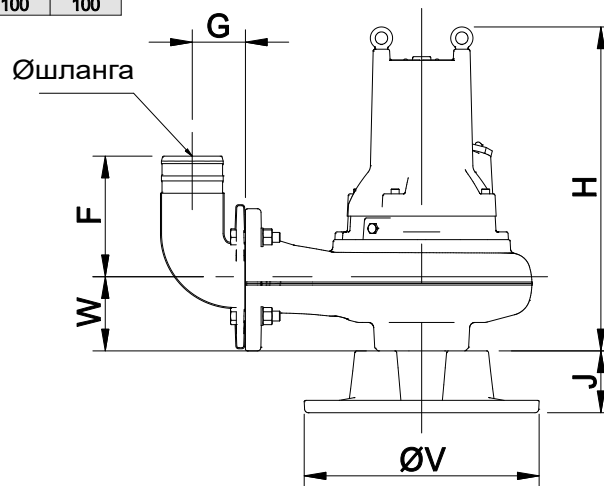
1315M-100W-2p50-ru_a_td

1315S, M с самоочищающимся рабочим колесом (DN65, 80, 100) ГАБАРИТЫ И МАССА

МОНТАЖ Т: СВОБОДНЫЙ

Рабочее колесо	Вихревое (V)			Самоочищающееся (S)		
	M	H		M	S	
Напорный патрубок	DN100	DN65	DN80	DN100	DN65	DN80
Масса насоса (кг)	89	81	80	84	81	80
H	573	523	523	524	508	508
J	100	100	100	100	100	100
K	65	65	65	65	65	65
M	148	144	144	161	148	148
N	147	145	145	194	148	148
P	147	142	142	179	147	147
R	225	200	200	285	230	230
W	120	100	100	120	100	100

Макс. масса без кабеля.



Напорный патрубок	DN100	DN100	DN80	DN80	DN65	DN65
Тип вывода	Шланг	Внутренняя резьба	Шланг	Внутренняя резьба	Шланг	Внутренняя резьба
Øшланга/ резьбы	Ø100	ISO G4" / 4"-8 NPSM	Ø75	ISO G3" / 3"-8 NPSM	Ø75	ISO G3"
Масса патрубков (кг)	6	7	7	8	7	8
F	195	195	180	155	180	155
L	137	146	129	136	129	136
G	85	85	90	90	90	90
V	380	380	380	380	380	380

1315S, M с самоочищающимся рабочим колесом (DN65, 80, 100) ГАБАРИТЫ И МАССА

МОНТАЖ Т: СВОБОДНЫЙ

ТИП НАСОСА	МАССА (кг)			
	НАСОС		КОМПЛЕКТ Т (DN65)	КОМПЛЕКТ Н (DN65)
	/10	/20		
1315S-65X.253.S63...	87	93	8	7
1315S-65X.253.S62...	87	93	8	7
1315S-65X.253.S61...	87	93	8	7

Макс. масса с кабелем.

1315S-65T-H-2p50-ru_a_td

ТИП НАСОСА	МАССА (кг)			
	НАСОС		КОМПЛЕКТ Т (DN80)	КОМПЛЕКТ Н (DN80)
	/10	/20		
1315S-80X.253.S63...	86	92	8	7
1315S-80X.253.S62...	86	92	8	7
1315S-80X.253.S61...	86	92	8	7

Макс. масса с кабелем.

1315S-80T-H-2p50-ru_a_td

ТИП НАСОСА	МАССА (кг)			
	НАСОС		КОМПЛЕКТ Т (DN100)	КОМПЛЕКТ Н (DN100)
	/10	/20		
1315M-100X.453.S23...	87	90	7	6
1315M-100X.453.S22...	87	90	7	6
1315M-100X.453.S21...	87	90	7	6
1315M-100X.453.S20...	87	90	7	6

Макс. масса с кабелем.

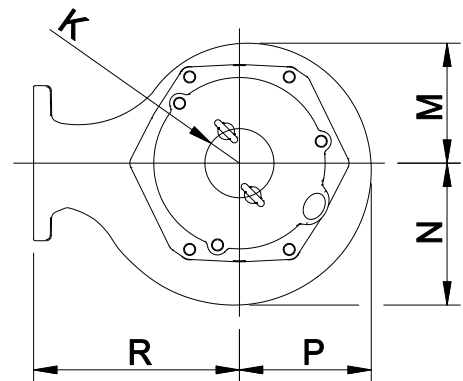
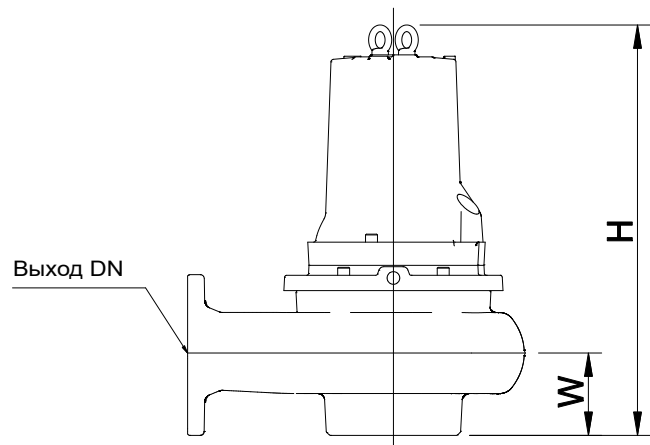
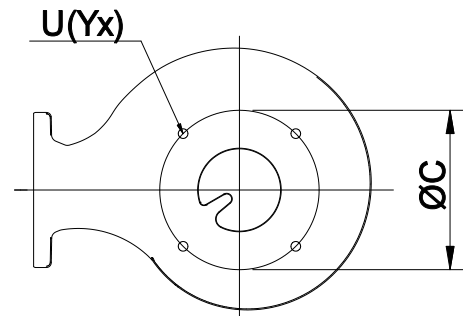
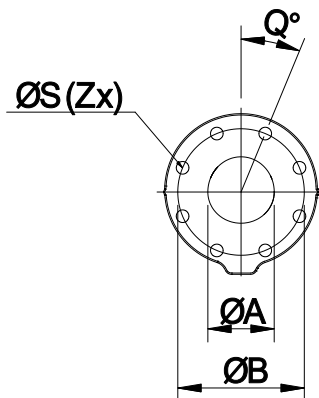
1315M-100T-H-2p50-ru_a_td

1320S, H, M с самоочищающимся рабочим колесом (DN80, 100) ГАБАРИТЫ И МАССА

ТИП НАСОСА X: БАЗОВАЯ ВЕРСИЯ

Рабочее колесо	Вихревое (V)		Самоочищающееся (S)		
	M	H	M	H	S
Давление					
Напорный патрубок	DN100	DN80	DN100	DN100	DN80
Масса насоса (кг)	134	125	134	134	115
Рассверловка	EN/ANSI	EN/ANSI	EN/ANSI	EN/ANSI	EN/ANSI
A	102	67	100	100	78
B	180/190.5	160/152.4	180/190.5	180/190.5	160/152.4
C	180	180	240	180	180
H	674	610	618	592	570
K	52	52	52	52	52
M	166	152	180	194	148
N	167	152	214	232	172
P	167	150	199	213	155
Q	22.5	22.5/45	22.5	22.5	22.5/45
R	245	210	310	310	260
S	18/19	18	18/19	18/19	18
U	M12	M12	M16	M12	M12
W	123	100	124	123	100
Y	4	4	4	4	4
Z	8	8/4	8	8	8/4

Макс. масса без кабеля.



1320S, H, M с самоочищающимся рабочим колесом (DN80, 100) ГАБАРИТЫ И МАССА

ТИП НАСОСА X: БАЗОВАЯ ВЕРСИЯ

ТИП НАСОСА	МАССА (кг)	
	НАСОС	
	/10	/20
1320S-80X.253.S64...	121	127
1320S-80X.253.S62...	121	127
1320S-80X.253.S60...	121	127

Макс. масса с кабелем.

1320S-80X-2p50-ru_a_td

ТИП НАСОСА	МАССА (кг)	
	НАСОС	
	/10	/20
1320H-100X.453.S43...	140	146
1320H-100X.453.S42...	140	146
1320H-100X.453.S41...	140	146
1320M-100X.453.S24...	140	146
1320M-100X.453.S22...	140	146
1320M-100X.453.S20...	140	146

Макс. масса с кабелем.

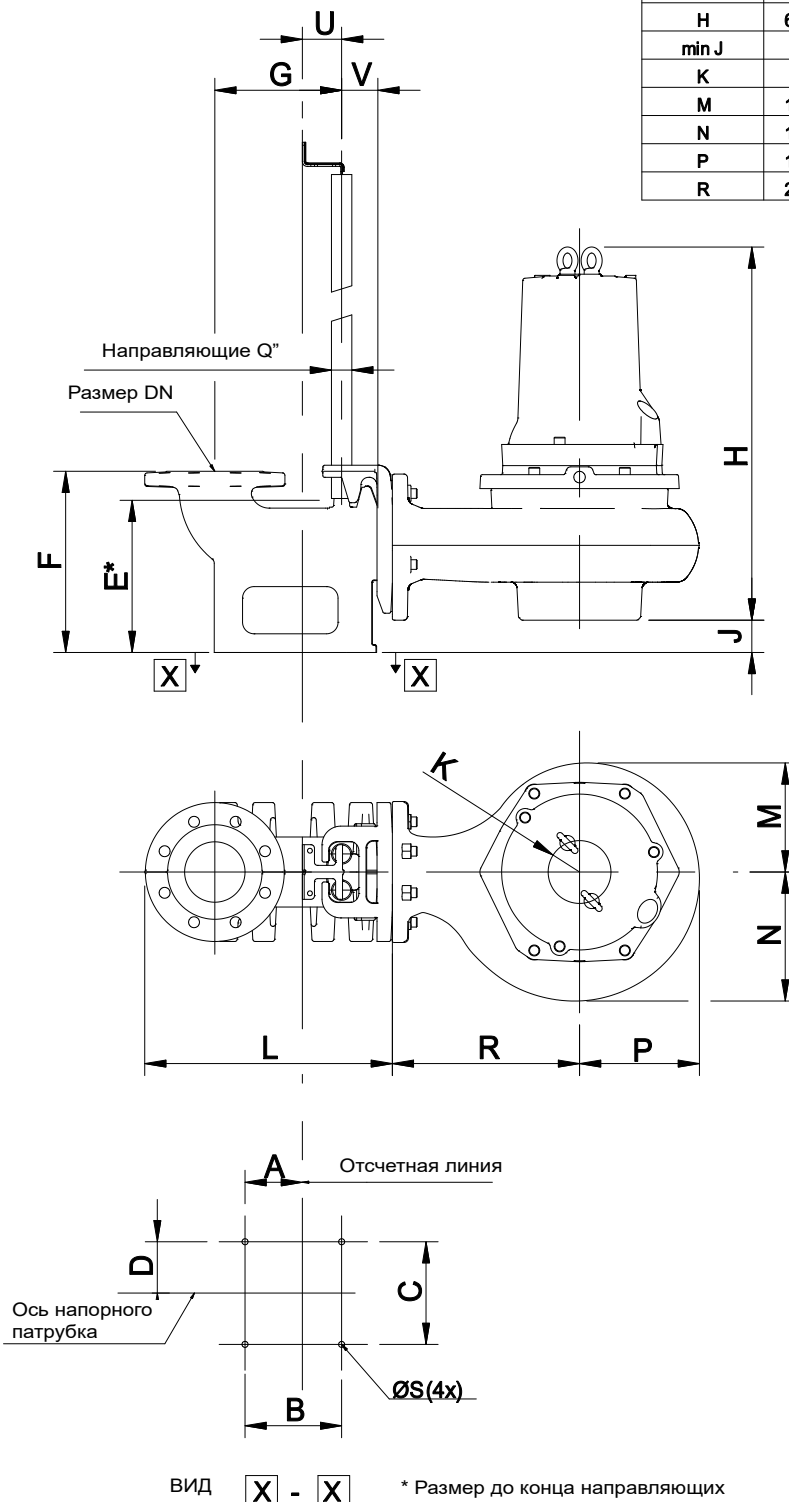
1320H-1320M-100X-2p50-ru_a_td

1320S, H, M с самоочищающимся рабочим колесом (DN80, 100) ГАБАРИТЫ И МАССА

МОНТАЖ W: МОКРЫЙ КОЛОДЕЦ

Рабочее колесо	Вихревое (V)		Самоочищающееся (S)		
	M	H	M	H	S
Давление					
Напорный патрубок	DN100	DN80	DN100	DN100	DN80
Масса насоса (кг)	134	125	134	134	115
H	674	610	618	592	570
min J	57	50	53	57	50
K	52	52	52	52	52
M	166	152	180	194	148
N	167	152	214	232	172
P	167	150	199	213	155
R	245	210	310	310	260

Макс. масса без кабеля.



Напорный патрубок	DN100	DN80
Масса патрубка (кг)	32	24
A	95	60
B	160	130
C	170	170
D	85	85
E	252	212
F	300	255
G	210	160
L	411	337
Q	1	1
S	M16	M12
U	65	65
V	60	60

1320S, H, M с самоочищающимся рабочим колесом (DN80, 100) ГАБАРИТЫ И МАССА

МОНТАЖ W: МОКРЫЙ КОЛОДЕЦ

ТИП НАСОСА	МАССА (кг)		Напорный патрубок (DN80)
	НАСОС		
	/10	/20	
1320S-80X.253.S64...	121	127	24
1320S-80X.253.S62...	121	127	24
1320S-80X.253.S60...	121	127	24

Макс. масса с кабелем.

1320S-80W-2p50-ru_a_td

ТИП НАСОСА	МАССА (кг)		Напорный патрубок (DN100)
	НАСОС		
	/10	/20	
1320H-100X.453.S43...	140	146	32
1320H-100X.453.S42...	140	146	32
1320H-100X.453.S41...	140	146	32
1320M-100X.453.S24...	140	146	32
1320M-100X.453.S22...	140	146	32
1320M-100X.453.S20...	140	146	32

Макс. масса с кабелем.

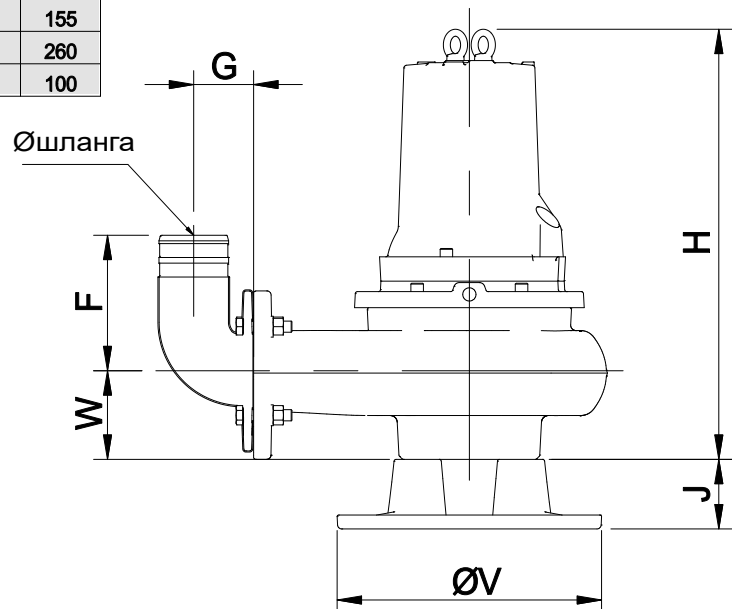
1320H-1320M-100W-2p50-ru_a_td

1320S, H, M с самоочищающимся рабочим колесом (DN80, 100) ГАБАРИТЫ И МАССА

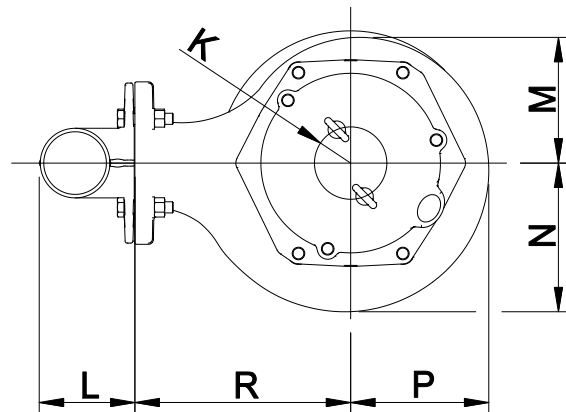
МОНТАЖ Т: СВОБОДНЫЙ

Рабочее колесо	Вихревое (V)		Самоочищающееся (S)		
	M	H	M	H	S
Давление					
Напорный патрубок	DN100	DN80	DN100	DN100	DN80
Масса насоса (кг)	134	125	134	134	115
H	674	610	618	592	570
J	100	100	100	100	100
K	52	52	52	52	52
M	166	152	180	194	148
N	167	152	214	232	172
P	167	150	199	213	155
R	245	210	310	310	260
W	123	100	124	123	100

Макс. масса без кабеля.



Напорный патрубок	DN100	DN100	DN80	DN80
Тип выхода	Шланг	Внутренняя резьба	Шланг	Внутренняя резьба
Ø шланга/ резьбы	Ø100	ISO G4" / 4"8 NPSM	Ø75	ISO G3" / 3"8 NPSM
Масса патрубка (кг)	6	7	7	8
F	195	195	180	155
L	137	146	129	136
G	85	85	90	90
V	380	380	380	380



1320S, H, M с самоочищающимся рабочим колесом (DN80, 100) ГАБАРИТЫ И МАССА

МОНТАЖ Т: СВОБОДНЫЙ

ТИП НАСОСА	МАССА (кг)			
	НАСОС		КОМПЛЕКТ Т (DN80)	КОМПЛЕКТ Н (DN80)
	/10	/20		
1320S-80X.253.S64...	121	127	8	7
1320S-80X.253.S62...	121	127	8	7
1320S-80X.253.S60...	121	127	8	7

Макс. масса с кабелем.

1320S-80T-H-2p50-ru_a_td

ТИП НАСОСА	МАССА (кг)			
	НАСОС		КОМПЛЕКТ Т (DN100)	КОМПЛЕКТ Н (DN100)
	/10	/20		
1320H-100X.453.S43...	140	146	7	6
1320H-100X.453.S42...	140	146	7	6
1320H-100X.453.S41...	140	146	7	6
1320M-100X.453.S24...	140	146	7	6
1320M-100X.453.S22...	140	146	7	6
1320M-100X.453.S20...	140	146	7	6

Макс. масса с кабелем.

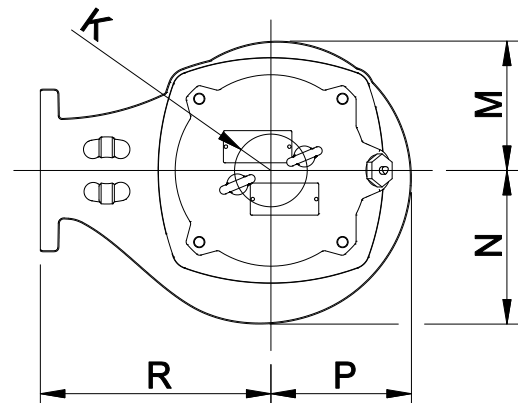
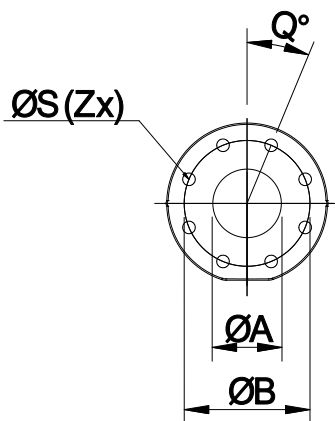
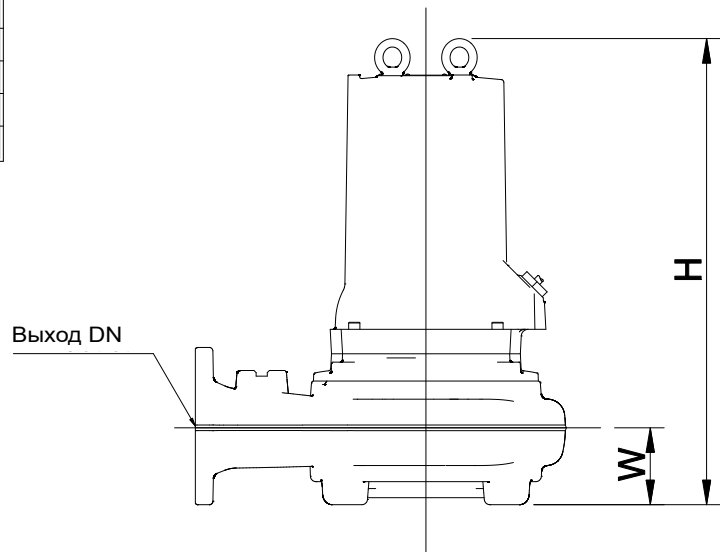
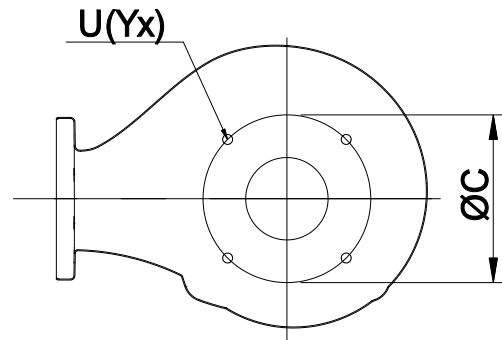
1320H-1320M-100T-H-2p50-ru_a_td

1325S, H, M с самоочищающимся рабочим колесом (DN80, 100, 150) ГАБАРИТЫ И МАССА

ТИП НАСОСА X: БАЗОВАЯ ВЕРСИЯ

Рабочее колесо	Самоочищающееся (S)		
	M	H	S
Давление			
Напорный патрубок	DN150	DN100	DN80
Масса насоса (кг)	179	164	172
Рассверловка	EN/ANSI	EN/ANSI	EN/ANSI
A	139	98	78
B	240	180/190.5	160/152.4
C	240	240	240
H	663	667	650
K	52	52	52
M	187	185	175
N	259	220	175
P	220	201	175
Q	22.5	22.5	22.5/45
R	330	330	330
S	23	18/19	18
U	M16	M16	M16
W	137	110	82
Y	4	4	4
Z	8	8	8/4

Макс. масса без кабеля.



1325S, H, M с самоочищающимся рабочим колесом (DN80, 100, 150) ГАБАРИТЫ И МАССА

ТИП НАСОСА X: БАЗОВАЯ ВЕРСИЯ

ТИП НАСОСА	МАССА (кг)	
	НАСОС	
	/10	/20
1325S-80X.253.S63...	178	184
1325S-80X.253.S62...	178	184
1325S-80X.253.S61...	178	184
1325S-80X.253.S60...	178	184

Макс. масса с кабелем.

1325S-80X-2p50-ru_a_td

ТИП НАСОСА	МАССА (кг)	
	НАСОС	
	/10	/20
1325H-100X.453.S43...	170	176
1325H-100X.453.S42...	170	176
1325H-100X.453.S41...	170	176

Макс. масса с кабелем.

1325H-100X-2p50-ru_a_td

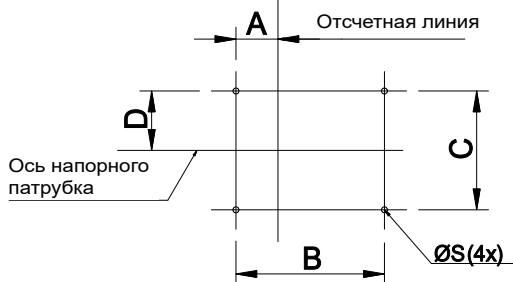
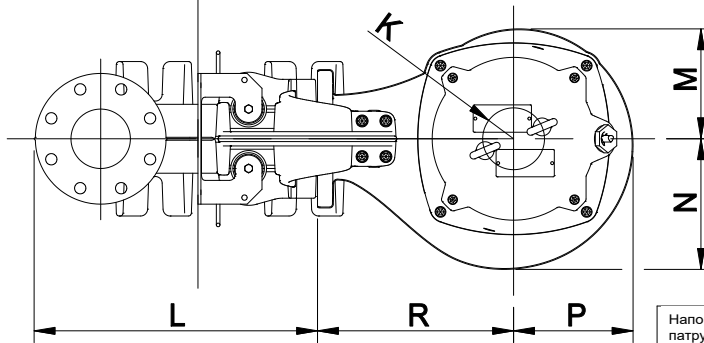
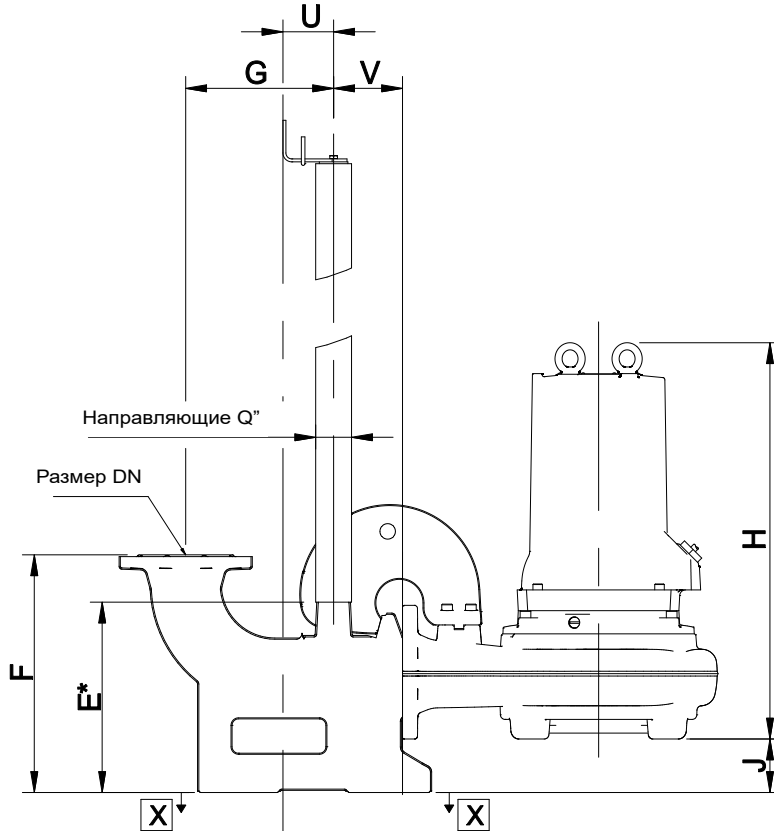
ТИП НАСОСА	МАССА (кг)	
	НАСОС	
	/10	/20
1325M-150X.453.S24...	185	191
1325M-150X.453.S23...	185	191
1325M-150X.453.S22...	185	191
1325M-150X.453.S21...	185	191

Макс. масса с кабелем.

1325M-150X-2p50-ru_a_td

1325S, H, M с самоочищающимся рабочим колесом (DN80, 100, 150) ГАБАРИТЫ И МАССА

МОНТАЖ W: МОКРЫЙ КОЛОДЕЦ



ВИД X - X * Размер до конца направляющих

Рабочее колесо	Самоочищающееся (S)		
	M	H	S
Давление			
Выход нагнетания	DN150	DN100	DN80
Масса насоса (кг)	179	164	172
H	663	667	650
min J	113	80	72
K	52	52	52
M	187	185	175
N	259	220	175
P	220	201	175
R	330	330	330

Макс. масса без кабеля.

Напорный патрубок	DN150	DN100	DN80
Масса патрубка (кг)	80	52	42
A	108	71	59
B	280	250	250
C	250	200	200
D	125	100	100
E	392	320	263
F	450	400	400
G	279	249	239
L	542	475	482
Q	2	2	2
S	M16	M16	M16
U	85	85	85
V	116	116	116

1325S, H, M с самоочищающимся рабочим колесом (DN80, 100, 150) ГАБАРИТЫ И МАССА

МОНТАЖ W: МОКРЫЙ КОЛОДЕЦ

ТИП НАСОСА	МАССА (кг)		Напорный патрубок (DN80)
	НАСОС		
	/10	/20	
1325S-80X.253.S63...	178	184	42
1325S-80X.253.S62...	178	184	42
1325S-80X.253.S61...	178	184	42
1325S-80X.253.S60...	178	184	42

Макс. масса с кабелем.

1325S-80W-2p50-ru_a_td

ТИП НАСОСА	МАССА (кг)		Напорный патрубок (DN100)
	НАСОС		
	/10	/20	
1325H-100X.453.S43...	170	176	52
1325H-100X.453.S42...	170	176	52
1325H-100X.453.S41...	170	176	52

Макс. масса с кабелем.

1325H-100W-2p50-ru_a_td

ТИП НАСОСА	МАССА (кг)		Напорный патрубок (DN150)
	НАСОС		
	/10	/20	
1325M-150X.453.S24...	185	191	80
1325M-150X.453.S23...	185	191	80
1325M-150X.453.S22...	185	191	80
1325M-150X.453.S21...	185	191	80

Макс. масса с кабелем.

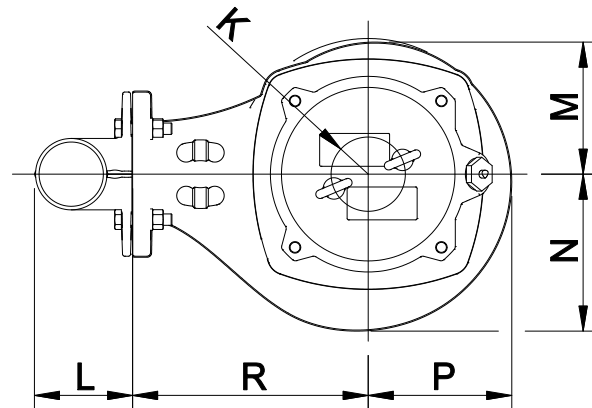
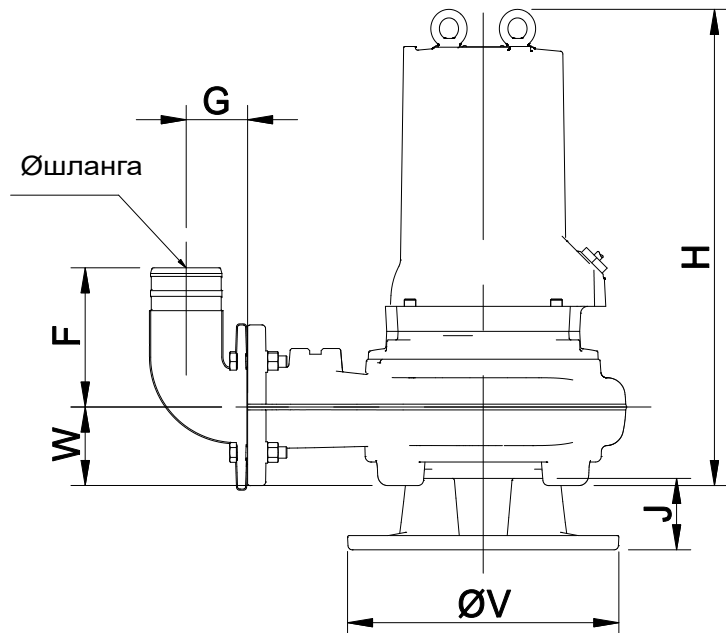
1325M-150W-2p50-ru_a_td

1325S, H, M с самоочищающимся рабочим колесом (DN80, 100, 150) ГАБАРИТЫ И МАССА

МОНТАЖ Т: СВОБОДНЫЙ

Рабочее колесо	Самоочищающееся (S)		
	M	H	S
Давление			
Напорный патрубок	DN150	DN100	DN80
Масса насоса (кг)	179	164	172
H	663	667	650
J	110	110	104
K	52	52	52
M	187	185	175
N	259	220	175
P	220	201	175
R	330	330	330
W	137	110	82

Макс. масса без кабеля.



Напорный патрубок	DN150	DN150	DN100	DN100	DN80	DN80
Тип вывода	Шланг	Внутренняя резьба	Шланг	Внутренняя резьба	Шланг	Внутренняя резьба
Ø шланга/ резьбы	Ø150	6"-8 NPSM	Ø100	ISO G4"/ 4"-8 NPSM	Ø75	ISO G3"/ 3"-8 NPSM
Масса патрубка (кг)	16	18	6	7	7	8
F	250	250	195	195	180	155
L	206	211	137	146	129	136
G	129	129	85	85	90	90
V	380	380	380	380	380	380

1325S, H, M с самоочищающимся рабочим колесом (DN80, 100, 150) ГАБАРИТЫ И МАССА

МОНТАЖ Т: СВОБОДНЫЙ

ТИП НАСОСА	МАССА (кг)			
	НАСОС		КОМПЛЕКТ Т (DN80)	КОМПЛЕКТ Н (DN80)
	/10	/20		
1325S-80X.253.S63...	178	184	8	7
1325S-80X.253.S62...	178	184	8	7
1325S-80X.253.S61...	178	184	8	7
1325S-80X.253.S60...	178	184	8	7

Макс. масса с кабелем.

1325S-80T-H-2p50-ru_a_td

ТИП НАСОСА	МАССА (кг)			
	НАСОС		КОМПЛЕКТ Т (DN100)	КОМПЛЕКТ Н (DN100)
	/10	/20		
1325H-100X.453.S43...	170	176	7	6
1325H-100X.453.S42...	170	176	7	6
1325H-100X.453.S41...	170	176	7	6

Макс. масса с кабелем.

1325H-100T-H-2p50-ru_a_td

ТИП НАСОСА	МАССА (кг)			
	НАСОС		КОМПЛЕКТ Т (DN150)	КОМПЛЕКТ Н (DN150)
	/10	/20		
1325M-150X.453.S24...	185	191	18	16
1325M-150X.453.S23...	185	191	18	16
1325M-150X.453.S22...	185	191	18	16
1325M-150X.453.S21...	185	191	18	16

Макс. масса с кабелем.

1325M-150T-H-2p50-ru_a_td

Погружные электрические насосы

Серия 1300 с вихревым рабочим колесом



ОБЛАСТИ ПРИМЕНЕНИЯ

ЖИЛЫЕ И КОММЕРЧЕСКИЕ ЗДАНИЯ, ПРОМЫШЛЕННОСТЬ.

ОБЛАСТИ ПРИМЕНЕНИЯ

- Погружные насосы для перекачки чистой воды, сточных вод и канализации, содержащих твердые вещества или материалы с длинными волокнами. Вихревое рабочее колесо оптимально подходит для малого расхода, высокого напора и среды, содержащей песок и другие абразивные твердые частицы.

ТЕХНИЧЕСКИЕ ХАРАКТЕРИСТИКИ

- **Подача:** до 54 л/с.
- **Напор:** до 29 м.
- **Свободное прохождение:** до 100 мм.
- **Напорный патрубок:** DN 50, 65, 80, 100.
- **Мощность двигателя:** до 7,5 кВт.
- Максимальная температура **жидкости:** 40°C.
- Максимальная глубина **погружения:** 20 м.
- **pH перекачиваемой жидкости:** pH 5,5—14.
- Максимальная плотность **жидкости:** 1100 кг/м³.
- Двигатель со степенью защиты IP68 и классом изоляции 155°C (F).
- **Электропитание** 230 В однофазное, 400 В трехфазное, 50 Гц.
- Колебания **напряжения:**
 - постоянная работа: макс. ±5%.
 - непостоянная работа: макс. ±10%.
- Небаланс **напряжения** между фазами: макс. 2%.
- Максимальное количество пусков в час: 30.

ОПЦИОНАЛЬНЫЕ ХАРАКТЕРИСТИКИ

- Кабель 20 м.
- Различные значения напряжения: 380 В и 415 В для трехфазной версии, 220 В и 240 В для однофазной версии.

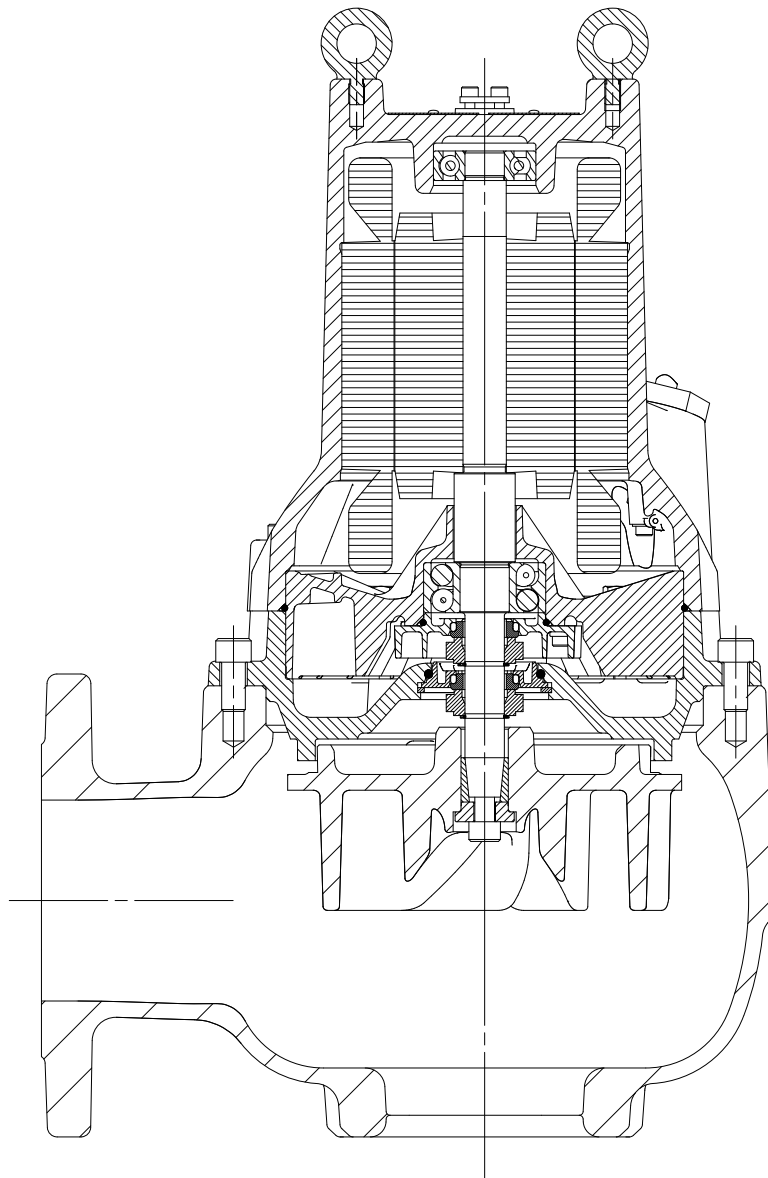
ПРИНАДЛЕЖНОСТИ / МОНТАЖ

- Комплект для установки с автоматической трубной муфтой.
- Комплект для отдельной установки, резьбовое или шланговое соединение.
- Комплект для замены.
- Шаровой обратный клапан.
- Датчик уровня.
- Панели управления.
- Подъемные цепи.

ХАРАКТЕРИСТИКИ КОНСТРУКЦИИ

- Прочная чугунная конструкция.
- Открытое вихревое **рабочее колесо**.
- **Двойное уплотнение:** материал уплотнения зависит от модели. См. следующую страницу.
- **Кабель** (стандартная версия, 10 м):
 - Прямой пуск: SUBCAB® 4G1,5+2x1,5.
 - Пуск со схемой звезда/треугольник: SUBCAB® 7G2,5+2x1,5.
- Термозащита **электродвигателя:** температура открытия 125°C класс 155°C (F).

СЕРИЯ 1300 с вихревым рабочим колесом НАСОС В РАЗРЕЗЕ И ТАБЛИЦА МАТЕРИАЛОВ



ДЕТАЛЬ	МАТЕРИАЛ	
	1305 — 1310 — 1315	1320
Рабочее колесо	Серый чугун	
Корпус насоса	Серый чугун	
Корпус статора	Серый чугун	
Вал	Нержавеющая сталь	
Внутреннее механическое уплотнение	Углеродный материал / оксид алюминия	Углеродный материал / цементированный карбид
Наружное механическое уплотнение	Цементированный карбид / оксид алюминия	Цементированный карбид / цементированный карбид
Уплотнительные кольца	Нитрил	
Оболочка кабеля	Нитрил	

1300V-ru_A_tm

СЕРИЯ 1300 с вихревым рабочим колесом

ТАБЛИЦА ЭЛЕКТРИЧЕСКИХ ХАРАКТЕРИСТИК ДЛЯ ЧАСТОТЫ 50 Гц

ТИП НАСОСА	МИН ⁻¹	Р _{потр} (P1) кВт *	Р _{ном} (P2) кВт **	НАПРЯЖ. / ФАЗЫ ***	ТОК		ПУСК	ТИП ЭЛЕКТРИЧЕСКОГО КАБЕЛЯ	РАБОТАЮЩ. КОНДЕНС. мкФ/В	КОНДЕНС. ЗАПУСКА мкФ/В	КЛАСС ИЗОЛЯЦИИ
					ПОТРЕБЛ. I _{потр} (А)	ПУСКОВОЙ I _{пуск} (А)					
1305H-50T.251.V92...	2825	0,95	0,75	230/1	4,2	19	DOL	4G1,5 + 2x1,5	14/400	-	F
1305H-50W.251.V92...	2825	0,95	0,75	230/1	4,2	19	DOL	4G1,5 + 2x1,5	14/400	-	F
1305H-50T.253.V92...	2785	0,95	0,75	400/3	2,2	17	Y	4G1,5 + 2x1,5	-	-	F
1305H-50T.253.V90...	2785	1,5	1,2	400/3	2,8	17	Y	4G1,5 + 2x1,5	-	-	F
1305H-50W.253.V92...	2785	0,95	0,75	400/3	2,8	17	Y	4G1,5 + 2x1,5	-	-	F
1305H-50W.253.V90...	2785	1,5	1,2	400/3	2,2	17	Y	4G1,5 + 2x1,5	-	-	F
1310H-50T.251.V94...	2905	1,8	1,4	230/1	8,4	48	DOL	4G1,5 + 2x1,5	45/400	150/330	F
1310H-50T.251.V92...	2880	2,2	1,7	230/1	10	48	DOL	4G1,5 + 2x1,5	45/400	150/330	F
1310H-50T.251.V90...	2810	3,2	2,4	230/1	14	48	DOL	4G1,5 + 2x1,5	45/400	150/330	F
1310H-50W.251.V94...	2905	1,8	1,4	230/1	8,4	48	DOL	4G1,5 + 2x1,5	45/400	150/330	F
1310H-50W.251.V92...	2880	2,2	1,7	230/1	10	48	DOL	4G1,5 + 2x1,5	45/400	150/330	F
1310H-50W.251.V90...	2810	3,2	2,4	230/1	14	48	DOL	4G1,5 + 2x1,5	45/400	150/330	F
1310M-65X.251.V89...	2905	1,8	1,4	230/1	8,4	48	DOL	4G1,5 + 2x1,5	45/400	150/330	F
1310M-65X.251.V87...	2880	2,2	1,7	230/1	10	48	DOL	4G1,5 + 2x1,5	45/400	150/330	F
1310M-65X.251.V85...	2810	3,2	2,4	230/1	14	48	DOL	4G1,5 + 2x1,5	45/400	150/330	F
1310M-80X.251.V89...	2905	1,8	1,4	230/1	8,4	48	DOL	4G1,5 + 2x1,5	45/400	150/330	F
1310M-80X.251.V87...	2880	2,2	1,7	230/1	10	48	DOL	4G1,5 + 2x1,5	45/400	150/330	F
1310M-80X.251.V85...	2810	3,2	2,4	230/1	14	48	DOL	4G1,5 + 2x1,5	45/400	150/330	F
1310H-50T.253.V94...	2885	1,7	1,4	400/3	3,3	27	Y	4G1,5 + 2x1,5	-	-	F
1310H-50T.253.V92...	2855	2	1,7	400/3	3,8	27	Y	4G1,5 + 2x1,5	-	-	F
1310H-50T.253.V90...	2780	3	2,4	400/3	5,1	27	Y	4G1,5 + 2x1,5	-	-	F
1310H-50W.253.V94...	2885	1,7	1,4	400/3	3,3	27	Y	4G1,5 + 2x1,5	-	-	F
1310H-50W.253.V92...	2855	2	1,7	400/3	3,8	27	Y	4G1,5 + 2x1,5	-	-	F
1310H-50W.253.V90...	2780	3	2,4	400/3	5,1	27	Y	4G1,5 + 2x1,5	-	-	F
1310M-65X.253.V89...	2885	1,7	1,4	400/3	3,3	27	Y	4G1,5 + 2x1,5	-	-	F
1310M-65X.253.V87...	2855	2	1,7	400/3	3,8	27	Y	4G1,5 + 2x1,5	-	-	F
1310M-65X.253.V85...	2780	3	2,4	400/3	5,1	27	Y	4G1,5 + 2x1,5	-	-	F
1310M-80X.253.V89...	2885	1,7	1,4	400/3	3,3	27	Y	4G1,5 + 2x1,5	-	-	F
1310M-80X.253.V87...	2855	2	1,7	400/3	3,8	27	Y	4G1,5 + 2x1,5	-	-	F
1310M-80X.253.V85...	2780	3	2,4	400/3	5,1	27	Y	4G1,5 + 2x1,5	-	-	F
1310L-65-80X.453.V84...	1425	1,7	1,2	400/3	3,4	19	Y	4G1,5 + 2x1,5	-	-	F
1310L-65-80X.453.V83...	1425	1,7	1,2	400/3	3,4	19	Y	4G1,5 + 2x1,5	-	-	F
1310L-65-80X.453.V82...	1425	1,7	1,2	400/3	3,4	19	Y	4G1,5 + 2x1,5	-	-	F
1310L-65-80X.453.V81...	1405	2,1	1,5	400/3	3,9	19	Y	4G1,5 + 2x1,5	-	-	F
1310L-65-80X.453.V80...	1355	2,9	2	400/3	4,9	19	Y	4G1,5 + 2x1,5	-	-	F
1315H-65X.253.V94...	2900	3,9	3,3	400/3	6,6	49	YD	7G2,5 + 2x1,5	-	-	F
1315H-65X.253.V93...	2900	3,9	3,3	400/3	6,6	49	YD	7G2,5 + 2x1,5	-	-	F
1315H-65X.253.V91...	2855	5,4	4,4	400/3	8,6	49	YD	7G2,5 + 2x1,5	-	-	F
1315H-80X.253.V94...	2900	3,9	3,3	400/3	6,6	49	YD	7G2,5 + 2x1,5	-	-	F
1315H-80X.253.V93...	2900	3,9	3,3	400/3	6,6	49	YD	7G2,5 + 2x1,5	-	-	F
1315H-80X.253.V91...	2855	5,4	4,4	400/3	8,6	49	YD	7G2,5 + 2x1,5	-	-	F
1315M-100X.453.V83...	1435	2,7	2,2	400/3	5,4	33	Y	4G1,5 + 2x1,5	-	-	F
1315M-100X.453.V82...	1395	4,3	3,3	400/3	7,4	33	Y	4G1,5 + 2x1,5	-	-	F
1315M-100X.453.V81...	1395	4,3	3,3	400/3	7,4	33	Y	4G1,5 + 2x1,5	-	-	F
1320H-80X.253.V94...	2935	5,4	4,8	400/3	9,8	107	YD	7G2,5 + 2x1,5	-	-	F
1320H-80X.253.V93...	2915	7	6,2	400/3	12	107	YD	7G2,5 + 2x1,5	-	-	F
1320H-80X.253.V92...	2915	7	6,2	400/3	12	107	YD	7G2,5 + 2x1,5	-	-	F
1320H-80X.253.V91...	2895	8,6	7,5	400/3	14	107	YD	7G2,5 + 2x1,5	-	-	F
1320M-100X.453.V84...	1465	4,1	3,5	400/3	8,8	60	YD	7G2,5 + 2x1,5	-	-	F
1320M-100X.453.V83...	1455	5,3	4,5	400/3	10	60	YD	7G2,5 + 2x1,5	-	-	F
1320M-100X.453.V81...	1435	7,1	5,9	400/3	13	60	YD	7G2,5 + 2x1,5	-	-	F

Термозащита статора предусмотрена во всех моделях.

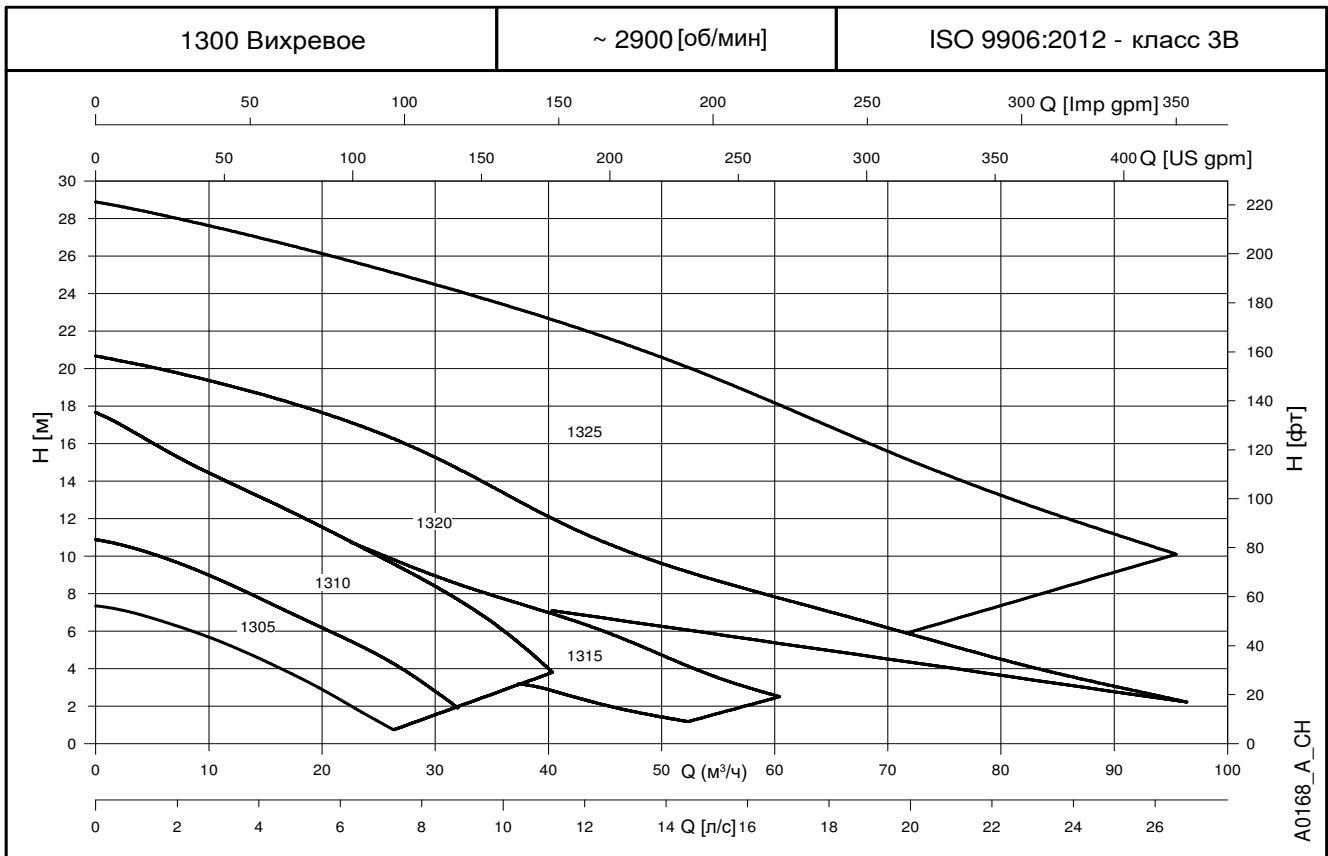
1300V-ru_a_te

* Максимальное значение потребляемой мощности электродвигателя в пределах рабочего диапазона.

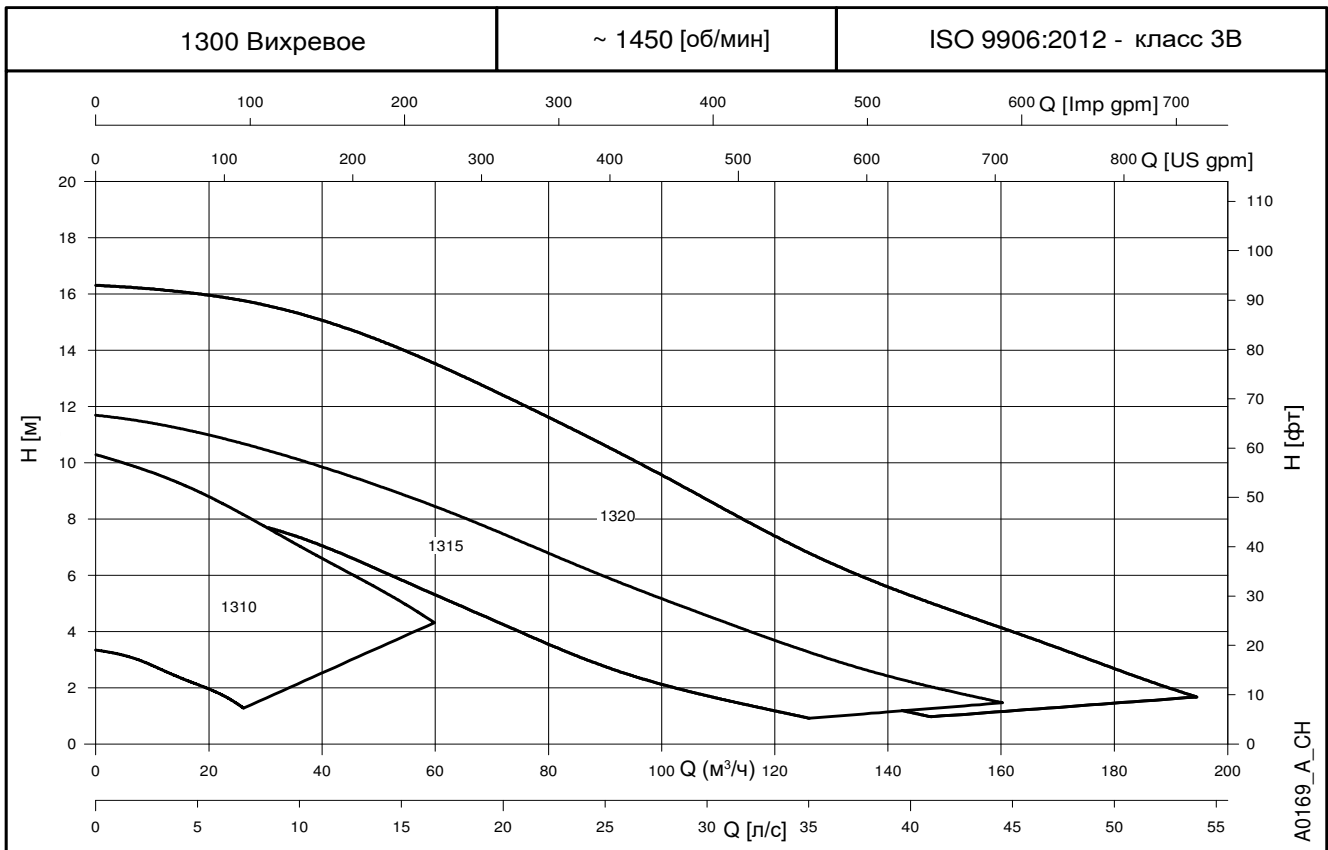
** P2 = номинальная мощность на валу.

*** Насосы доступны также в версиях 220 В и 240 В (однофазные), а также 380 В и 415 В (трехфазные).

СЕРИЯ 1300 с вихревым рабочим колесом
ДИАПАЗОН ГИДРАВЛИЧЕСКИХ ХАРАКТЕРИСТИК 2-ПОЛЮСНЫХ МОДЕЛЕЙ 50 ГЦ



СЕРИЯ 1300 с вихревым рабочим колесом
ДИАПАЗОН ГИДРАВЛИЧЕСКИХ ХАРАКТЕРИСТИК 4-ПОЛЮСНЫХ МОДЕЛЕЙ 50 ГЦ



СЕРИЯ 1300 с вихревым рабочим колесом ТАБЛИЦА ГИДРАВЛИЧЕСКИХ ХАРАКТЕРИСТИК ПРИ 50 Гц

ТИП НАСОСА	Р _{потр} (P1) кВт *	Р _{ном} (P2) кВт **	Диаметр рабочего колеса, мм	ηр %	min ⁻¹	Q = ПОДАЧА															
						л/с 0	0,5	1,5	2,0	2,5	3,5	4,0	4,5	5,5	6,0	6,5	7,5	8,0	9,0	9,5	
						м ³ /ч 0	1,8	5,4	7,2	9,0	12,6	14,4	16,2	19,8	21,6	23,4	27,0	28,8	32,4	34,2	
H = НАПОР, МЕТРОВ ВОДЯНОГО СТОЛБА																					
1305H-50T.251.V92...	0,95	0,75	90	32,0	2825	7,8	7,5	6,8	6,4	6,0	5,0	4,4	3,9	2,7	2,1	1,4					
1305H-50W.251.V92...	0,95	0,75	90	32,4	2825	7,4	7,2	6,6	6,3	5,9	5,0	4,6	4,1	2,9	2,3	1,7					
1305H-50T.253.V92...	0,95	0,75	90	32,0	2785	7,9	7,6	7,0	6,5	6,1	5,1	4,6	4,0	2,8	2,2	1,6					
1305H-50T.253.V90...	1,5	1,2	103	37,4	2785	10,9	10,7	10,1	9,7	9,2	8,3	7,8	7,3	6,3	5,7	5,2	4,0	3,3			
1305H-50W.253.V92...	0,95	0,75	90	32,4	2785	7,5	7,3	6,7	6,4	6,0	5,2	4,7	4,2	3,1	2,5	1,9					
1305H-50W.253.V90...	1,5	1,2	103	39,8	2785	10,6	10,4	9,9	9,7	9,3	8,6	8,2	7,8	6,9	6,4	6,0	5,0	4,4	3,0	2,2	

ТИП НАСОСА	Р _{потр} (P1) кВт *	Р _{ном} (P2) кВт **	Диаметр рабочего колеса, мм	ηр %	min ⁻¹	Q = ПОДАЧА															
						л/с 0	1	2	4	5	6	7	8	10	11	12	13	14	15	16	
						м ³ /ч 0	3,6	7,2	14,4	18,0	21,6	25,2	28,8	36,0	39,6	43,2	46,8	50,4	54,0	57,6	
H = НАПОР, МЕТРОВ ВОДЯНОГО СТОЛБА																					
1310H-50T.251.V94...	1,8	1,4	104	25,7	2905	10,5	9,5	8,4	6,3	5,2	4,2	3,1	1,7								
1310H-50T.251.V92...	2,2	1,7	118	33,6	2880	14,4	13,2	12,2	10,2	9,1	7,9	6,6	5,1								
1310H-50T.251.V90...	3,2	2,4	128	33,1	2810	17,7	16,5	15,3	13,2	12,1	11,1	10,0	8,8	6,0	4,2						
1310H-50W.251.V94...	1,8	1,4	104	26,0	2905	10,5	9,5	8,5	6,6	5,6	4,6	3,5	2,3								
1310H-50W.251.V92...	2,2	1,7	118	34,2	2880	13,8	12,8	12,0	10,4	9,5	8,4	7,1	5,8								
1310H-50W.251.V90...	3,2	2,4	128	35,0	2810	16,4	15,4	14,5	12,9	12,1	11,2	10,3	9,4	7,1	5,5						
1310M-65X.251.V89...	1,8	1,4	105	27,3	2905	9,8	9,4	8,9	7,5	6,8	6,0	5,3	4,6	3,5	3,0	2,5	1,9	1,4			
1310M-65X.251.V87...	2,2	1,7	117	33,1	2880	12,0	11,4	11,0	9,8	9,0	8,1	7,3	6,5	5,2	4,6	3,9	3,2	2,5	1,9		
1310M-65X.251.V85...	3,2	2,4	129	37,9	2810	14,9	14,2	13,7	12,5	11,7	10,9	10,1	9,3	7,8	7,0	6,3	5,5	4,7	3,8	3,0	
1310M-80X.251.V89...	1,8	1,4	105	27,3	2905	9,8	9,4	8,9	7,5	6,8	6,0	5,3	4,6	3,5	3,0	2,5	1,9	1,4			
1310M-80X.251.V87...	2,2	1,7	117	33,1	2880	12,0	11,4	11,0	9,8	9,0	8,1	7,3	6,5	5,2	4,6	3,9	3,2	2,5	1,9		
1310M-80X.251.V85...	3,2	2,4	129	37,9	2810	14,9	14,2	13,7	12,5	11,7	10,9	10,1	9,3	7,8	7,0	6,3	5,5	4,7	3,8	3,0	
1310H-50T.253.V94...	1,7	1,4	104	25,7	2885	10,4	9,4	8,3	6,2	5,2	4,1	3,0	1,6								
1310H-50T.253.V92...	2	1,7	118	33,6	2855	14,3	13,1	12,0	10,0	8,9	7,7	6,4	5,0								
1310H-50T.253.V90...	3	2,4	128	33,1	2780	17,5	16,3	15,1	12,9	11,9	10,8	9,7	8,5	5,8	3,9						
1310H-50W.253.V94...	1,7	1,4	104	26,0	2885	10,4	9,5	8,4	6,5	5,5	4,5	3,5	2,2								
1310H-50W.253.V92...	2	1,7	118	34,2	2855	13,6	12,7	11,8	10,2	9,3	8,2	7,0	5,6								
1310H-50W.253.V90...	3	2,4	128	35,0	2780	16,3	15,2	14,3	12,7	11,9	11,0	10,1	9,1	6,9	5,1						
1310M-65X.253.V89...	1,7	1,4	105	27,3	2885	9,7	9,3	8,8	7,4	6,7	5,9	5,2	4,5	3,4	2,9	2,4	1,8	1,3			
1310M-65X.253.V87...	2	1,7	117	33,1	2855	11,9	11,3	10,8	9,6	8,8	8,0	7,1	6,4	5,1	4,5	3,8	3,1	2,4	1,8		
1310M-65X.253.V85...	3	2,4	129	37,9	2780	14,7	14,0	13,5	12,3	11,5	10,7	9,9	9,0	7,6	6,9	6,1	5,3	4,5	3,6	2,8	
1310M-80X.253.V89...	1,7	1,4	105	27,3	2885	9,7	9,3	8,8	7,4	6,7	5,9	5,2	4,5	3,4	2,9	2,4	1,8	1,3			
1310M-80X.253.V87...	2	1,7	117	33,1	2855	11,9	11,3	10,8	9,6	8,8	8,0	7,1	6,4	5,1	4,5	3,8	3,1	2,4	1,8		
1310M-80X.253.V85...	3	2,4	129	37,9	2780	14,7	14,0	13,5	12,3	11,5	10,7	9,9	9,0	7,6	6,9	6,1	5,3	4,5	3,6	2,8	
1310L-65-80X.453.V84...	1,7	1,2	105	20,9	1425	3,3	3,2	3,0	2,4	2,1	1,8	1,4									
1310L-65-80X.453.V83...	1,7	1,2	125	29,1	1425	5,1	5,0	4,8	4,2	3,8	3,5	3,2	2,9								
1310L-65-80X.453.V82...	1,7	1,2	145	35,2	1425	6,7	6,6	6,4	5,9	5,6	5,3	4,9	4,5	3,7	3,2						
1310L-65-80X.453.V81...	2,1	1,5	165	40,3	1405	8,4	8,3	8,1	7,7	7,4	7,1	6,7	6,4	5,5	5,1	4,6	4,2	3,7			
1310L-65-80X.453.V80...	2,9	2	185	43,7	1355	10,3	10,1	9,9	9,3	9,0	8,6	8,3	7,9	7,0	6,6	6,3	5,9	5,5	5,1	4,6	

Гидравлические характеристики в соответствии с ISO 9906:2012, класс 3B (бывш. ISO 9906:1999, Приложение A)

1305-10V-ru_a_th

* Максимальное значение потребляемой мощности электродвигателя в предел ** P2 = номинальная мощность на валу.

СЕРИЯ 1300 с вихревым рабочим колесом
ТАБЛИЦА ГИДРАВЛИЧЕСКИХ ХАРАКТЕРИСТИК ПРИ 50 Гц

ТИП НАСОСА	P _{потр} (P1) кВт *	P _{ном} (P2) кВт **	Диаметр рабочего колеса, мм	η _р %	мин ⁻¹	Q = ПОДАЧА														
						l/s 0	3	6	10	13	16	19	22	25	29	32	35	38	41	44
						м ³ /h 0	10,8	21,6	36,0	46,8	57,6	68,4	79,2	90,0	104,4	115,2	126,0	136,8	147,6	158,4
H = НАПОР, МЕТРОВ ВОДЯНОГО СТОЛБА																				
1315H-65X.253.V94...	3,9	3,3	130	39,2	2900	14,8	13,8	11,9	8,2											
1315H-65X.253.V93...	3,9	3,3	142	40,0	2900	18,0	16,8	14,9	11,0	8,1	5,9									
1315H-65X.253.V91...	5,4	4,4	155	40,2	2855	20,7	19,3	17,4	13,4	10,4	8,1	6,4	4,7	2,9						
1315H-80X.253.V94...	3,9	3,3	130	39,2	2900	14,8	13,8	11,9	8,2											
1315H-80X.253.V93...	3,9	3,3	142	40,0	2900	18,0	16,8	14,9	11,0	8,1	5,9									
1315H-80X.253.V91...	5,4	4,4	155	40,2	2855	20,7	19,3	17,4	13,4	10,4	8,1	6,4	4,7	2,9						
1315M-100X.453.V83...	2,7	2,2	175	43,7	1435	8,8	8,5	8,1	7,3	6,5	5,5	4,5	3,6	2,8	1,9	1,4	0,9			
1315M-100X.453.V82...	4,3	3,3	188	45,9	1395	10,2	9,9	9,5	8,8	8,1	7,2	6,3	5,4	4,5	3,4	2,7	2,1	1,6		
1315M-100X.453.V81...	4,3	3,3	200	46,4	1395	11,7	11,4	10,9	10,1	9,4	8,6	7,8	6,9	6,0	4,8	4,0	3,3	2,6	2,0	1,5

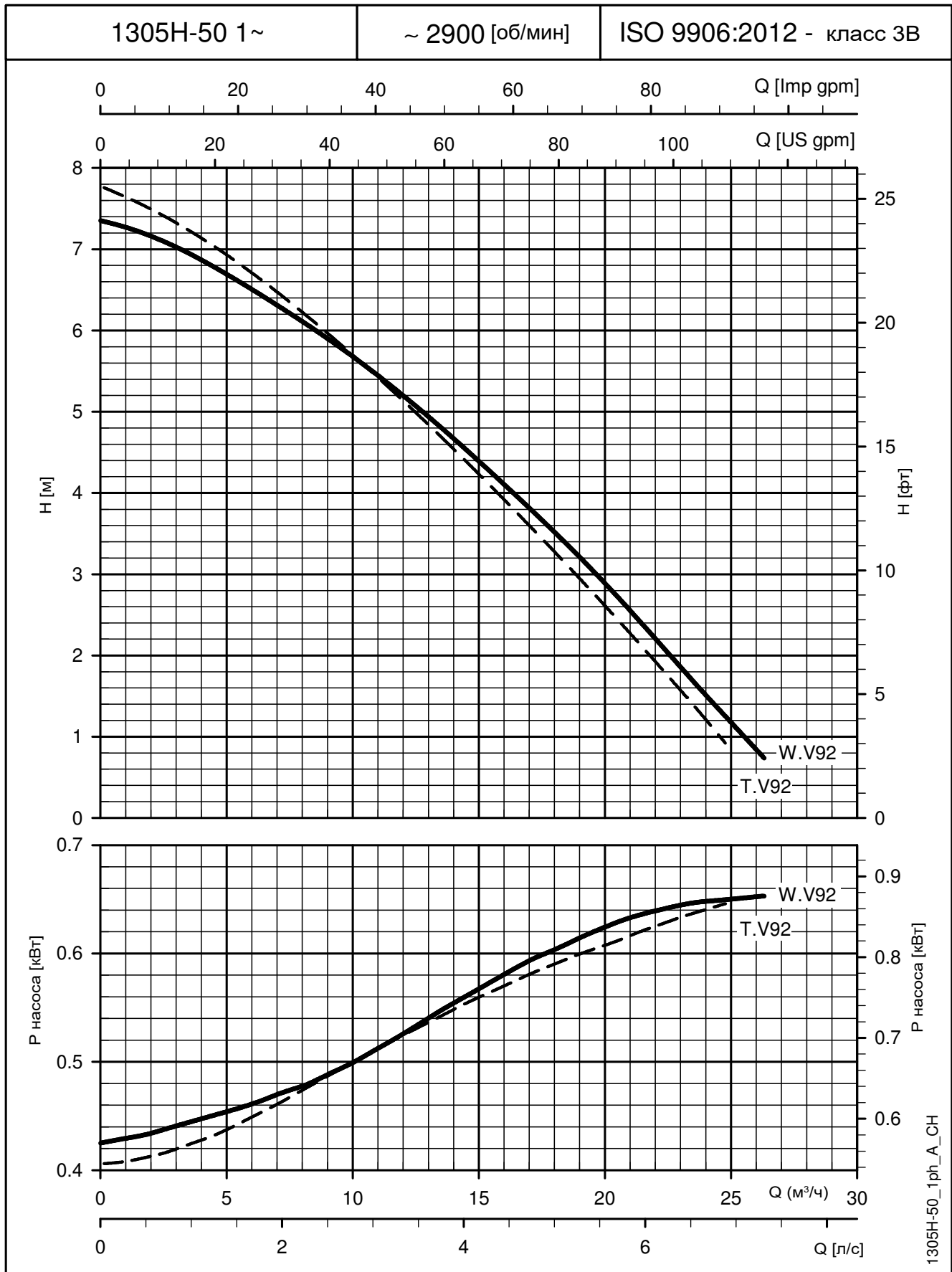
ТИП НАСОСА	P _{потр} (P1) кВт *	P _{ном} (P2) кВт **	Диаметр рабочего колеса, мм	η _р %	мин ⁻¹	Q = ПОДАЧА														
						l/s 0	4	8	12	15	19	23	27	31	35	39	43	46	50	54
						м ³ /h 0	14,4	28,8	43,2	54,0	68,4	82,8	97,2	111,6	126,0	140,4	154,8	165,6	180,0	194,4
H = НАПОР, МЕТРОВ ВОДЯНОГО СТОЛБА																				
1320H-80X.253.V94...	5,4	4,8	145	38,8	2935	18,5	17,0	15,0	12,0	9,5	6,8									
1320H-80X.253.V93...	7	6,2	154	40,4	2915	22,0	20,2	18,1	15,1	12,3	8,8									
1320H-80X.253.V92...	7	6,2	162	42,3	2915	25,8	23,9	21,7	19,0	16,4	12,6	9,5								
1320H-80X.253.V91...	8,6	7,5	168	43,7	2895	28,9	27,0	24,7	22,1	19,6	16,0	12,6								
1320M-100X.453.V84...	4,1	3,5	185	45,4	1465	10,8	10,5	9,9	8,9	8,0	6,5	5,1	3,8	2,7	1,9	1,3				
1320M-100X.453.V83...	5,3	4,5	204	48,0	1455	13,2	13,0	12,6	11,8	11,0	9,7	8,4	7,1	5,8	4,6	3,6	2,7	2,1		
1320M-100X.453.V81...	7,1	5,9	223	49,2	1435	16,3	16,1	15,6	14,8	14,1	12,8	11,3	9,8	8,3	6,9	5,6	4,5	3,7	2,7	1,6

Гидравлические характеристики в соответствии с ISO 9906:2012, класс 3B (бывш. ISO 9906:1999, Приложение A)

1315-20V-ru_a_th

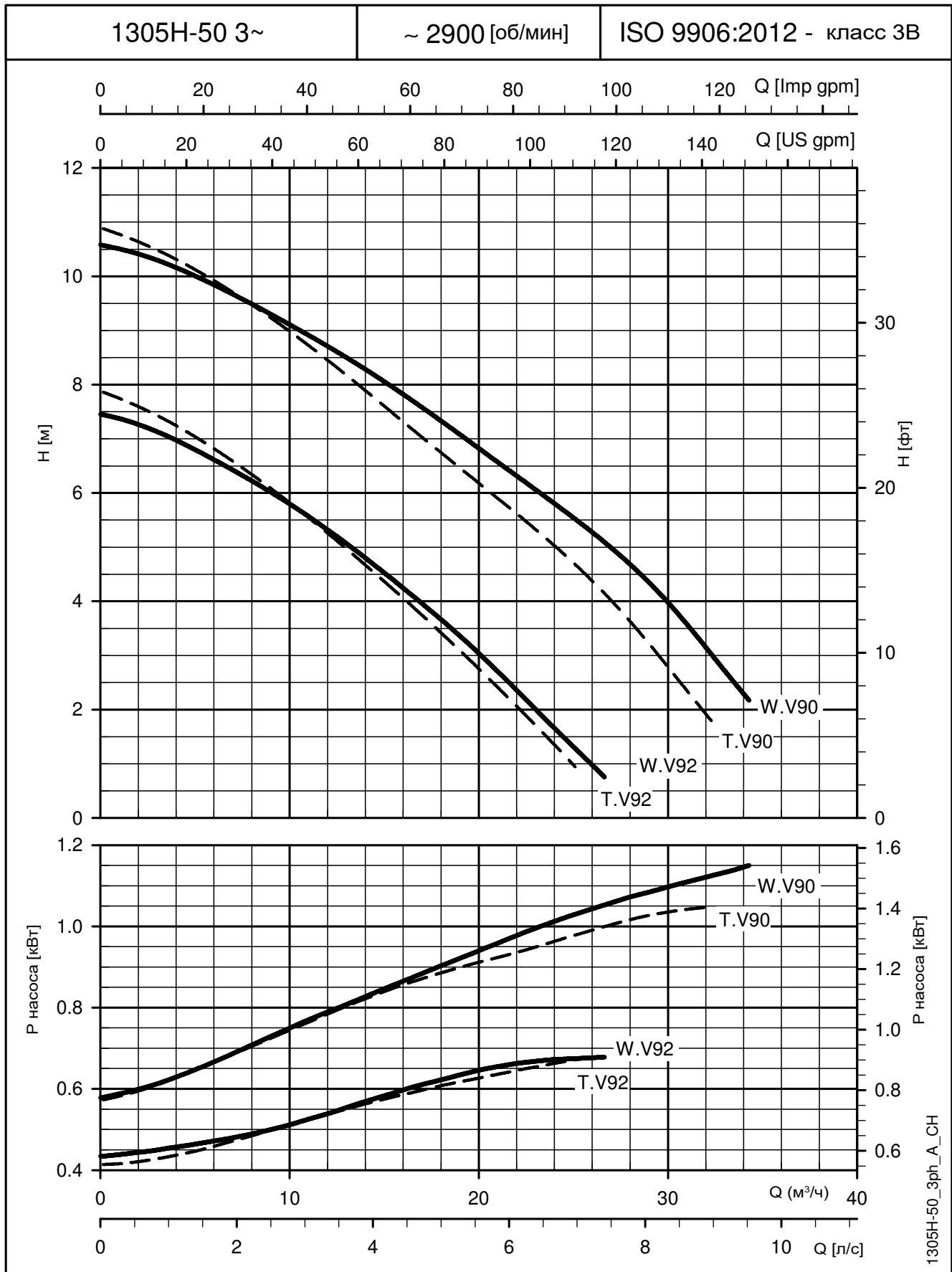
* Максимальное значение потребляемой мощности электродвигателя в преде ** P2 = номинальная мощность на валу.

**1305Н с вихревым рабочим колесом (DN50) (ОДНОФАЗНЫЙ)
РАБОЧИЕ ХАРАКТЕРИСТИКИ МОДЕЛЕЙ НА 50 Гц, 2-ПОЛЮСНЫХ**



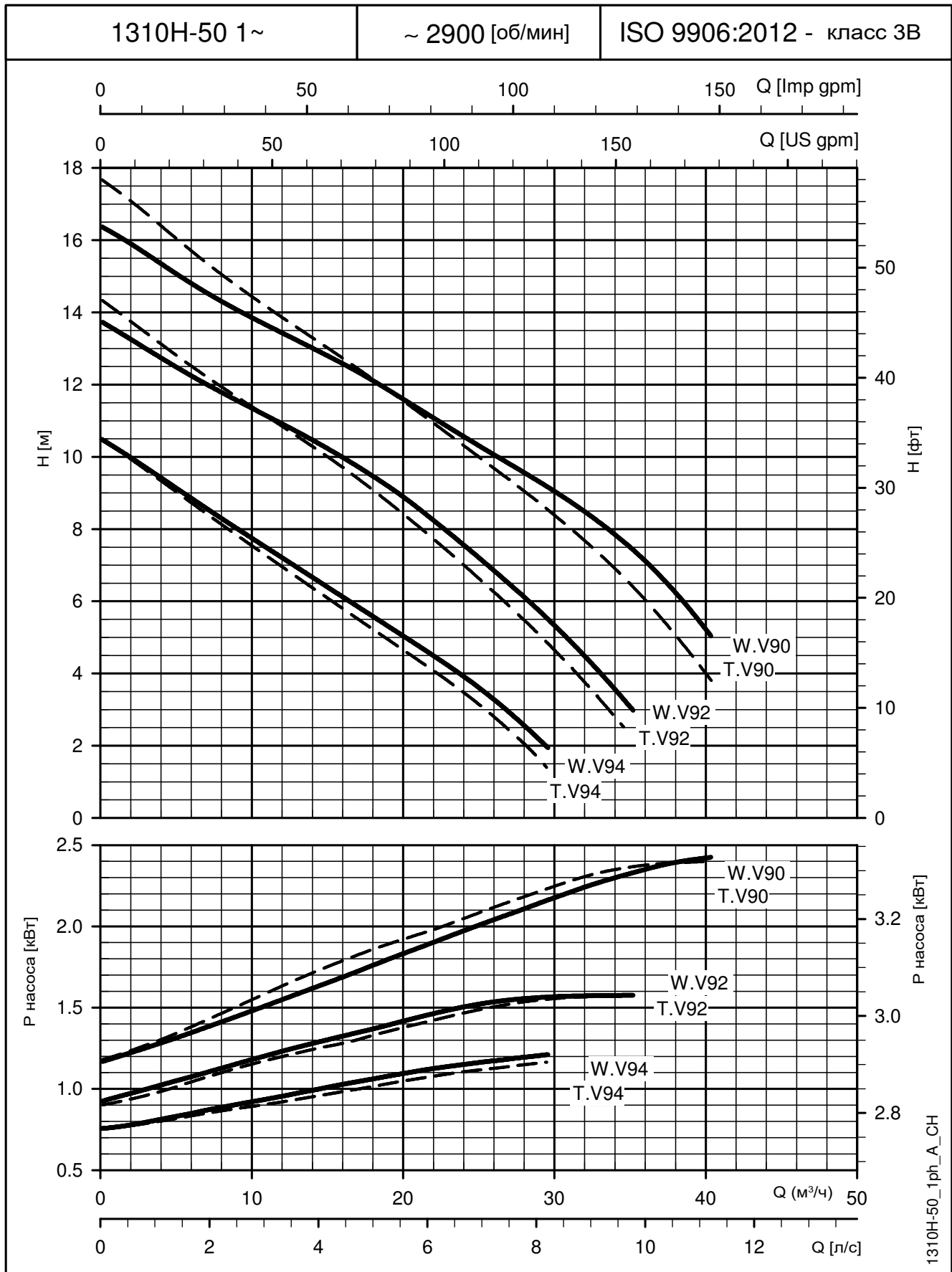
Эти показатели действительны для жидкостей плотностью $\rho = 1,0 \text{ кг/дм}^3$ с кинематической вязкостью $\nu = 1 \text{ мм}^2/\text{с}$.

1305H с вихревым рабочим колесом (DN50) (ТРЕХФАЗНЫЙ)
РАБОЧИЕ ХАРАКТЕРИСТИКИ МОДЕЛЕЙ НА 50 Гц, 2-ПОЛЮСНЫХ



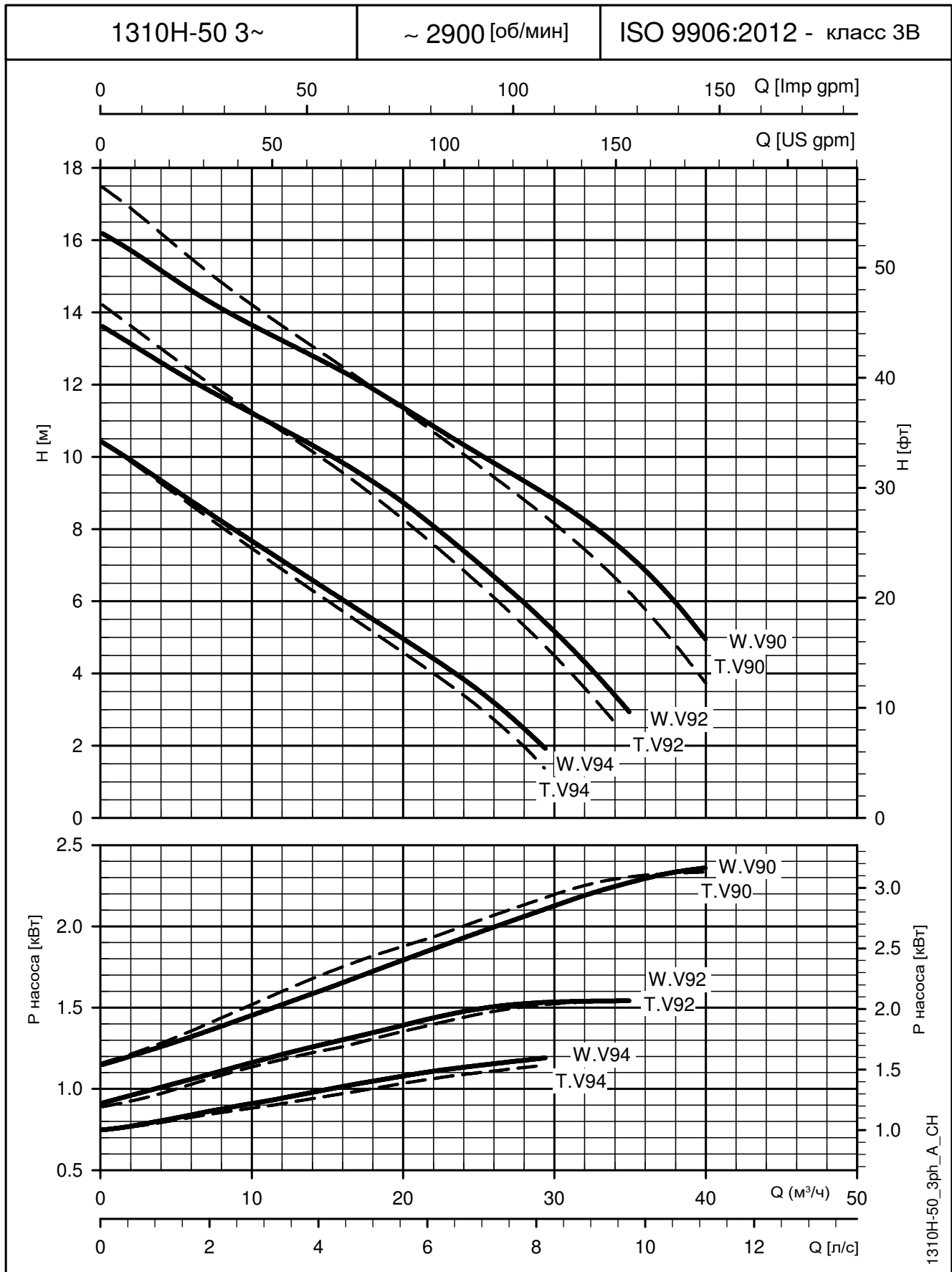
Эти показатели действительны для жидкостей плотностью $\rho = 1,0 \text{ кг/дм}^3$ с кинематической вязкостью $\nu = 1 \text{ мм}^2/\text{с}$.

**1310H с вихревым рабочим колесом (DN50) (ОДНОФАЗНЫЙ)
РАБОЧИЕ ХАРАКТЕРИСТИКИ МОДЕЛЕЙ НА 50 Гц, 2-ПОЛЮСНЫХ**



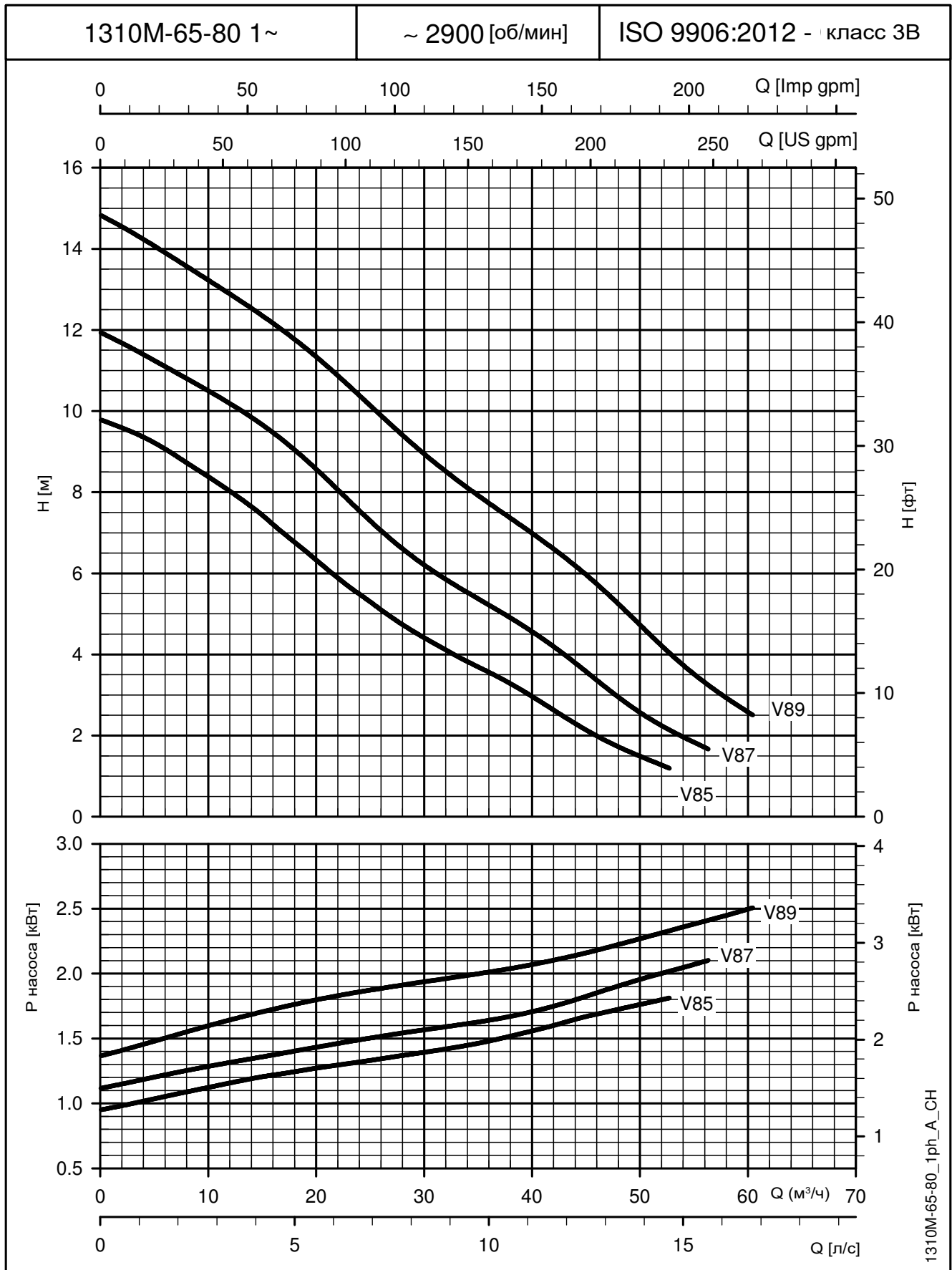
Эти показатели действительны для жидкостей плотностью $\rho = 1,0 \text{ кг/дм}^3$ с кинематической вязкостью $\nu = 1 \text{ мм}^2/\text{с}$.

**1310H с вихревым рабочим колесом (DN50) (ТРЕХФАЗНЫЙ)
РАБОЧИЕ ХАРАКТЕРИСТИКИ МОДЕЛЕЙ НА 50 Гц, 2-ПОЛЮСНЫХ**



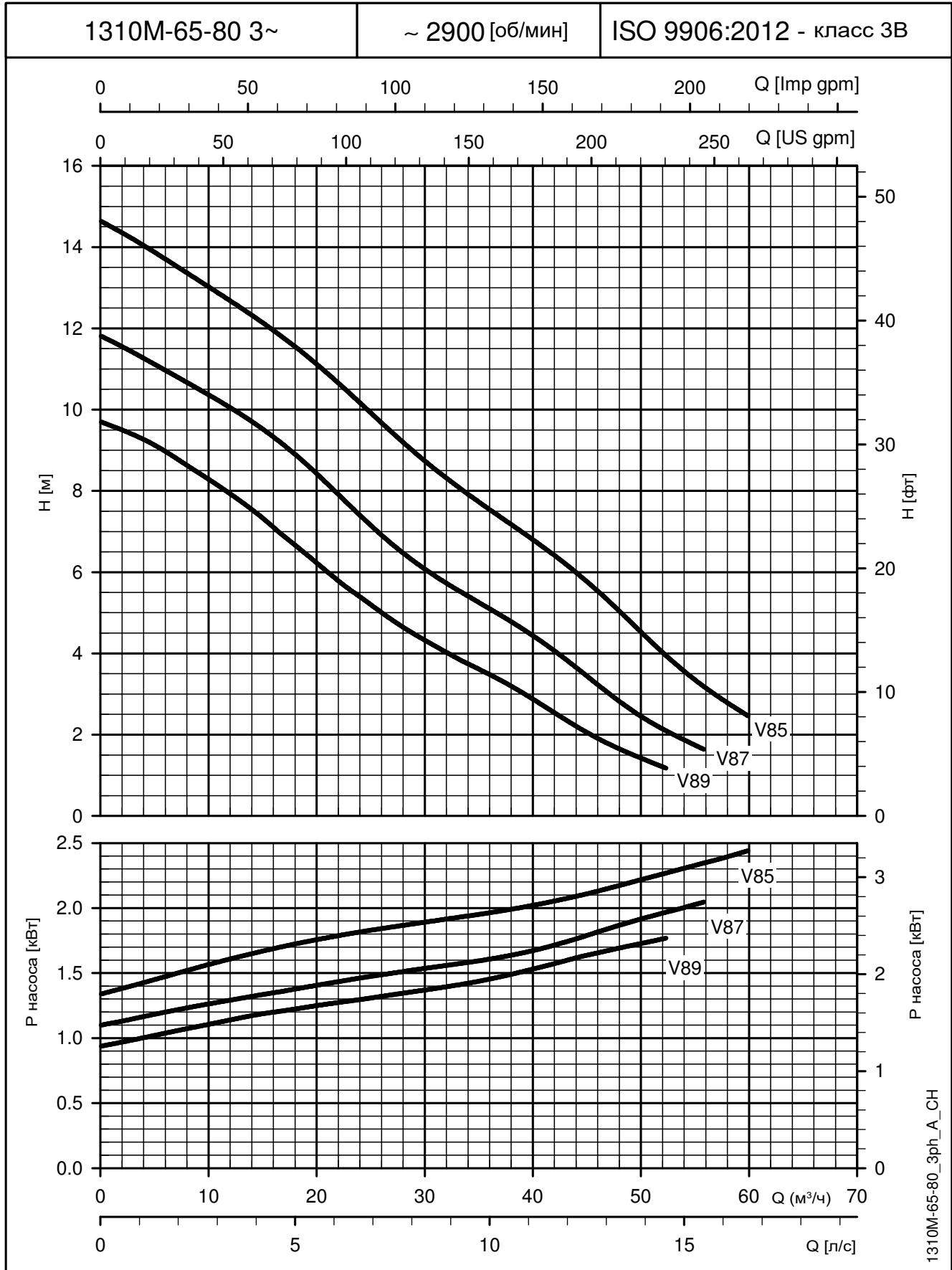
Эти показатели действительны для жидкостей плотностью $\rho = 1,0 \text{ кг/дм}^3$ с кинематической вязкостью $\nu = 1 \text{ мм}^2/\text{с}$.

**1310M с вихревым рабочим колесом (DN65, 80) (ОДНОФАЗНЫЙ)
РАБОЧИЕ ХАРАКТЕРИСТИКИ МОДЕЛЕЙ НА 50 Гц, 2-ПОЛЮСНЫХ**



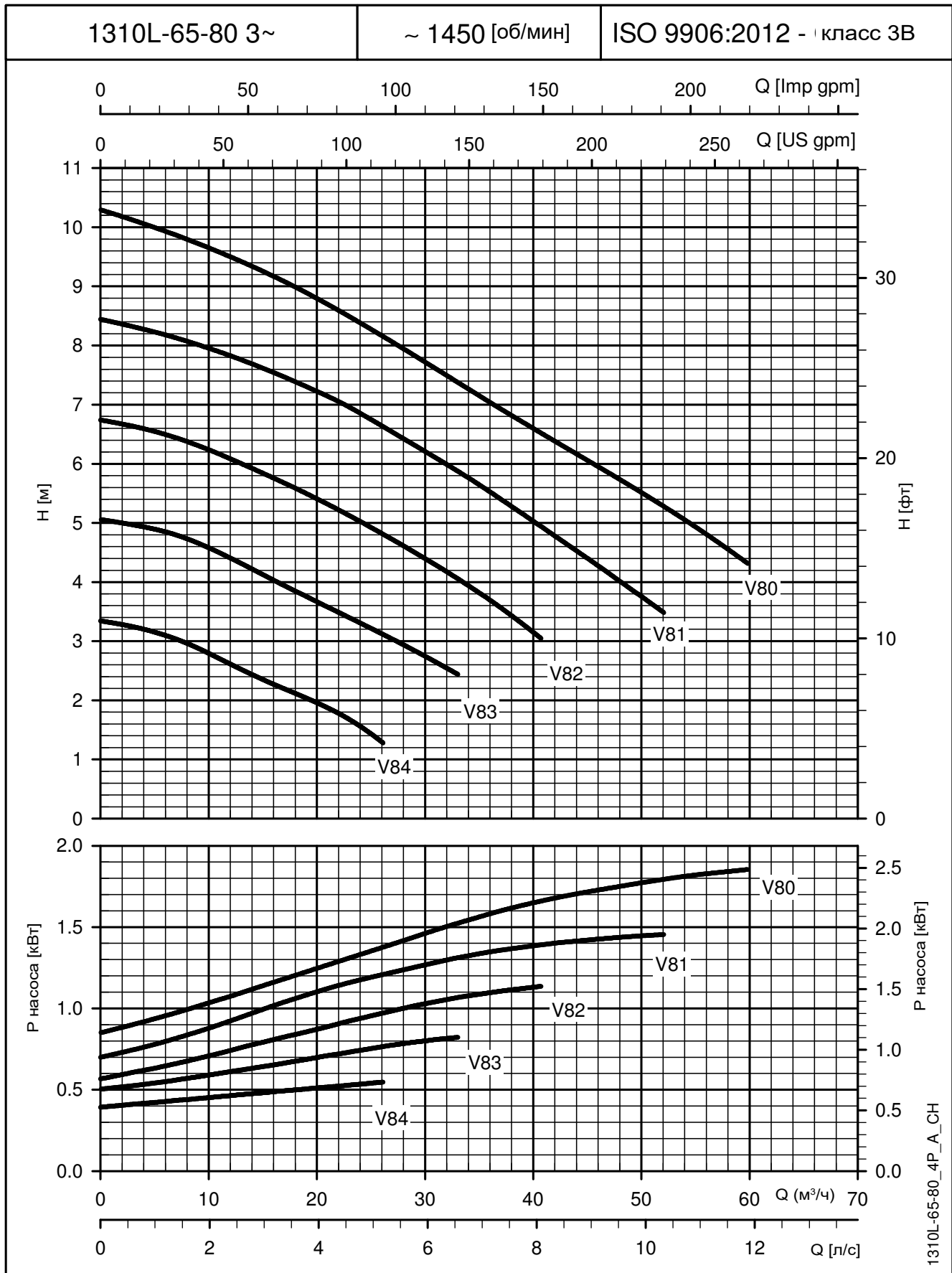
Эти показатели действительны для жидкостей плотностью $\rho = 1,0 \text{ кг/дм}^3$ с кинематической вязкостью $\nu = 1 \text{ мм}^2/\text{с}$.

**1310M с вихревым рабочим колесом (DN65, 80) (ТРЕХФАЗНЫЙ)
РАБОЧИЕ ХАРАКТЕРИСТИКИ МОДЕЛЕЙ НА 50 Гц, 2-ПОЛЮСНЫХ**



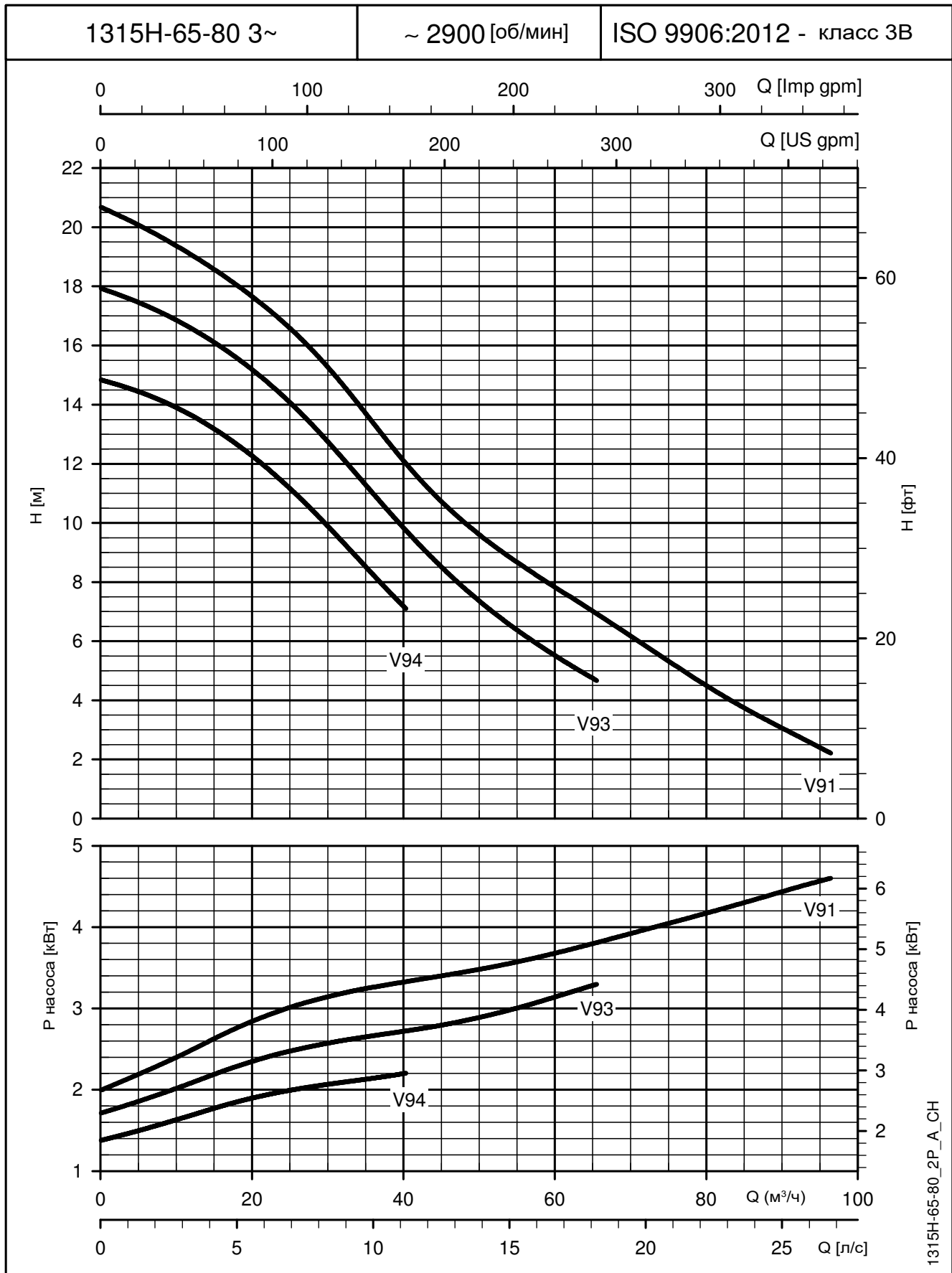
Эти показатели действительны для жидкостей плотностью $\rho = 1,0 \text{ кг/дм}^3$ с кинематической вязкостью $\nu = 1 \text{ мм}^2/\text{с}$.

**1310L с вихревым рабочим колесом (DN65, 80) (ТРЕХФАЗНЫЙ)
РАБОЧИЕ ХАРАКТЕРИСТИКИ МОДЕЛЕЙ НА 50 Гц, 4-ПОЛЮСНЫХ**



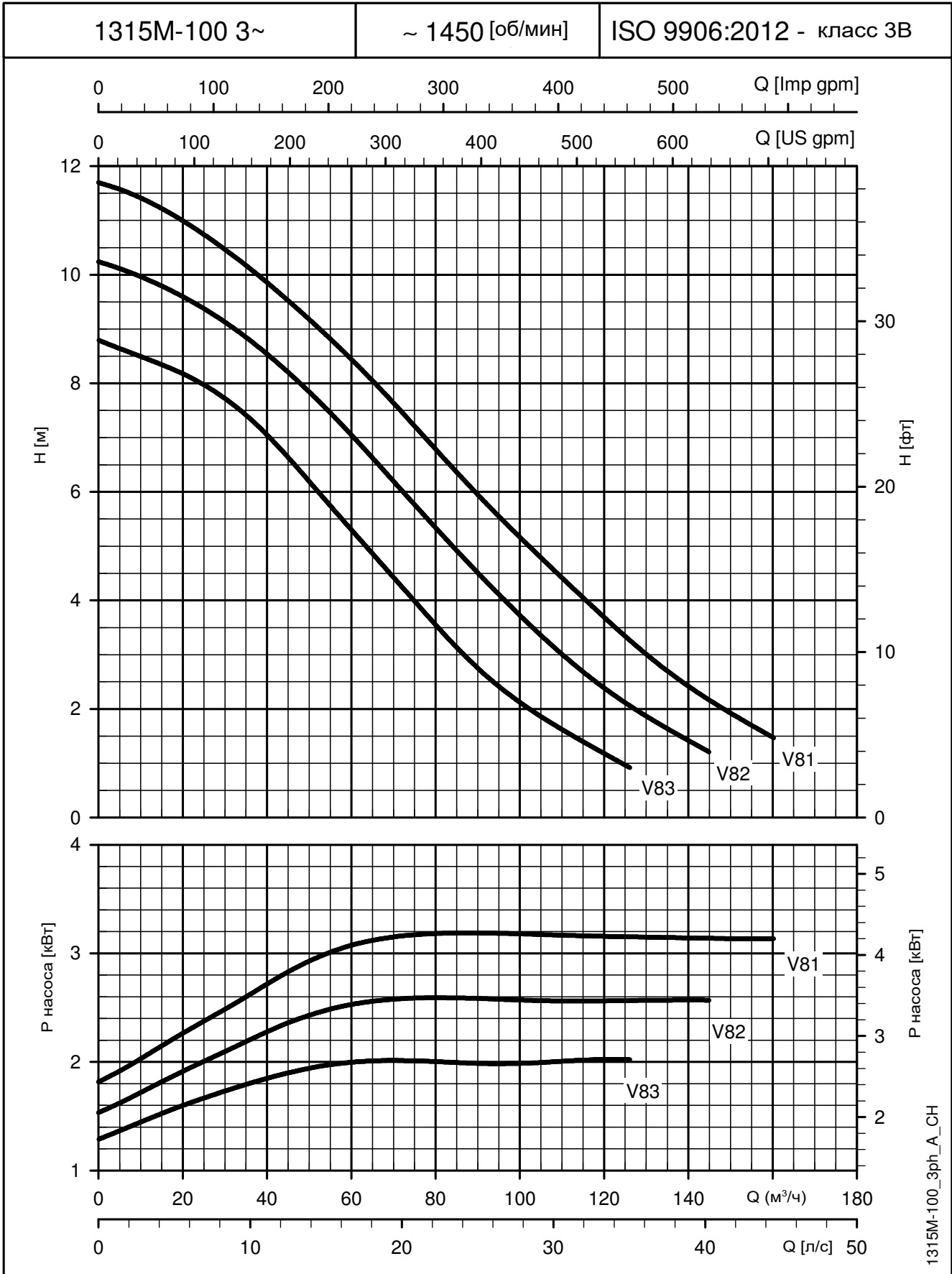
Эти показатели действительны для жидкостей плотностью $\rho = 1,0 \text{ кг/дм}^3$ с кинематической вязкостью $\nu = 1 \text{ мм}^2/\text{с}$.

**1315H с вихревым рабочим колесом (DN65, 80) (ТРЕХФАЗНЫЙ)
РАБОЧИЕ ХАРАКТЕРИСТИКИ МОДЕЛЕЙ НА 50 Гц, 2-ПОЛЮСНЫХ**



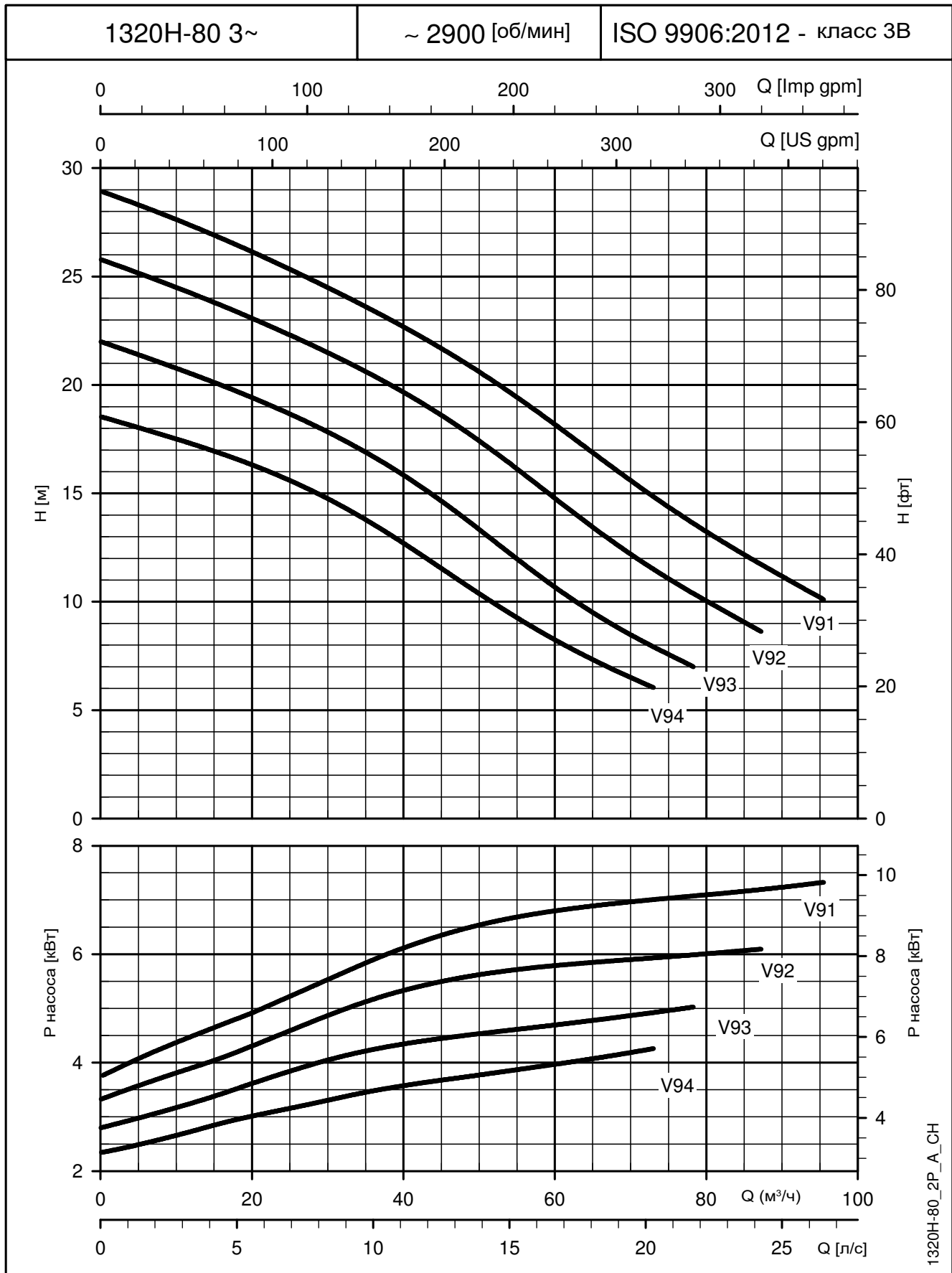
Эти показатели действительны для жидкостей плотностью $\rho = 1,0 \text{ кг/дм}^3$ с кинематической вязкостью $\nu = 1 \text{ мм}^2/\text{с}$.

**1315M с вихревым рабочим колесом (DN100) (ТРЕХФАЗНЫЙ)
РАБОЧИЕ ХАРАКТЕРИСТИКИ МОДЕЛЕЙ НА 50 Гц, 4-ПОЛЮСНЫХ**



Эти показатели действительны для жидкостей плотностью $\rho = 1,0 \text{ кг/дм}^3$ с кинематической вязкостью $\nu = 1 \text{ мм}^2/\text{с}$.

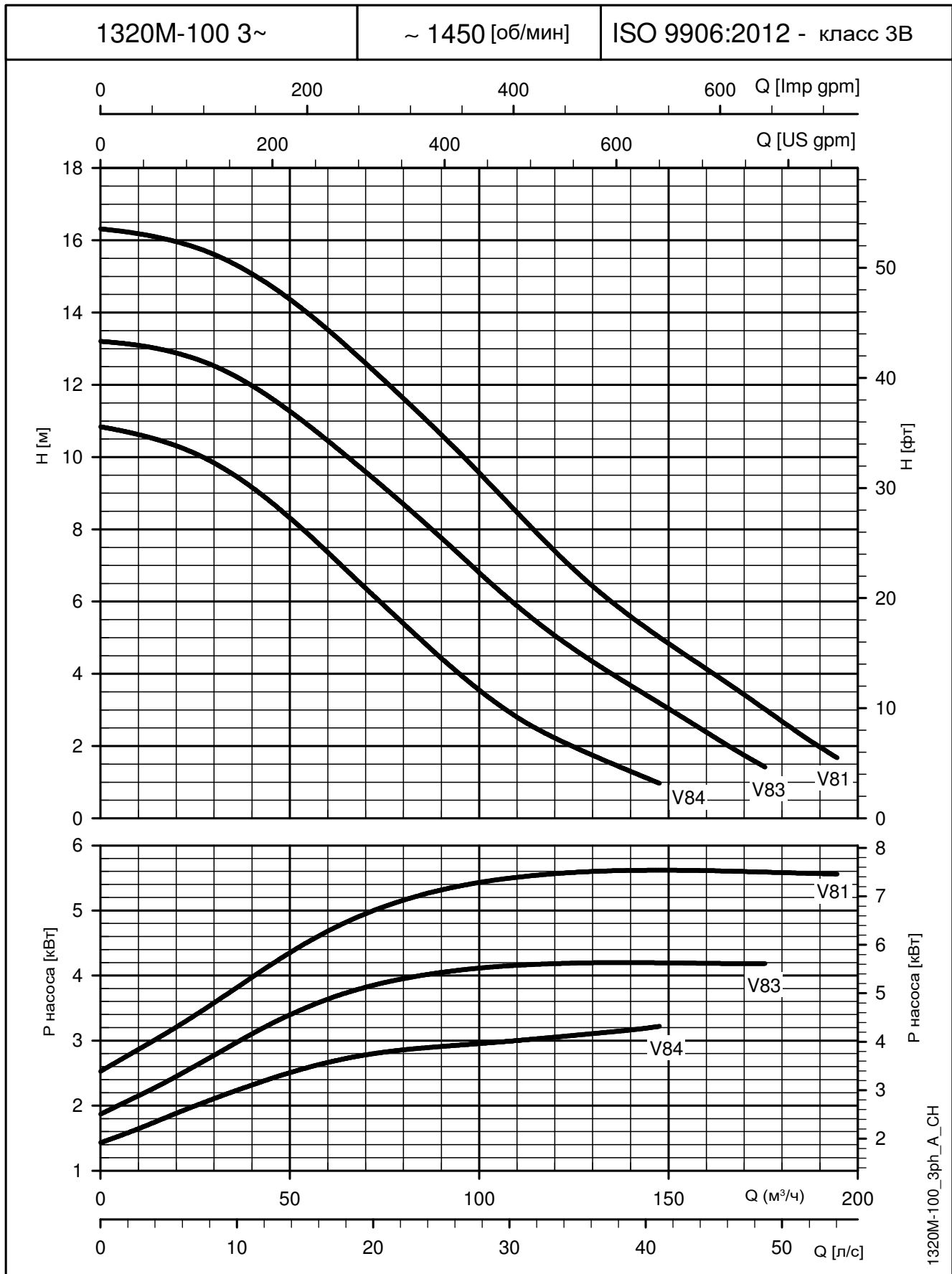
**1320H с вихревым рабочим колесом (DN80) (ТРЕХФАЗНЫЙ)
РАБОЧИЕ ХАРАКТЕРИСТИКИ МОДЕЛЕЙ НА 50 Гц, 2-ПОЛЮСНЫХ**



1320H-80_2P_A_CH

Эти показатели действительны для жидкостей плотностью $\rho = 1,0 \text{ кг/дм}^3$ с кинематической вязкостью $\nu = 1 \text{ мм}^2/\text{с}$.

**1320M с вихревым рабочим колесом (DN100) (ТРЕХФАЗНЫЙ)
РАБОЧИЕ ХАРАКТЕРИСТИКИ МОДЕЛЕЙ НА 50 Гц, 4-ПОЛЮСНЫХ**

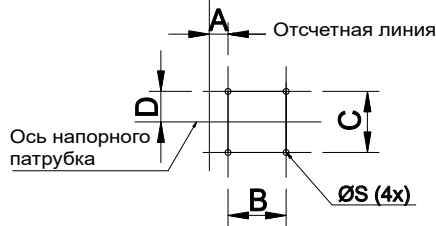
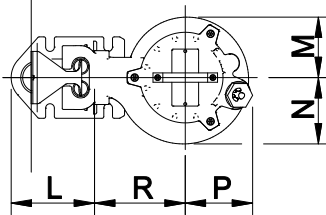
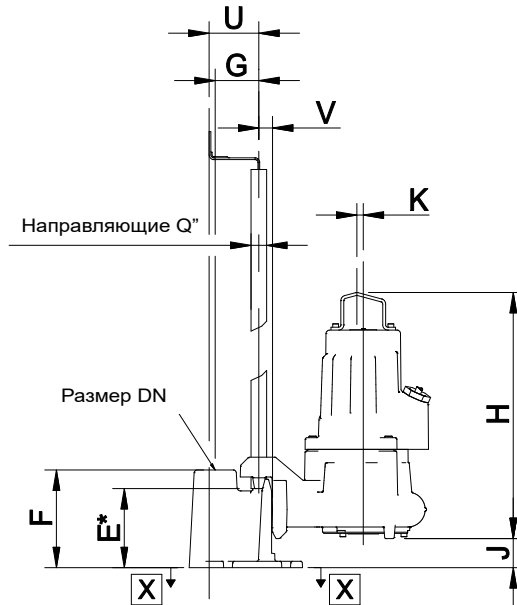


Эти показатели действительны для жидкостей плотностью $\rho = 1,0 \text{ кг/дм}^3$ с кинематической вязкостью $\nu = 1 \text{ мм}^2/\text{с}$.

СЕРИЯ 1300
с вихревым
рабочим колесом
ГАБАРИТЫ И
МАССА

1305H с вихревым рабочим колесом (DN50) ГАБАРИТЫ И МАССА

МОНТАЖ W: МОКРЫЙ КОЛОДЕЦ



ВИД X - X * Размер до конца направляющих

Рабочее колесо	Вихревое (V)	Самоочищающееся (S)
Давление	H	S
Напорный патрубок	DN50	DN50
Масса насоса (кг)	34	32
H	423	397
min J	50	56
K	11	11
M	104	97
N	114	120
P	116	116
R	156	156

Макс. масса без кабеля.

Напорный патрубок	DN50
Масса патрубка (кг)	7
A	33
B	100
C	105
D	53
E	136
F	168
G	75
L	143
Q	3/4
S	M12
U	86
V	24

ТИП НАСОСА	МАССА (кг)		Напорный патрубок (DN50)
	НАСОС /10	/20	
1305H-50W.251.V92...	37	40	7
1305H-50W.253.V92...	37	40	7
1305H-50W.253.V90...	37	40	7

Макс. масса с кабелем.

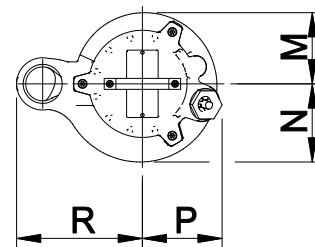
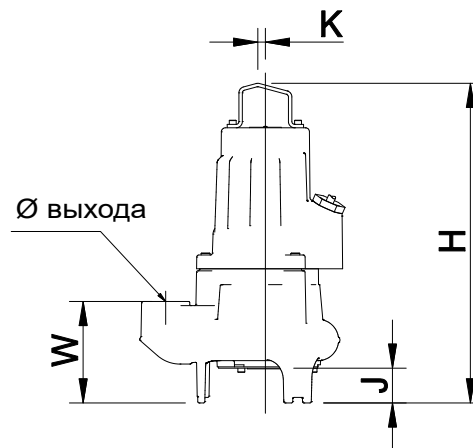
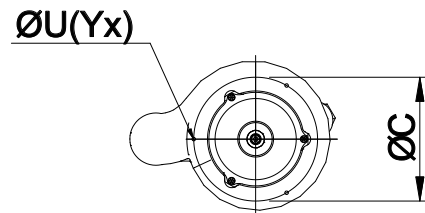
1305H-50W-2p50-ru_a_td

1305S с вихревым рабочим колесом (DN50) ГАБАРИТЫ И МАССА

МОНТАЖ Т: СВОБОДНЫЙ

Рабочее колесо	Вихревое (V)	Самоочищающееся (S)
Давление	H	S
Напорный патрубков	DN50	DN50
Резьба EN/ANSI	ISO G2" /2-11 1/2 NPT	ISO G2" /2-11 1/2 NPT
Масса насоса (кг)	33	32
C	180	-
H	465	418
J	53	35
K	11	11
M	103	97
N	114	119
P	116	116
R	183	182
U	M6	-
Y	3	-
W	148	121

Макс. масса без кабеля.



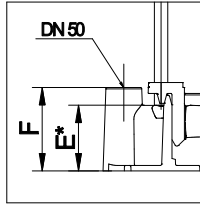
ТИП НАСОСА	МАССА (кг)	
	НАСОС	
	/10	/20
1305H-50T.251.V92...	36	39
1305H-50T.253.V92...	36	39
1305H-50T.253.V90...	36	39

Макс. масса с кабелем.

1305H-50T-2p50-ru_a_td

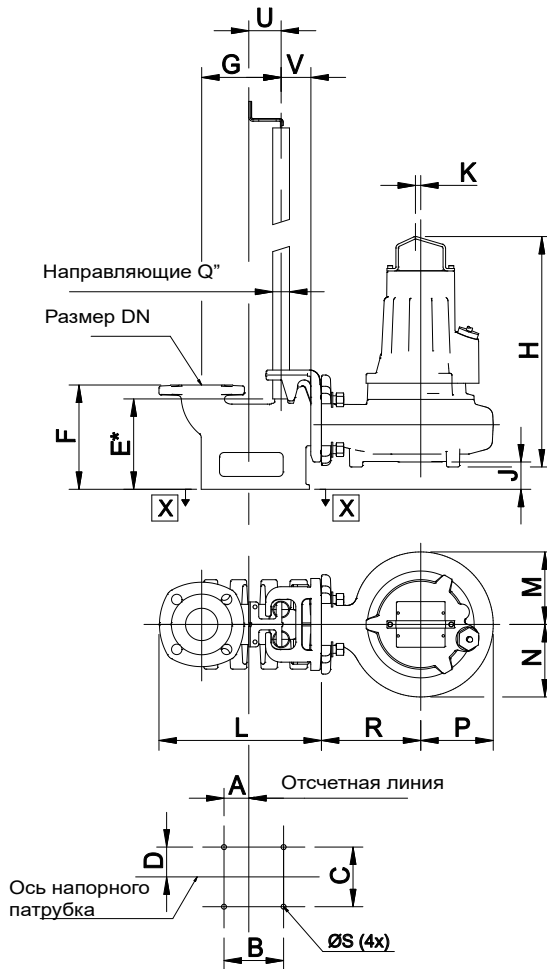
1310H с вихревым рабочим колесом (DN50) ГАБАРИТЫ И МАССА

МОНТАЖ W: МОКРЫЙ КОЛОДЕЦ



Рабочее колесо	Вихревое (V)							Самоочищающееся (S)				
	L		M			H	S					
Давление	DN65	DN80	DN65	DN65	DN80	DN80	DN50	DN50	DN65	DN65	DN80	DN80
Напорный патрубок	DN65	DN80	DN65	DN65	DN80	DN80	DN50	DN50	DN65	DN65	DN80	DN80
Количество фаз	1/3	1/3	1	3	1	3	1/3	1/3	1	3	1	3
Кол. полюсов	4	4	2	2	2	2	2	2	2	2	2	2
Масса насоса (кг)	41	41	40	40	40	40	35	35	38	38	38	38
H	465	465	535	501	535	501	455	422	491	457	491	457
min J	55	75	78	78	98	98	58	55	71	71	91	91
K	11	11	11	11	11	11	11	11	11	11	11	11
M	146	146	106	106	106	106	114	103	103	103	103	103
N	146	146	106	106	106	106	124	123	123	123	123	123
P	146	146	99	99	99	99	119	112	118	118	118	118
R	200	200	160	160	160	160	166	175	200	200	200	200

Макс. масса без кабеля.



Напорный патрубок	DN80	DN65	DN50
Масса патрубка (кг)	19	14	7
A	60	50	33
B	130	120	100
C	170	120	105
D	85	60	53
E	212	186	136
F	255	210	168
G	160	160	75
L	337	326	143
Q	1	1	3/4
S	M12	M12	M12
U	65	65	86
V	60	60	24

ВИД X - X * Размер до конца направляющих

ТИП НАСОСА	МАССА (кг)		Напорный патрубок (DN50)
	НАСОС /10	НАСОС /20	
1310H-50W.251.V94...	38	41	7
1310H-50W.251.V92...	38	41	7
1310H-50W.251.V90...	38	41	7
1310H-50W.253.V94...	38	41	7
1310H-50W.253.V92...	38	41	7
1310H-50W.253.V90...	38	41	7

Макс. масса с кабелем.

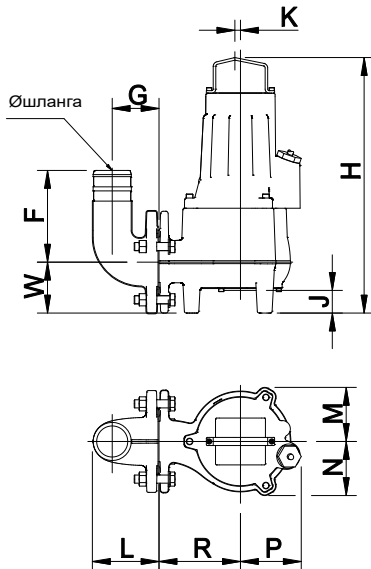
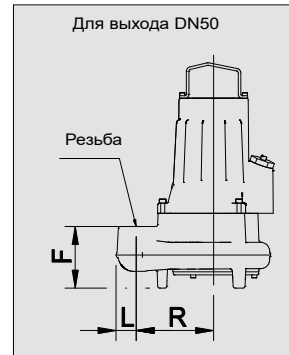
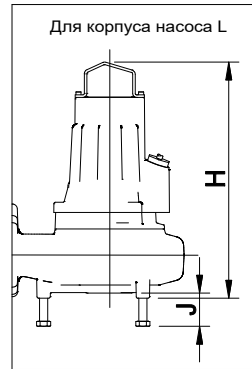
1310H-50W-2p50-ru_a_td

1310H с вихревым рабочим колесом (DN50) ГАБАРИТЫ И МАССА

МОНТАЖ Т: СВОБОДНЫЙ

Рабочее колесо Давление	Вихревое (V)						Самоочищающееся (S)					
	L		M				H	S				
Напорный патрубок	DN65	DN80	DN65	DN65	DN80	DN80	DN50	DN50	DN65	DN65	DN80	DN80
Количество фаз	1/3	1/3	1	3	1	3	1/3	1/3	1	3	1	3
Кол. полюсов	4	4	2	2	2	2	2	2	2	2	2	2
Масса насоса (кг)	41	41	40	40	40	40	35	35	38	38	38	38
H	465	465	535	501	535	501	503	433	491	457	491	457
J	65	65	50	50	50	50	61	32	49	49	49	49
K	11	11	11	11	11	11	11	11	11	11	11	11
M	146	146	106	106	106	106	115	103	103	103	103	103
N	146	146	106	106	106	106	125	123	123	123	123	123
P	146	146	99	99	99	99	120	112	118	118	118	118
R	200	200	160	160	160	160	152	152	200	200	200	200
W	85	85	100	100	100	100	-	-	100	100	100	100

Макс. масса без кабеля.



Напорный патрубок	DN80	DN80	DN65	DN65	DN50	DN50
Давление	L/M/S	L/M/S	L/M/S	L/M/S	H	S
Тип выхода	Шланг	Внутренняя резьба	Шланг	Внутренняя резьба	Внутренняя резьба	Внутренняя резьба
Øшланга/резьбы	Ø75	ISO G3"/3"-8 NPSM	Ø75	ISO G3"	ISO G2"	ISO G2"/1-11/2 NPT
Масса патрубка (кг)	7	8	7	8	-	-
F	180	155	180	155	157	121
G	90	90	90	90	-	-
L	129	136	129	136	40	40

ТИП НАСОСА	МАССА (кг)	
	/10	/20
1310H-50T.251.V94... 38 41	38	41
1310H-50T.251.V92... 38 41	38	41
1310H-50T.251.V90... 38 41	38	41
1310H-50T.253.V94... 38 41	38	41
1310H-50T.253.V92... 38 41	38	41
1310H-50T.253.V90... 38 41	38	41

Макс. масса с кабелем.

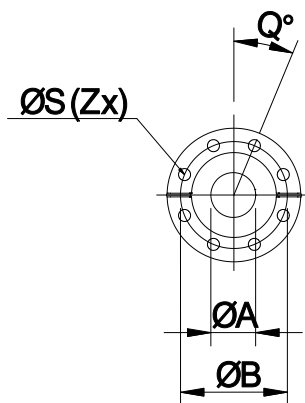
1310H-50T-2p50-ru_a_td

1310M, L с вихревым рабочим колесом (DN65, 80) ГАБАРИТЫ И МАССА

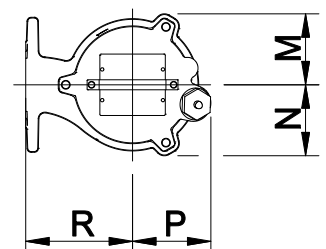
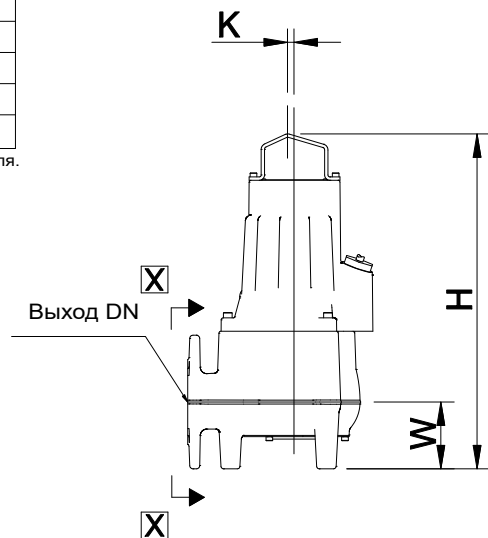
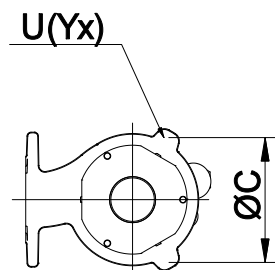
ТИП НАСОСА X: БАЗОВАЯ ВЕРСИЯ

Рабочее колесо	Вихревое (V)						Самоочищающееся (S)			
	L		M				S			
Давление	DN65	DN80	DN65	DN65	DN80	DN80	DN65	DN65	DN80	DN80
Напорный патрубок	DN65	DN80	DN65	DN65	DN80	DN80	DN65	DN65	DN80	DN80
Количество фаз	1/3	1/3	1	3	1	3	1	3	1	3
Кол. полюсов	4	4	2	2	2	2	2	2	2	2
Масса насоса (кг)	41	41	40	40	40	40	38	38	38	38
Расверловка	EN ANSI	EN ANSI	EN ANSI	EN ANSI	EN ANSI	EN ANSI	EN ANSI	EN ANSI	EN ANSI	EN ANSI
A	59	59	67	67	67	67	65	65	65	65
B	142	160/152.4	142	142	160/152.4	160/152.4	142	142	160/152.4	160/152.4
C	260	260	-	-	-	-	-	-	-	-
H	465	465	535	501	535	501	491	457	491	457
K	11	11	11	11	11	11	11	11	11	11
M	146	146	106	106	106	106	103	103	103	103
N	146	146	106	106	106	106	123	123	123	123
P	146	146	99	99	99	99	118	118	118	118
Q	45	45	45	45	22.5/45	22.5/45	45	45	22.5/45	22.5/45
R	200	200	160	160	160	160	200	200	200	200
S	18	18	21	21	18/21	18/21	21	21	18	18
U	M6	M6	-	-	-	-	-	-	-	-
W	85	85	100	100	100	100	100	100	100	100
Y	3	3	-	-	-	-	-	-	-	-
Z	4	4	4	4	8/4	8/4	4	4	8/4	8/4

Макс. масса без кабеля.



VIEW X-X



1310M, L с вихревым рабочим колесом (DN65, 80) ГАБАРИТЫ И МАССА

ТИП НАСОСА X: БАЗОВАЯ ВЕРСИЯ

ТИП НАСОСА	МАССА (кг)	
	НАСОС	
	/10	/20
1310M-65X.251.V89...	43	46
1310M-65X.251.V87...	43	46
1310M-65X.251.V85...	43	46
1310M-65X.253.V89...	43	46
1310M-65X.253.V87...	43	46
1310M-65X.253.V85...	43	46

Макс. масса с кабелем.

1310M-65X-2p50-ru_a_td

ТИП НАСОСА	МАССА (кг)	
	НАСОС	
	/10	/20
1310M-80X.251.V89...	43	46
1310M-80X.251.V87...	43	46
1310M-80X.251.V85...	43	46
1310M-80X.253.V89...	43	46
1310M-80X.253.V87...	43	46
1310M-80X.253.V85...	43	46

Макс. масса с кабелем.

1310M-80X-2p50-ru_a_td

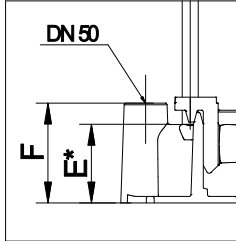
ТИП НАСОСА	МАССА (кг)	
	НАСОС	
	/10	/20
1310L-65-80X.453.V84...	44	47
1310L-65-80X.453.V83...	44	47
1310L-65-80X.453.V82...	44	47
1310L-65-80X.453.V81...	44	47
1310L-65-80X.453.V80...	44	47

Макс. масса с кабелем.

1310L-65-80X-2p50-ru_a_td

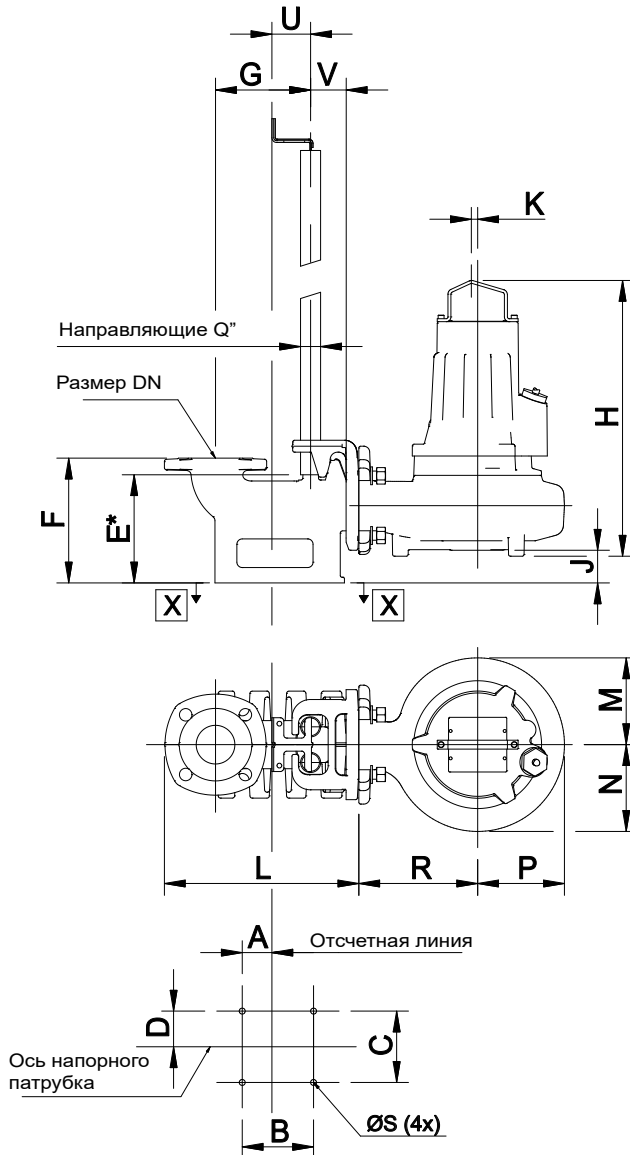
1310M, L с вихревым рабочим колесом (DN65, 80) ГАБАРИТЫ И МАССА

МОНТАЖ W: МОКРЫЙ КОЛОДЕЦ



Рабочее колесо	Вихревое (V)						Самоочищающееся (S)					
	L		M				H	S				
Давление Напорный патрубок	DN65	DN80	DN65	DN65	DN80	DN80	DN50	DN50	DN65	DN65	DN80	DN80
Количество фаз	1/3	1/3	1	3	1	3	1/3	1/3	1	3	1	3
Кол. полюсов	4	4	2	2	2	2	2	2	2	2	2	2
Масса насоса (кг)	41	41	40	40	40	40	35	35	38	38	38	38
H	465	465	535	501	535	501	455	422	491	457	491	457
min J	55	75	78	78	98	98	58	55	71	71	91	91
K	11	11	11	11	11	11	11	11	11	11	11	11
M	146	146	106	106	106	106	114	103	103	103	103	103
N	146	146	106	106	106	106	124	123	123	123	123	123
P	146	146	99	99	99	99	119	112	118	118	118	118
R	200	200	160	160	160	160	166	175	200	200	200	200

Макс. масса без кабеля.



Напорный патрубок	DN80	DN65	DN50
Масса патрубка (кг)	19	14	7
A	60	50	33
B	130	120	100
C	170	120	105
D	85	60	53
E	212	186	136
F	255	210	168
G	160	160	75
L	337	326	143
Q	1	1	3/4
S	M12	M12	M12
U	65	65	86
V	60	60	24

 ВИД X - X * Размер до конца направляющих

1310M, L с вихревым рабочим колесом (DN65, 80) ГАБАРИТЫ И МАССА

МОНТАЖ W: МОКРЫЙ КОЛОДЕЦ

ТИП НАСОСА	МАССА (кг)		Напорный патрубок (DN65)
	НАСОС		
	/10	/20	
1310M-65X.251.V89...	43	46	14
1310M-65X.251.V87...	43	46	14
1310M-65X.251.V85...	43	46	14
1310M-65X.253.V89...	43	46	14
1310M-65X.253.V87...	43	46	14
1310M-65X.253.V85...	43	46	14

Макс. масса с кабелем.

1310M-65W-2p50-ru_a_td

ТИП НАСОСА	МАССА (кг)		Напорный патрубок (DN80)
	НАСОС		
	/10	/20	
1310M-80X.251.V89...	43	46	19
1310M-80X.251.V87...	43	46	19
1310M-80X.251.V85...	43	46	19
1310M-80X.253.V89...	43	46	19
1310M-80X.253.V87...	43	46	19
1310M-80X.253.V85...	43	46	19

Макс. масса с кабелем.

1310M-80W-2p50-ru_a_td

ТИП НАСОСА	МАССА (кг)		Размер нагнетания (DN65)
	НАСОС		
	/10	/20	
1310L-65-80X.453.V84...	44	47	14
1310L-65-80X.453.V83...	44	47	14
1310L-65-80X.453.V82...	44	47	14
1310L-65-80X.453.V81...	44	47	14
1310L-65-80X.453.V80...	44	47	14

Макс. масса с кабелем.

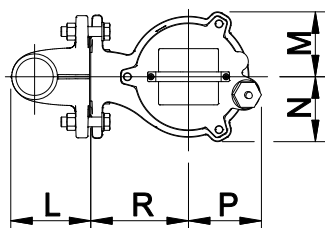
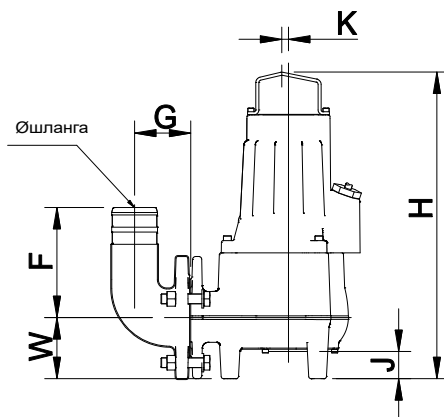
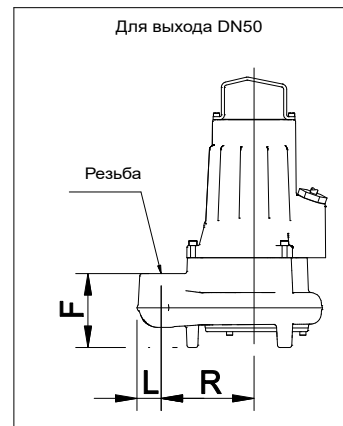
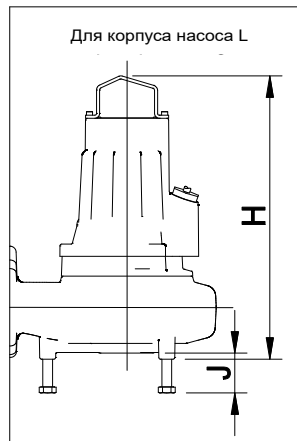
1310L-65-80W-2p50-ru_a_td

1310M, L с вихревым рабочим колесом (DN65, 80) ГАБАРИТЫ И МАССА

МОНТАЖ Т: СВОБОДНЫЙ

Рабочее колесо	Вихревое (V)						Самоочищающееся (S)					
	L		M				H	S				
Давление	DN65	DN80	DN65	DN65	DN80	DN80	DN50	DN50	DN65	DN65	DN80	DN80
Напорный патрубок	1/3	1/3	1	3	1	3	1/3	1/3	1	3	1	3
Количество фаз	4	4	2	2	2	2	2	2	2	2	2	2
Кол. полюсов	4	4	2	2	2	2	2	2	2	2	2	2
Масса насоса (кг)	41	41	40	40	40	40	35	35	38	38	38	38
H	465	465	535	501	535	501	503	433	491	457	491	457
J	65	65	50	50	50	50	61	32	49	49	49	49
K	11	11	11	11	11	11	11	11	11	11	11	11
M	146	146	106	106	106	106	115	103	103	103	103	103
N	146	146	106	106	106	106	125	123	123	123	123	123
P	146	146	99	99	99	99	120	112	118	118	118	118
R	200	200	160	160	160	160	152	152	200	200	200	200
W	85	85	100	100	100	100	-	-	100	100	100	100

Макс. масса без кабеля.



Напорный патрубок	DN80	DN80	DN65	DN65	DN50	DN50
Давление	L/MS	L/MS	L/MS	L/MS	H	S
Тип выхода	Шланг	Внутренняя резьба	Шланг	Внутренняя резьба	Внутренняя резьба	Внутренняя резьба
Øшланга/резьбы	Ø75	ISO G3" / 3" 8 NPSM	Ø75	ISO G3"	ISO G2"	ISO G2" / 2-11 1/2 NPT
Масса патрубка (кг)	7	8	7	8	-	-
F	180	155	180	155	157	121
G	90	90	90	90	-	-
L	129	136	129	136	40	40

1310M, L с вихревым рабочим колесом (DN65, 80) ГАБАРИТЫ И МАССА

МОНТАЖ Т: СВОБОДНЫЙ

ТИП НАСОСА	МАССА (кг)			
	НАСОС		КОМПЛЕКТ Т (DN65)	КОМПЛЕКТ Н (DN65)
	/10	/20		
1310M-65X.251.V89...	43	46	8	7
1310M-65X.251.V87...	43	46	8	7
1310M-65X.251.V85...	43	46	8	7
1310M-65X.253.V89...	43	46	8	7
1310M-65X.253.V87...	43	46	8	7
1310M-65X.253.V85...	43	46	8	7

Макс. масса с кабелем.

1310M-65T-H-2p50-ru_a_td

ТИП НАСОСА	МАССА (кг)			
	НАСОС		КОМПЛЕКТ Т (DN80)	КОМПЛЕКТ Н (DN80)
	/10	/20		
1310M-80X.251.V89...	43	46	8	7
1310M-80X.251.V87...	43	46	8	7
1310M-80X.251.V85...	43	46	8	7
1310M-80X.253.V89...	43	46	8	7
1310M-80X.253.V87...	43	46	8	7
1310M-80X.253.V85...	43	46	8	7

Макс. масса с кабелем.

1310M-80T-H-2p50-ru_a_td

ТИП НАСОСА	МАССА (кг)			
	НАСОС		КОМПЛЕКТ Т (DN65)	КОМПЛЕКТ Н (DN65)
	/10	/20		
1310L-65-80X.453.V84...	44	47	8	7
1310L-65-80X.453.V83...	44	47	8	7
1310L-65-80X.453.V82...	44	47	8	7
1310L-65-80X.453.V81...	44	47	8	7
1310L-65-80X.453.V80...	44	47	8	7

Макс. масса с кабелем.

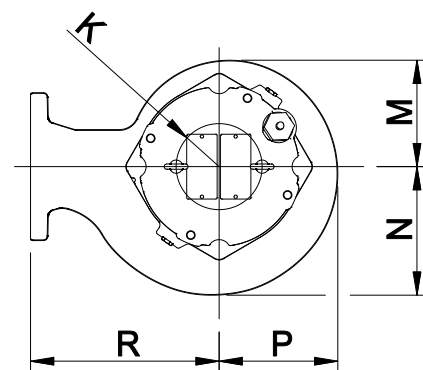
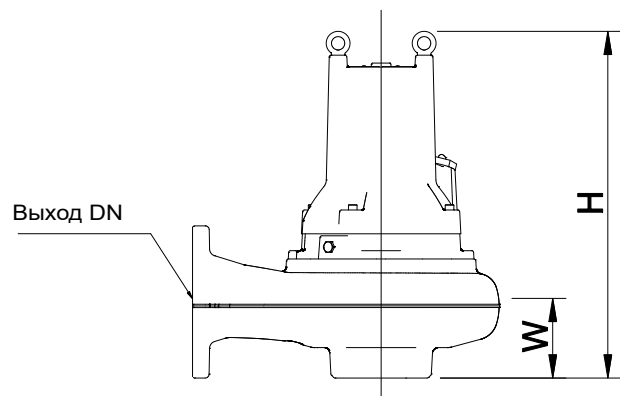
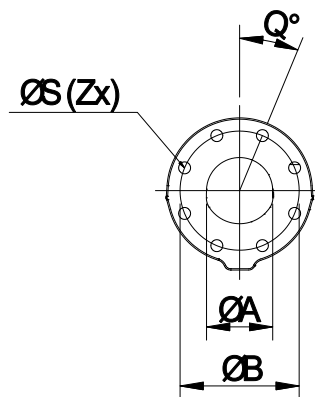
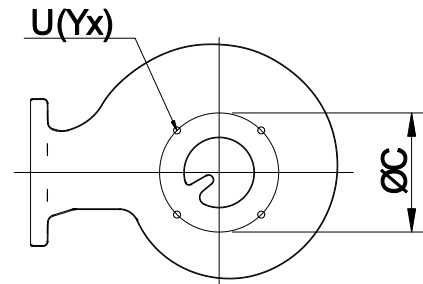
1310L-65-80T-H-2p50-ru_a_td

1315Н, М с вихревым рабочим колесом (DN65, 80, 100) ГАБАРИТЫ И МАССА

ТИП НАСОСА X: БАЗОВАЯ ВЕРСИЯ

Рабочее колесо	Вихревое (V)			Самоочищающееся (S)		
	M	H		M	S	
Напорный патрубок	DN100	DN65	DN80	DN100	DN65	DN80
Масса насоса (кг)	89	81	80	84	81	80
Расверловка	EN/ANSI	EN/ANSI	EN/ANSI	EN/ANSI	EN/ANSI	EN/ANSI
A	102	67	67	100	67	67
B	180/190.5	142/-	160/152.4	180/190.5	142/-	160/152.4
C	180	180	180	180	180	180
H	573	523	523	524	508	508
K	65	65	65	65	65	65
M	148	144	144	161	148	148
N	147	145	145	194	148	148
P	147	142	142	179	147	147
Q	22.5	45/-	22.5/45	22.5	45/-	22.5/45
R	225	200	200	285	230	230
S	18/19	21/-	18	18/19	21/-	18
U	M12	M12	M12	M12	M12	M12
W	120	100	100	120	100	100
Y	4	4	4	4	4	4
Z	8	4/-	8/4	8	4/-	8/4

Макс. масса без кабеля.



1315Н, М с вихревым рабочим колесом (DN65, 80, 100) ГАБАРИТЫ И МАССА

ТИП НАСОСА X: БАЗОВАЯ ВЕРСИЯ

ТИП НАСОСА	МАССА (кг)	
	НАСОС	
	/10	/20
1315Н-65Х.253.V94...	87	93
1315Н-65Х.253.V93...	87	93
1315Н-65Х.253.V91...	87	93

Макс. масса с кабелем.

1315Н-65Х-2p50-ru_a_td

ТИП НАСОСА	МАССА (кг)	
	НАСОС	
	/10	/20
1315Н-80Х.253.V94...	86	92
1315Н-80Х.253.V93...	86	92
1315Н-80Х.253.V91...	86	92

Макс. масса с кабелем.

1315Н-80Х-2p50-ru_a_td

ТИП НАСОСА	МАССА (кг)	
	НАСОС	
	/10	/20
1315М-100Х.453.V83...	95	101
1315М-100Х.453.V82...	95	101
1315М-100Х.453.V81...	95	101

Макс. масса с кабелем.

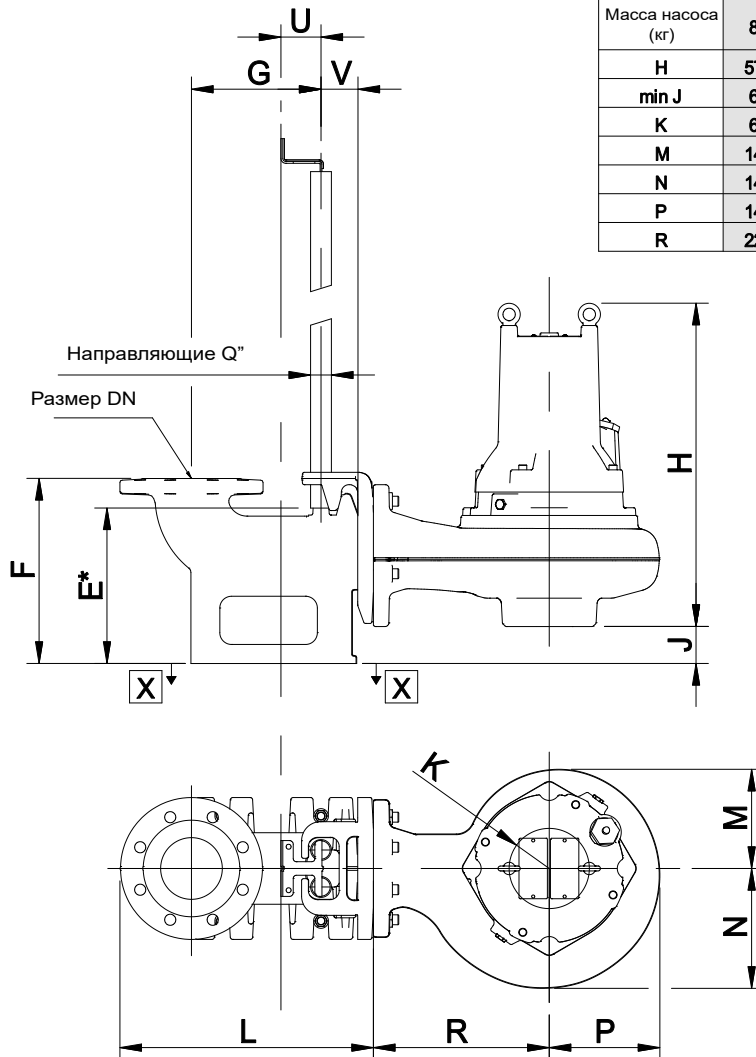
1315М-100Х-2p50-ru_a_td

1315Н, М с вихревым рабочим колесом (DN65, 80, 100) ГАБАРИТЫ И МАССА

МОНТАЖ W: МОКРЫЙ КОЛОДЕЦ

Рабочее колесо	Вихревое (V)			Самоочищающееся (S)		
	M	H		M	S	
Давление						
Напорный патрубок	DN100	DN65	DN80	DN100	DN65	DN80
Масса насоса (кг)	89	81	80	84	81	80
H	573	523	523	524	508	508
min J	60	50	50	60	50	50
K	65	65	65	65	65	65
M	148	144	144	161	148	148
N	147	145	145	194	148	148
P	147	142	142	179	147	147
R	225	200	200	285	230	230

Макс. масса без кабеля.



Напорный патрубок	DN100	DN80	DN65
Масса патрубка (кг)	32	24	18
A	95	60	50
B	160	130	120
C	170	170	120
D	85	85	60
E	252	212	186
F	300	255	210
G	210	160	160
L	411	337	326
Q	1	1	1
S	M16	M12	M12
U	65	65	65
V	60	60	60

ВИД X - X * Размер до конца направляющих

1315Н, М с вихревым рабочим колесом (DN65, 80, 100) ГАБАРИТЫ И МАССА

МОНТАЖ W: МОКРЫЙ КОЛОДЕЦ

ТИП НАСОСА	МАССА (кг)		Напорный патрубок (DN65)
	НАСОС		
	/10	/20	
1315Н-65Х.253.У94...	87	93	18
1315Н-65Х.253.У93...	87	93	18
1315Н-65Х.253.У91...	87	93	18

Макс. масса с кабелем.

1315Н-65W-2p50-ru_a_td

ТИП НАСОСА	МАССА (кг)		Напорный патрубок (DN80)
	НАСОС		
	/10	/20	
1315Н-80Х.253.У94...	86	92	24
1315Н-80Х.253.У93...	86	92	24
1315Н-80Х.253.У91...	86	92	24

Макс. масса с кабелем.

1315Н-80W-2p50-ru_a_td

ТИП НАСОСА	МАССА (кг)		Напорный патрубок (DN100)
	НАСОС		
	/10	/20	
1315М-100Х.453.У83...	95	101	32
1315М-100Х.453.У82...	95	101	32
1315М-100Х.453.У81...	95	101	32

Макс. масса с кабелем.

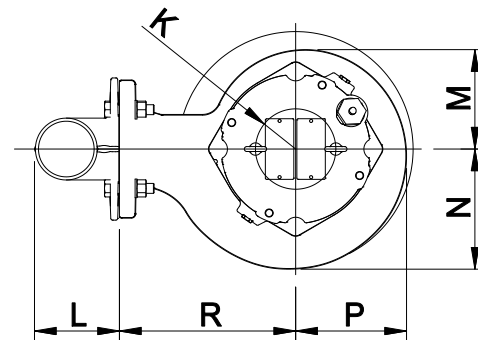
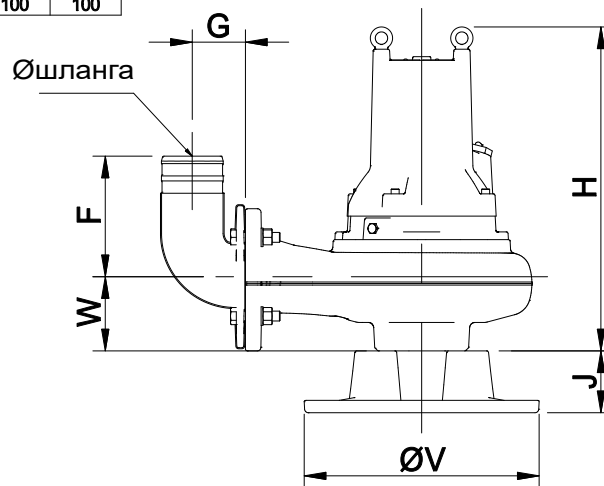
1315М-100W-2p50-ru_a_td

1315H, M с вихревым рабочим колесом (DN65, 80, 100) ГАБАРИТЫ И МАССА

МОНТАЖ Т: СВОБОДНЫЙ

Рабочее колесо	Вихревое (V)			Самоочищающееся (S)		
	M	H		M	S	
Напорный патрубок	DN100	DN65	DN80	DN100	DN65	DN80
Масса насоса (кг)	89	81	80	84	81	80
H	573	523	523	524	508	508
J	100	100	100	100	100	100
K	65	65	65	65	65	65
M	148	144	144	161	148	148
N	147	145	145	194	148	148
P	147	142	142	179	147	147
R	225	200	200	285	230	230
W	120	100	100	120	100	100

Макс. масса без кабеля.



Напорный патрубок	DN100	DN100	DN80	DN80	DN65	DN65
Тип выхода	Шланг	Внутренняя резьба	Шланг	Внутренняя резьба	Шланг	Внутренняя резьба
Øшланга/резьбы	Ø100	ISO G4" / 4"-8 NPSM	Ø75	ISO G3" / 3"-8 NPSM	Ø75	ISO G3"
Масса патрубка (кг)	6	7	7	8	7	8
F	195	195	180	155	180	155
L	137	146	129	136	129	136
G	85	85	90	90	90	90
V	380	380	380	380	380	380

1315Н, М с вихревым рабочим колесом (DN65, 80, 100) ГАБАРИТЫ И МАССА

МОНТАЖ Т: СВОБОДНЫЙ

ТИП НАСОСА	МАССА (кг)			
	НАСОС		КОМПЛЕКТ Т (DN65)	КОМПЛЕКТ Н (DN65)
	/10	/20		
1315Н-65Х.253.V94...	87	93	8	7
1315Н-65Х.253.V93...	87	93	8	7
1315Н-65Х.253.V91...	87	93	8	7

Макс. масса с кабелем.

1315Н-65Т-Н-2р50-ru_a_td

ТИП НАСОСА	МАССА (кг)			
	НАСОС		КОМПЛЕКТ Т (DN80)	КОМПЛЕКТ Н (DN80)
	/10	/20		
1315Н-80Х.253.V94...	86	92	8	7
1315Н-80Х.253.V93...	86	92	8	7
1315Н-80Х.253.V91...	86	92	8	7

Макс. масса с кабелем.

1315Н-80Т-Н-2р50-ru_a_td

ТИП НАСОСА	МАССА (кг)			
	НАСОС		КОМПЛЕКТ Т (DN100)	КОМПЛЕКТ Н (DN100)
	/10	/20		
1315М-100Х.453.V83...	95	101	7	6
1315М-100Х.453.V82...	95	101	7	6
1315М-100Х.453.V81...	95	101	7	6

Макс. масса с кабелем.

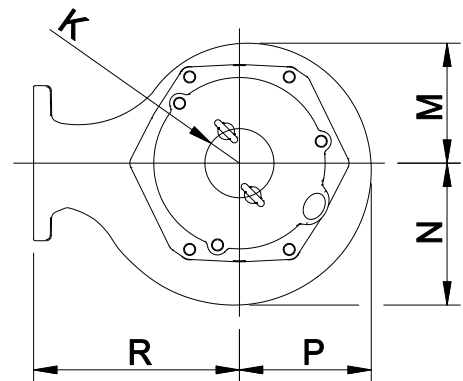
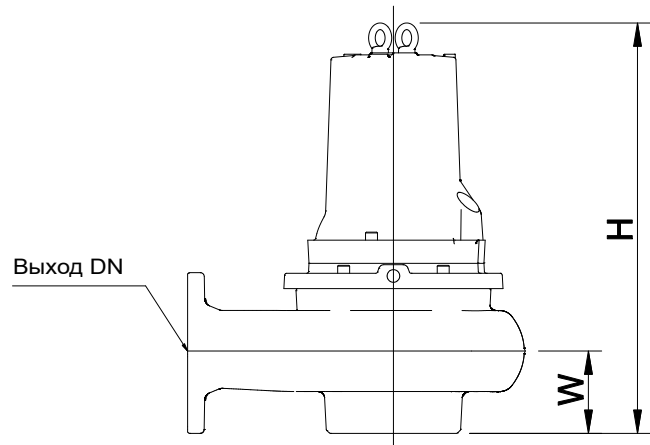
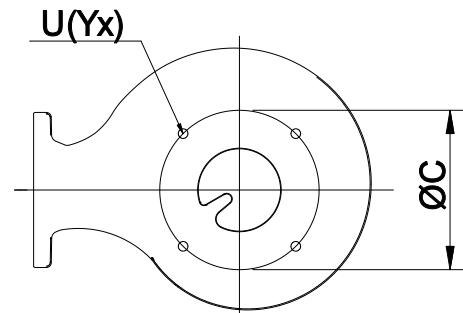
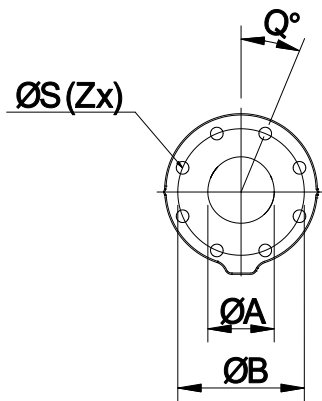
1315М-100Т-Н-2р50-ru_a_td

1320Н, М с вихревым рабочим колесом (DN80, 100) ГАБАРИТЫ И МАССА

ТИП НАСОСА X: БАЗОВАЯ ВЕРСИЯ

Рабочее колесо	Вихревое (V)		Самоочищающееся (S)		
	М	Н	М	Н	С
Напорный патрубок	DN100	DN80	DN100	DN100	DN80
Масса насоса (кг)	134	125	134	134	115
Рассверловка	EN/ANSI	EN/ANSI	EN/ANSI	EN/ANSI	EN/ANSI
A	102	67	100	100	78
B	180/190.5	160/152.4	180/190.5	180/190.5	160/152.4
C	180	180	240	180	180
H	674	610	618	592	570
K	52	52	52	52	52
M	166	152	180	194	148
N	167	152	214	232	172
P	167	150	199	213	155
Q	22.5	22.5/45	22.5	22.5	22.5/45
R	245	210	310	310	260
S	18/19	18	18/19	18/19	18
U	M12	M12	M16	M12	M12
W	123	100	124	123	100
Y	4	4	4	4	4
Z	8	8/4	8	8	8/4

Макс. масса без кабеля.



1320Н, М с вихревым рабочим колесом (DN80, 100) ГАБАРИТЫ И МАССА

ТИП НАСОСА X: БАЗОВАЯ ВЕРСИЯ

ТИП НАСОСА	МАССА (кг)	
	НАСОС	
	/10	/20
1320Н-80Х.253.V94...	131	137
1320Н-80Х.253.V93...	131	137
	131	137
1320Н-80Х.253.V91...	131	137

Макс. масса с кабелем.

1320Н-80Х-2p50-ru_a_td

ТИП НАСОСА	МАССА (кг)	
	НАСОС	
	/10	/20
	140	146
1320М-100Х.453.V83...	140	146
1320М-100Х.453.V81...	140	146

Макс. масса с кабелем.

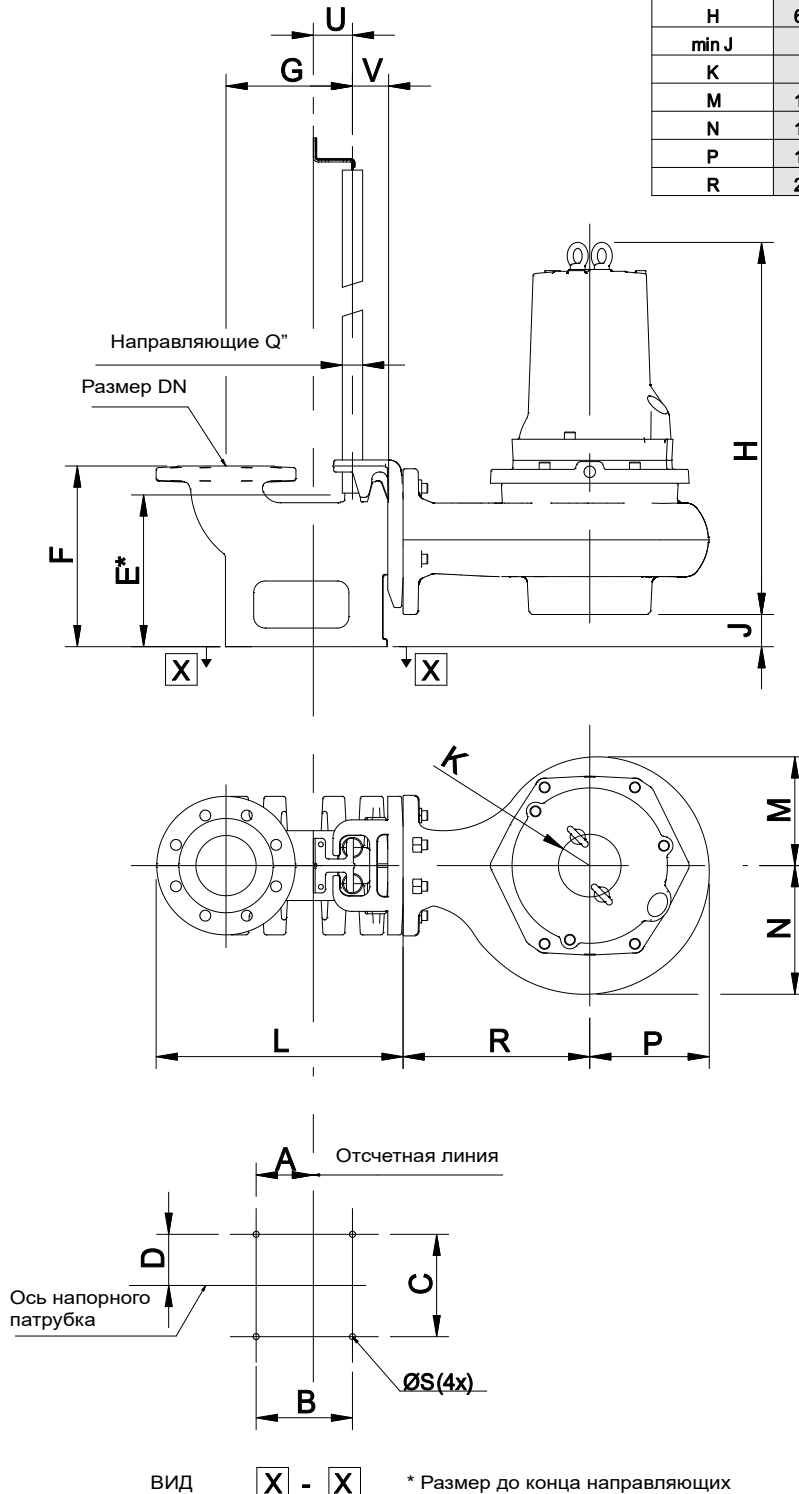
1320М-100Х-2p50-ru_a_td

1320H, M с вихревым рабочим колесом (DN80, 100) ГАБАРИТЫ И МАССА

МОНТАЖ W: МОКРЫЙ КОЛОДЕЦ

Рабочее колесо	Вихревое (V)		Самоочищающееся (S)		
	M	H	M	H	S
Давление					
Выход нагнетания	DN100	DN80	DN100	DN100	DN80
Масса насоса (кг)	134	125	134	134	115
H	674	610	618	592	570
min J	57	50	53	57	50
K	52	52	52	52	52
M	166	152	180	194	148
N	167	152	214	232	172
P	167	150	199	213	155
R	245	210	310	310	260

Макс. масса без кабеля..



Напорный патрубок	DN100	DN80
Масса патрубка (кг)	32	24
A	95	60
B	160	130
C	170	170
D	85	85
E	252	212
F	300	255
G	210	160
L	411	337
Q	1	1
S	M16	M12
U	65	65
V	60	60

1320Н, М с вихревым рабочим колесом (DN80, 100) ГАБАРИТЫ И МАССА

МОНТАЖ W: МОКРЫЙ КОЛОДЕЦ

ТИП НАСОСА	МАССА (кг)		Напорный патрубок (DN80)
	НАСОС /10	/20	
1320Н-80Х.253.V94...	131	137	24
1320Н-80Х.253.V93...	131	137	24
1320Н-80Х.253.V92...	131	137	24
1320Н-80Х.253.V91...	131	137	24

Макс. масса с кабелем.

1320Н-80W-2p50-ru_a_td

ТИП НАСОСА	МАССА (кг)		Напорный патрубок (DN100)
	НАСОС /10	/20	
1320М-100Х.453.V84...	140	146	32
1320М-100Х.453.V83...	140	146	32
1320М-100Х.453.V81...	140	146	32

Макс. масса с кабелем.

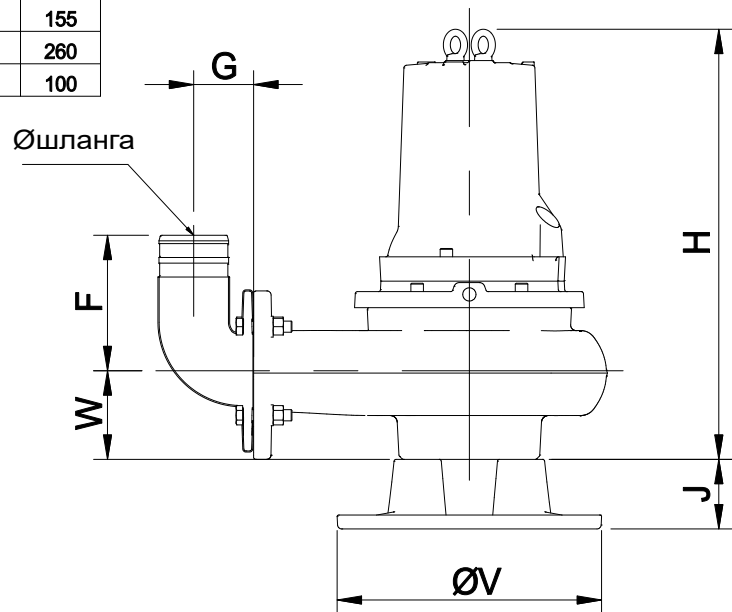
1320М-100W-2p50-ru_a_td

1320H, M с вихревым рабочим колесом (DN80, 100) ГАБАРИТЫ И МАССА

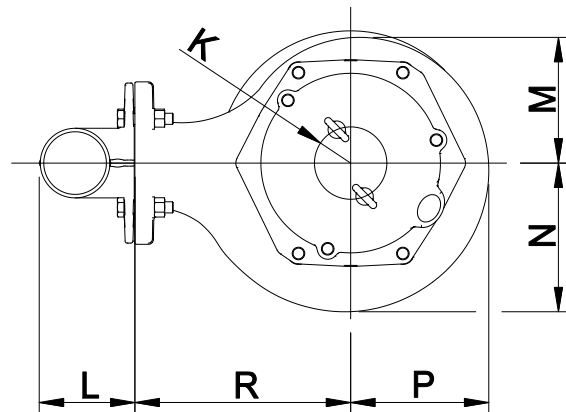
МОНТАЖ Т: СВОБОДНЫЙ

Рабочее колесо	Вихревое (V)		Самоочищающаяся (S)		
	M	H	M	H	S
Давление					
Напорный патрубок	DN100	DN80	DN100	DN100	DN80
Масса насоса (кг)	134	125	134	134	115
H	674	610	618	592	570
J	100	100	100	100	100
K	52	52	52	52	52
M	166	152	180	194	148
N	167	152	214	232	172
P	167	150	199	213	155
R	245	210	310	310	260
W	123	100	124	123	100

Макс. масса без кабеля.



Напорный патрубок	DN100	DN100	DN80	DN80
Тип выхода	Шланг	Внутренняя резьба	Шланг	Внутренняя резьба
Øшланга/резьбы	Ø100	ISO G4" / 4"8 NPSM	Ø75	ISO G3" / 3"8 NPSM
Масса патрубка (кг)	6	7	7	8
F	195	195	180	155
L	137	146	129	136
G	85	85	90	90
V	380	380	380	380



1320Н, М с вихревым рабочим колесом (DN80, 100) ГАБАРИТЫ И МАССА

МОНТАЖ Т: СВОБОДНЫЙ

ТИП НАСОСА	МАССА (кг)			
	НАСОС		КОМПЛЕКТ Т (DN80)	КОМПЛЕКТ Н (DN80)
	/10	/20		
1320Н-80Х.253.V94...	131	137	8	7
1320Н-80Х.253.V93...	131	137	8	7
1320Н-80Х.253.V92...	131	137	8	7
1320Н-80Х.253.V91...	131	137	8	7

Макс. масса с кабелем.

1320Н-80Т-Н-2p50-ru_a_td

ТИП НАСОСА	МАССА (кг)			
	НАСОС		КОМПЛЕКТ Т (DN100)	КОМПЛЕКТ Н (DN100)
	/10	/20		
1320М-100Х.453.V84...	140	146	7	6
1320М-100Х.453.V83...	140	146	7	6
1320М-100Х.453.V81...	140	146	7	6

Макс. масса с кабелем.

1320М-100Т-Н-2p50-ru_a_td

ПРИНАДЛЕЖНОСТИ

Таблица комбинаций — панели управления	102
Принадлежности	111
Пример монтажа	115

СЕРИЯ 1300 с самоочищающимся рабочим колесом ПРИНАДЛЕЖНОСТИ

ТИП ЭЛЕКТРИЧЕСКИЙ НАСОС	ВЕРСИЯ	ТИП НАСОСА			ТИП КОМПЛЕКТА ДЛЯ МОНТАЖА		
		W	T	X	W	T	H
1305S-50T.251.S66...	~1	-	•	-	-	-	-
1305S-50T.251.S64...		-	•	-	-	-	-
1305S-50W.251.S66...		•	-	-	FL7903820	-	-
1305S-50W.251.S64...		•	-	-	FL7903820	-	-
1305S-50T.253.S66...	~3	-	•	-	-	-	-
1305S-50T.253.S62...		-	•	-	-	-	-
1305S-50T.253.S60...		-	•	-	-	-	-
1305S-50W.253.S66...		•	-	-	FL7903820	-	-
1305S-50W.253.S62...		•	-	-	FL7903820	-	-
1305S-50W.253.S60...		•	-	-	FL7903820	-	-
1310S-50T.251.S64...	~1	-	•	-	-	-	-
1310S-50T.251.S62...		-	•	-	-	-	-
1310S-50T.251.S60...		-	•	-	-	-	-
1310S-50W.251.S64...		•	-	-	FL7903820	-	-
1310S-50W.251.S62...		•	-	-	FL7903820	-	-
1310S-50W.251.S60...		•	-	-	FL7903820	-	-
1310S-65X.251.S64...		-	-	•	FL7903821	FL7903806	FL7903801
1310S-65X.251.S62...		-	-	•	FL7903821	FL7903806	FL7903801
1310S-65X.251.S60...		-	-	•	FL7903821	FL7903806	FL7903801
1310S-80X.251.S64...		-	-	•	FL7903822	FL7903818	FL7903814
1310S-80X.251.S62...		-	-	•	FL7903822	FL7903818	FL7903814
1310S-80X.251.S60...		-	-	•	FL7903822	FL7903818	FL7903814
1310S-50T.253.S64...	~3	-	•	-	-	-	-
1310S-50T.253.S62...		-	•	-	-	-	-
1310S-50T.253.S60...		-	•	-	-	-	-
1310S-50W.253.S64...		•	-	-	FL7903820	-	-
1310S-50W.253.S62...		•	-	-	FL7903820	-	-
1310S-50W.253.S60...		•	-	-	FL7903820	-	-
1310S-65X.253.S64...		-	-	•	FL7903821	FL7903806	FL7903801
1310S-65X.253.S62...		-	-	•	FL7903821	FL7903806	FL7903801
1310S-65X.253.S60...		-	-	•	FL7903821	FL7903806	FL7903801
1310S-80X.253.S64...		-	-	•	FL7903822	FL7903818	FL7903814
1310S-80X.253.S62...		-	-	•	FL7903822	FL7903818	FL7903814
1310S-80X.253.S60...		-	-	•	FL7903822	FL7903818	FL7903814
1315S-65X.253.S63...	~3	-	-	•	FL7903821	FL7903816	FL7903812
1315S-65X.253.S62...		-	-	•	FL7903821	FL7903816	FL7903812
1315S-65X.253.S61...		-	-	•	FL7903821	FL7903816	FL7903812
1315S-80X.253.S63...		-	-	•	FL7903822	FL7903807	FL7903802
1315S-80X.253.S62...		-	-	•	FL7903822	FL7903807	FL7903802
1315S-80X.253.S61...		-	-	•	FL7903822	FL7903807	FL7903802
1315M-100X.453.S23...		-	-	•	FL7903823	FL7903808	FL7903803
1315M-100X.453.S22...		-	-	•	FL7903823	FL7903808	FL7903803
1315M-100X.453.S21...		-	-	•	FL7903823	FL7903808	FL7903803
1315M-100X.453.S20...		-	-	•	FL7903823	FL7903808	FL7903803

УСЛОВНЫЕ ОБОЗНАЧЕНИЯ

Тип насоса W = версия для установки в мокром колодце

Тип насоса T = резьбовая версия для установки с автоматической трубной муфтой.

Тип насоса X = базовая версия, дополняемая монтажным комплектом.

Тип комплекта W = включает напорный патрубок, фланец с направляющим, верхний кронштейн направляющих и крепеж.

Тип комплекта T = включает резьбовое соединение и основание с болтами.

Тип комплекта H = включает шланговое соединение и основание с болтами.

СЕРИЯ 1300 с самоочищающимся рабочим колесом ПРИНАДЛЕЖНОСТИ

ТИП ЭЛЕКТРИЧЕСКИЙ НАСОС	ВЕРСИЯ	ТИП НАСОСА			ТИП КОМПЛЕКТА ДЛЯ МОНТАЖА		
		W	T	X	W	T	H
1320S-80X.253.S64...	~3	-	-	•	FL7903822	FL7903807	FL7903802
1320S-80X.253.S62...		-	-	•	FL7903822	FL7903807	FL7903802
1320S-80X.253.S60...		-	-	•	FL7903822	FL7903807	FL7903802
1320H-100X.453.S43...		-	-	•	FL7903823	FL7903808	FL7903803
1320H-100X.453.S42...		-	-	•	FL7903823	FL7903808	FL7903803
1320H-100X.453.S41...		-	-	•	FL7903823	FL7903808	FL7903803
1320M-100X.453.S24...		-	-	•	FL7903823	FL7903808	FL7903803
1320M-100X.453.S22...		-	-	•	FL7903823	FL7903808	FL7903803
1320M-100X.453.S20...		-	-	•	FL7903823	FL7903808	FL7903803
1325S-80X.253.S63...	~3	-	-	•	FL7903832	FL7903807	FL7903802
1325S-80X.253.S62...		-	-	•	FL7903832	FL7903807	FL7903802
1325S-80X.253.S61...		-	-	•	FL7903832	FL7903807	FL7903802
1325S-80X.253.S60...		-	-	•	FL7903832	FL7903807	FL7903802
1325H-100X.453.S43...		-	-	•	FL7903824	FL7903809	FL7903804
1325H-100X.453.S42...		-	-	•	FL7903824	FL7903809	FL7903804
1325H-100X.453.S41...		-	-	•	FL7903824	FL7903809	FL7903804
1325M-150X.453.S24...		-	-	•	FL7903825	FL7903810	FL7903805
1325M-150X.453.S23...		-	-	•	FL7903825	FL7903810	FL7903805
1325M-150X.453.S22...		-	-	•	FL7903825	FL7903810	FL7903805
1325M-150X.453.S21...		-	-	•	FL7903825	FL7903810	FL7903805

УСЛОВНЫЕ ОБОЗНАЧЕНИЯ

Тип насоса W = версия для установки в мокром колодце

Тип насоса T = резьбовая версия для установки с автоматической трубной муфтой.

Тип насоса X = базовая версия, дополняемая монтажным комплектом.

Тип комплекта W = включает напорный патрубок, фланец с направляющим, верхний кронштейн направляющих и крепеж.

Тип комплекта T = включает резьбовое соединение и основание с болтами.

Тип комплекта H = включает шланговое соединение и основание с болтами.

СЕРИЯ 1300 с вихревым рабочим колесом ПРИНАДЛЕЖНОСТИ

ТИП ЭЛЕКТРИЧЕСКИЙ НАСОС	ВЕРСИЯ	ТИП НАСОСА			ТИП КОМПЛЕКТА ДЛЯ МОНТАЖА			
		W	T	X	W	T	H	
1305H-50T.251.V92...	~1	-	•	-	-	-	-	
1305H-50W.251.V92...		•	-	-	FL7903820	-	-	
1305H-50T.253.V92...	~3	-	•	-	-	-	-	
1305H-50T.253.V90...		-	•	-	-	-	-	
1305H-50W.253.V92...		•	-	-	FL7903820	-	-	
1305H-50W.253.V90...		•	-	-	FL7903820	-	-	
1310H-50T.251.V94...	~1	-	•	-	-	-	-	
1310H-50T.251.V92...		-	•	-	-	-	-	
1310H-50T.251.V90...		-	•	-	-	-	-	
1310H-50W.251.V94...		•	-	-	FL7903820	-	-	
1310H-50W.251.V92...		•	-	-	FL7903820	-	-	
1310H-50W.251.V90...		•	-	-	FL7903820	-	-	
1310M-65X.251.V89...		-	-	•	FL7903821	FL7903806	FL7903801	
1310M-65X.251.V87...		-	-	•	FL7903821	FL7903806	FL7903801	
1310M-65X.251.V85...		-	-	•	FL7903821	FL7903806	FL7903801	
1310M-80X.251.V89...		-	-	•	FL7903822	FL7903818	FL7903814	
1310M-80X.251.V87...		-	-	•	FL7903822	FL7903818	FL7903814	
1310M-80X.251.V85...		-	-	•	FL7903822	FL7903818	FL7903814	
1310H-50T.253.V94...		~3	-	•	-	-	-	-
1310H-50T.253.V92...			-	•	-	-	-	-
1310H-50T.253.V90...	-		•	-	-	-	-	
1310H-50W.253.V94...	•		-	-	FL7903820	-	-	
1310H-50W.253.V92...	•		-	-	FL7903820	-	-	
1310H-50W.253.V90...	•		-	-	FL7903820	-	-	
1310M-65X.253.V89...	-		-	•	FL7903821	FL7903806	FL7903801	
1310M-65X.253.V87...	-		-	•	FL7903821	FL7903806	FL7903801	
1310M-65X.253.V85...	-		-	•	FL7903821	FL7903806	FL7903801	
1310M-80X.253.V89...	-		-	•	FL7903822	FL7903818	FL7903814	
1310M-80X.253.V87...	-		-	•	FL7903822	FL7903818	FL7903814	
1310M-80X.253.V85...	-		-	•	FL7903822	FL7903818	FL7903814	
1310L-65-80X.453.V84...	-		-	•	FL7903821	FL7903815	FL7903811	
1310L-65-80X.453.V83...	-		-	•	FL7903821	FL7903815	FL7903811	
1310L-65-80X.453.V82...	-		-	•	FL7903821	FL7903815	FL7903811	
1310L-65-80X.453.V81...	-		-	•	FL7903821	FL7903815	FL7903811	
1310L-65-80X.453.V80...	-		-	•	FL7903821	FL7903815	FL7903811	
1310L-65-80X.453.V84...	-		-	•	FL7903822	FL7903817	FL7903813	
1310L-65-80X.453.V83...	-		-	•	FL7903822	FL7903817	FL7903813	
1310L-65-80X.453.V82...	-		-	•	FL7903822	FL7903817	FL7903813	
1310L-65-80X.453.V81...	-	-	•	FL7903822	FL7903817	FL7903813		
1310L-65-80X.453.V80...	-	-	•	FL7903822	FL7903817	FL7903813		

УСЛОВНЫЕ ОБОЗНАЧЕНИЯ

Тип насоса W = версия для установки в мокром колодце

Тип насоса T = резьбовая версия для установки с автоматической трубной муфтой.

Тип насоса X = базовая версия, дополняемая монтажным комплектом.

Тип комплекта W = включает напорный патрубок, фланец с направляющим, верхний кронштейн направляющих и крепеж.

Тип комплекта T = включает резьбовое соединение и основание с болтами.

Тип комплекта H = включает шланговое соединение и основание с болтами.

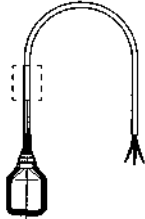
СЕРИЯ 1300 с вихревым рабочим колесом ПРИНАДЛЕЖНОСТИ

ТИП ЭЛЕКТРИЧЕСКИЙ НАСОС	ВЕРСИЯ	ТИП НАСОСА			ТИП КОМПЛЕКТА ДЛЯ МОНТАЖА		
		W	T	X	W	T	H
1315Н-65Х.253.У94...	~3	-	-	•	FL7903821	FL7903816	FL7903812
1315Н-65Х.253.У93...		-	-	•	FL7903821	FL7903816	FL7903812
1315Н-65Х.253.У91...		-	-	•	FL7903821	FL7903816	FL7903812
1315Н-80Х.253.У94...		-	-	•	FL7903822	FL7903807	FL7903802
1315Н-80Х.253.У93...		-	-	•	FL7903822	FL7903807	FL7903802
1315Н-80Х.253.У91...		-	-	•	FL7903822	FL7903807	FL7903802
1315М-100Х.453.У83...		-	-	•	FL7903823	FL7903808	FL7903803
1315М-100Х.453.У82...		-	-	•	FL7903823	FL7903808	FL7903803
1315М-100Х.453.У81...		-	-	•	FL7903823	FL7903808	FL7903803
1320Н-80Х.253.У94...	~3	-	-	•	FL7903822	FL7903806	FL7903802
1320Н-80Х.253.У93...		-	-	•	FL7903822	FL7903806	FL7903802
1320Н-80Х.253.У92...		-	-	•	FL7903822	FL7903806	FL7903802
1320Н-80Х.253.У91...		-	-	•	FL7903822	FL7903806	FL7903802
1320М-100Х.453.У84...		-	-	•	FL7903823	FL7903809	FL7903804
1320М-100Х.453.У83...		-	-	•	FL7903823	FL7903809	FL7903804
1320М-100Х.453.У81...		-	-	•	FL7903823	FL7903809	FL7903804
УСЛОВНЫЕ ОБОЗНАЧЕНИЯ							
Тип насоса W = версия для установки в мокром колодце							
Тип насоса T = резьбовая версия для установки с автоматической трубной муфтой.							
Тип насоса X = базовая версия, дополняемая монтажным комплектом.							
Тип комплекта W = включает напорный патрубок, фланец с направляющим, верхний кронштейн направляющих и крепеж.							
Тип комплекта T = включает резьбовое соединение и основание с болтами.							
Тип комплекта H = включает шланговое соединение и основание с болтами.							

1300V-2-ru_A_TA

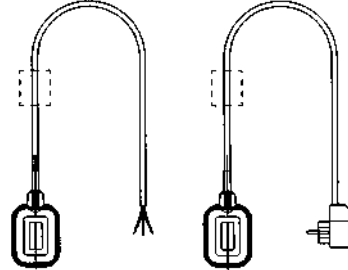
ПОПЛАВКОВЫЕ ВЫКЛЮЧАТЕЛИ

МАЛАЯ МОДЕЛЬ
(плавающая)



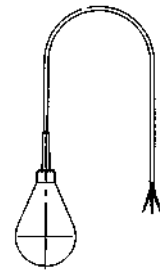
Для одной функции (дренаж)
длина кабеля 1,5; 5, 10 м.
Противовес поставляется под заказ
для версий с длиной кабеля 5 и 10 м.

ОСНОВНАЯ МОДЕЛЬ
(плавающая)



Для двойной функции (дренаж,
заливка)
Длина кабеля: 1,5; 5, 10, 20 м.
Противовес поставляется под заказ для
версий с длиной кабеля 5 и 10 м.
Версия со штекером и гнездом для
однофазных насосов мощностью до
1 кВт.

МОДЕЛЬ RDN-10
(наклонная)



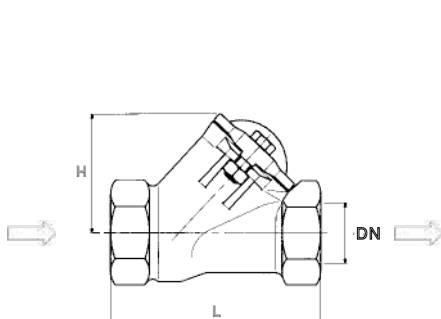
Для воды с твердыми
частицами.
Длина кабеля:
10, 13, 15, 20, 30, 50 м (ПВХ).

ШАРОВЫЕ ОБРАТНЫЕ КЛАПАНЫ ДЛЯ СТОЧНЫХ ВОД

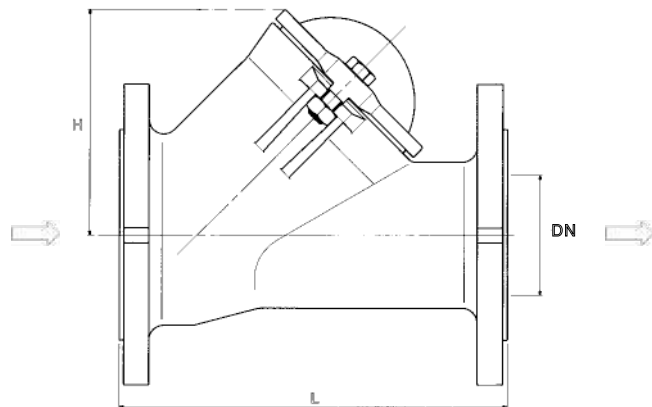
Отсутствие засорений, максимальная
надежность, низкие гидравлические потери.
Максимальное рабочее давление: 10 бар.
Максимальная температура: 85°C.
Горизонтальное или вертикальное рабочее
положение.

МОДЕЛЬ	ГАБАРИТНЫЕ РАЗМЕРЫ (мм)			ВЕС kg
	Ø ШАРА	L	H	
Rp 1 1/4	48	140	80	2
Rp 1 1/2	50	140	80	4
Rp 2	60	200	98	5,5
DN 65	95	230	148	12
DN 80	95	260	148	13
DN 100	120	300	182	18
DN 150	175	400	251	37,5
DN 200	240	500	333	70
DN 250	300	600	406	128

Valv-palla-en_a_td

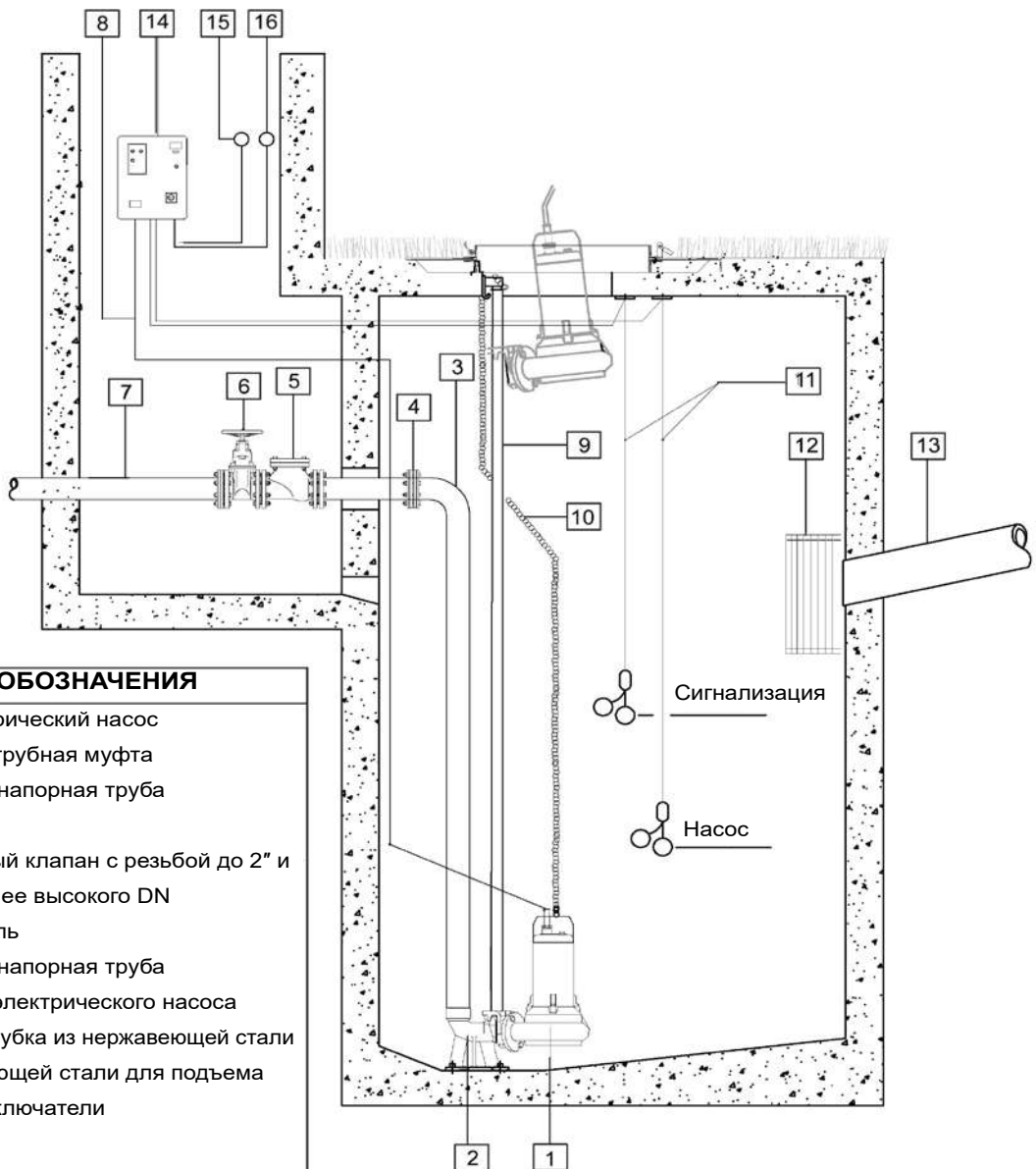


МОДЕЛЬ Rp 1 1/4 — 1 1/2 — 2



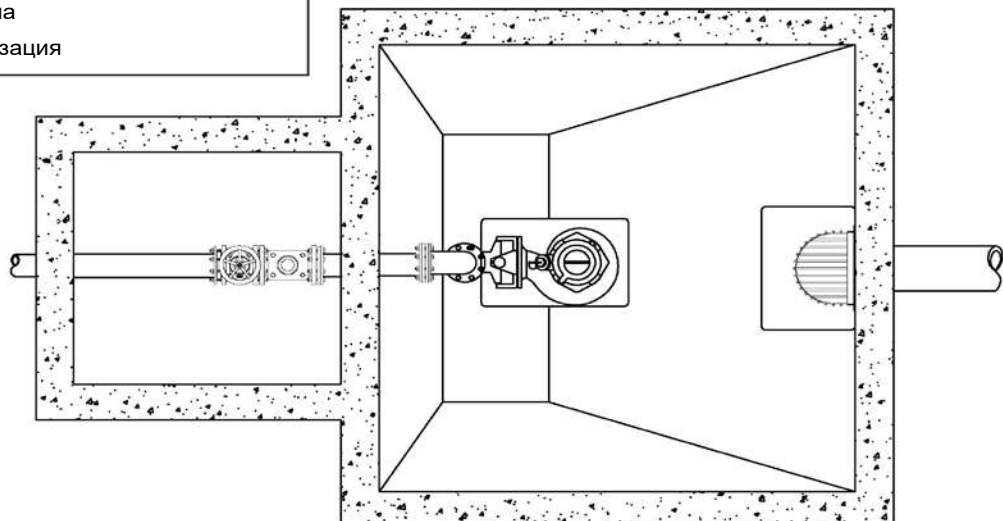
МОДЕЛЬ 65 — 80 — 100 — 150 — 200 — 250

ПРИМЕР МОНТАЖА ОДНОНАСОСНАЯ СИСТЕМА



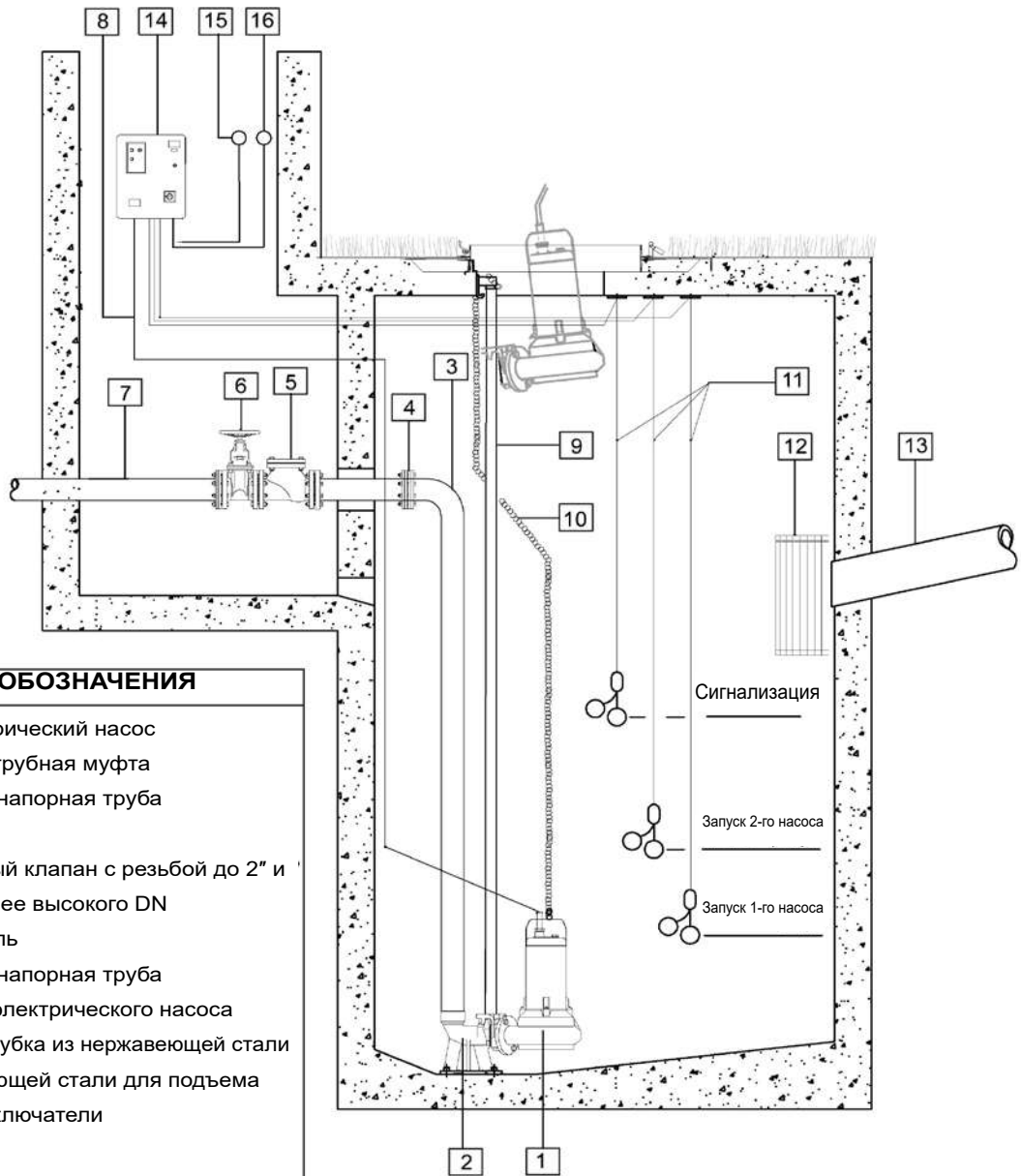
УСЛОВНЫЕ ОБОЗНАЧЕНИЯ

- | | |
|----|---|
| 1 | Погружной электрический насос |
| 2 | Автоматическая трубная муфта |
| 3 | Полиэтиленовая напорная труба |
| 4 | Контрфланец |
| 5 | Шаровой обратный клапан с резьбой до 2" и фланцем для более высокого DN |
| 6 | Шиберный вентиль |
| 7 | Полиэтиленовая напорная труба |
| 8 | Силовой кабель электрического насоса |
| 9 | Направляющая трубка из нержавеющей стали |
| 10 | Цепь из нержавеющей стали для подъема |
| 11 | Поплавковые выключатели |
| 12 | Впускной шлюз |
| 13 | Впускная труба |
| 14 | Электрическая панель |
| 15 | Сигнальная сирена |
| 16 | Световая сигнализация |



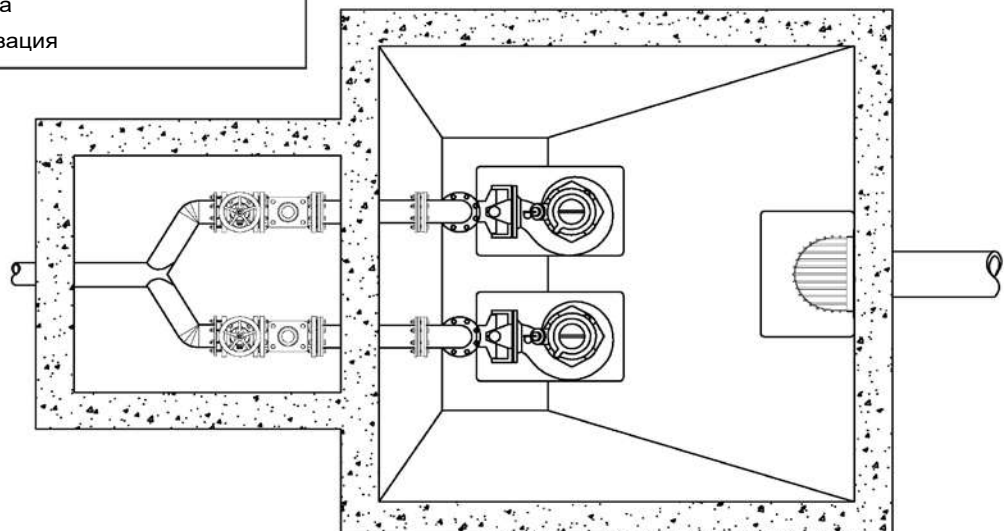
ПРИМЕР МОНТАЖА

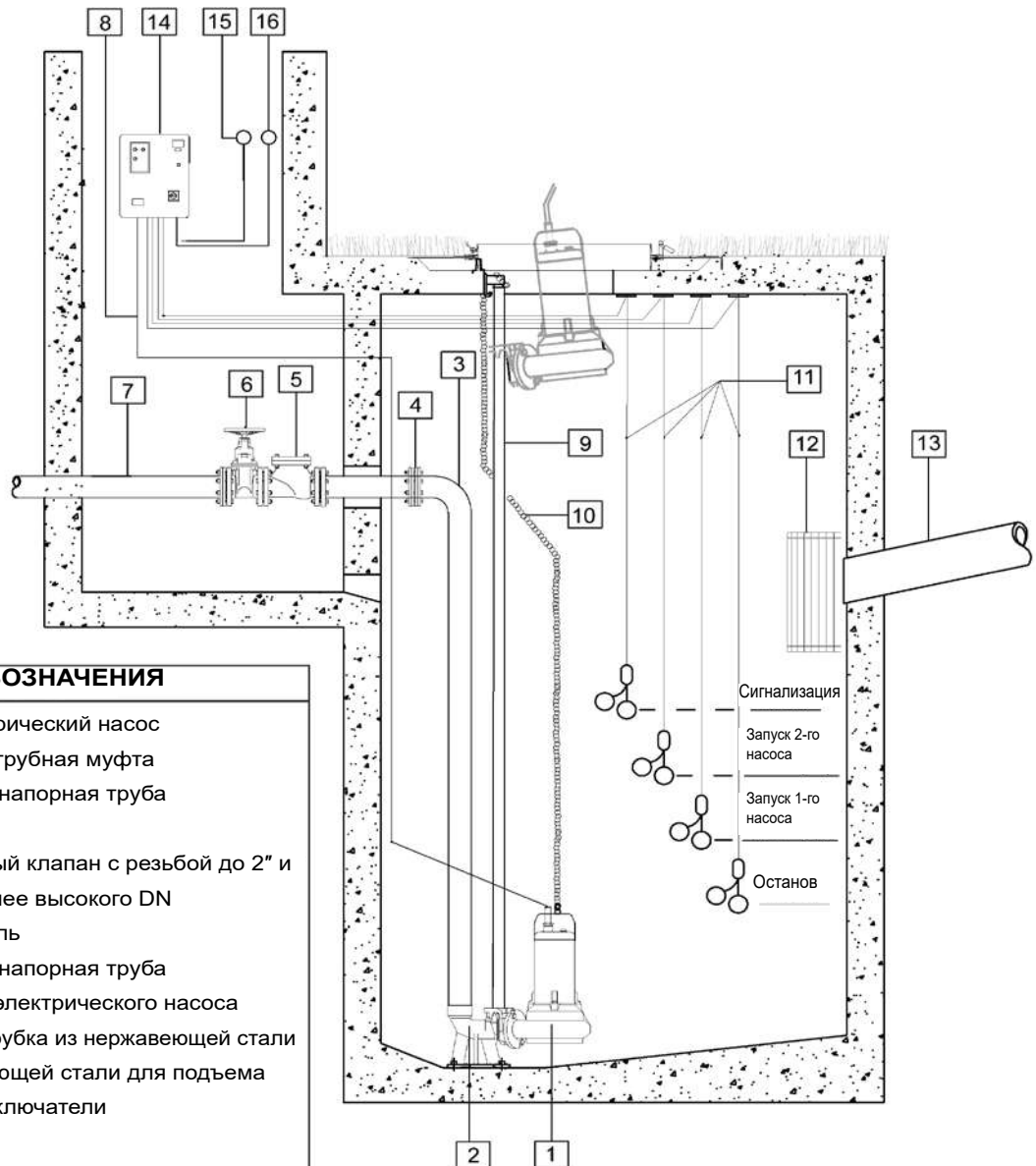
ДВУХНАСОСНАЯ СИСТЕМА С ТРЕМЯ ПОПЛАВКОВЫМИ ВЫКЛЮЧАТЕЛЯМИ



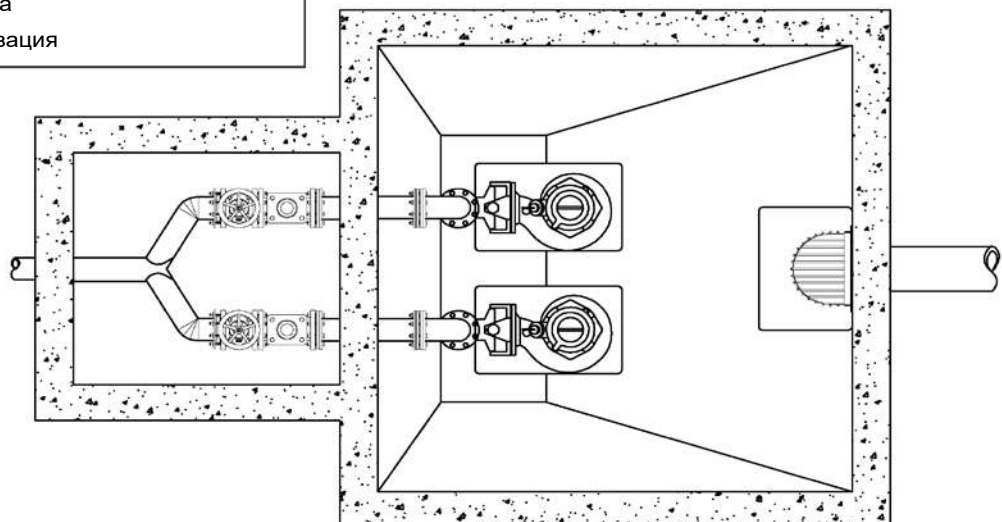
УСЛОВНЫЕ ОБОЗНАЧЕНИЯ

- 1 Погружной электрический насос
- 2 Автоматическая трубная муфта
- 3 Полиэтиленовая напорная труба
- 4 Контрфланец
- 5 Шаровой обратный клапан с резьбой до 2" и фланцем для более высокого DN
- 6 Шиберный вентиль
- 7 Полиэтиленовая напорная труба
- 8 Силовой кабель электрического насоса
- 9 Направляющая трубка из нержавеющей стали
- 10 Цепь из нержавеющей стали для подъема
- 11 Поплавковые выключатели
- 12 Впускной шлюз
- 13 Впускная труба
- 14 Электрическая панель
- 15 Сигнальная сирена
- 16 Световая сигнализация



ПРИМЕР МОНТАЖА
ДВУХНАСОСНАЯ СИСТЕМА С ЧЕТЫРЬМА ПОПЛАВКОВЫМИ ВЫКЛЮЧАТЕЛЯМИ

УСЛОВНЫЕ ОБОЗНАЧЕНИЯ

- | | |
|----|---|
| 1 | Погружной электрический насос |
| 2 | Автоматическая трубная муфта |
| 3 | Полиэтиленовая напорная труба |
| 4 | Контрфланец |
| 5 | Шаровой обратный клапан с резьбой до 2" и фланцем для более высокого DN |
| 6 | Шиберный вентиль |
| 7 | Полиэтиленовая напорная труба |
| 8 | Силовой кабель электрического насоса |
| 9 | Направляющая трубка из нержавеющей стали |
| 10 | Цепь из нержавеющей стали для подъема |
| 11 | Поплавковые выключатели |
| 12 | Впускной шлюз |
| 13 | Впускная труба |
| 14 | Электрическая панель |
| 15 | Сигнальная сирена |
| 16 | Световая сигнализация |



ТЕХНИЧЕСКОЕ ПРИЛОЖЕНИЕ

ГИДРАВЛИЧЕСКИЕ ПОТЕРИ ТАБЛИЦА ГИДРАВЛИЧЕСКИХ ПОТЕРЬ В КОЛЕНАХ, КЛАПАНАХ, ЗАДВИЖКАХ

Гидравлические потери рассчитываются по методу эквивалентной длины трубопровода согласно следующей таблице.

ТИП ФИТИНГА ИЛИ АРМАТУРЫ	DN											
	25	32	40	50	65	80	100	125	150	200	250	300
	Эквивалентная длина трубопровода (м)											
Колено 45°	0,2	0,2	0,4	0,4	0,6	0,6	0,9	1,1	1,5	1,9	2,4	2,8
Колено 90°	0,4	0,6	0,9	1,1	1,3	1,5	2,1	2,6	3,0	3,9	4,7	5,8
Колено с большим радиусом 90°	0,4	0,4	0,4	0,6	0,9	1,1	1,3	1,7	1,9	2,8	3,4	3,9
Т-образный тройник или крестовое соединение	1,1	1,3	1,7	2,1	2,6	3,2	4,3	5,3	6,4	7,5	10,7	12,8
Задвижка	-	-	-	0,2	0,2	0,2	0,4	0,4	0,6	0,9	1,1	1,3
Обратный клапан	1,1	1,5	1,9	2,4	3,0	3,4	4,7	5,9	7,4	9,6	11,8	13,9

G-a-pcv-ru_a_th

Таблица действительна для коэффициента Хазена — Вильямса $C = 100$ (чугунный трубопровод); для стального трубопровода умножьте значения на 1,41; для деталей из нержавеющей стали, меди и чугуна с защитным покрытием значения умножают на 1,85. После расчета **эквивалентной длины трубы** определяются гидравлические потери по таблице потерь в трубопроводах.

Приведённые значения являются ориентировочными и могут изменяться в зависимости от модели; особенно это касается задвижек и обратных клапанов, при расчёте которых рекомендуется обращать внимание на технические данные, предоставленные производителем.

ОБЪЕМНАЯ ПОДАЧА

Литры в минуту л/мин	Кубические метры в час м³/ч	Кубические футы в час фт³/ч	Кубические футы в минуту фт³/мин	Английский галлон в минуту англ. гал/мин	Американский галлон в минуту США гал/мин
1,0000	0,0600	2,1189	0,0353	0,2200	0,2642
16,6667	1,0000	35,3147	0,5886	3,6662	4,4029
0,4719	0,0283	1,0000	0,0167	0,1038	0,1247
28,3168	1,6990	60,0000	1,0000	6,2288	7,4805
4,5461	0,2728	9,6326	0,1605	1,0000	1,2009
3,7854	0,2271	8,0208	0,1337	0,8327	1,0000

ДАВЛЕНИЕ И НАПОР

Ньютон на кв. метр Н/м²	Килопаскаль кПа	бар бар	фунт-сила на квадратный дюйм psi	Метр водяного столба м H ₂ O	миллиметр ртутного столба мм рт. ст.
1,0000	0,0010	1×10^{-5}	$1,45 \times 10^{-4}$	$1,02 \times 10^{-4}$	0,0075
1 000,0000	1,0000	0,0100	0,1450	0,1020	7,5006
1×10^5	100,0000	1,0000	14,5038	10,1972	750,0638
6 894,7570	6,8948	0,0689	1,0000	0,7031	51,7151
9 806,6500	9,8067	0,0981	1,4223	1,0000	73,5561
133,3220	0,1333	0,0013	0,0193	0,0136	1,0000

ДЛИНА

Миллиметр мм	Сантиметр см	Метр м	Дюйм in	Фут ft	Ярд yd
1,0000	0,1000	0,0010	0,0394	0,0033	0,0011
10,0000	1,0000	0,0100	0,3937	0,0328	0,0109
1 000,0000	100,0000	1,0000	39,3701	3,2808	1,0936
25,4000	2,5400	0,0254	1,0000	0,0833	0,0278
304,8000	30,4800	0,3048	12,0000	1,0000	0,3333
914,4000	91,4400	0,9144	36,0000	3,0000	1,0000

ОБЪЕМ

кубический метр м³	литр L	Миллилитр мл	английский галлон брит. гал	галлон США США гал	Кубический фут ффт³
1,0000	1 000,0000	1×10^6	219,9694	264,1720	35,3147
0,0010	1,0000	1 000,0000	0,2200	0,2642	0,0353
1×10^{-6}	0,0010	1,0000	$2,2 \times 10^{-4}$	$2,642 \times 10^{-4}$	$3,53 \times 10^{-5}$
0,0045	4,5461	4 546,0870	1,0000	1,2009	0,1605
0,0038	3,7854	3 785,4120	0,8327	1,0000	0,1337
0,0283	28,3168	28 316,8466	6,2288	7,4805	1,0000

ТЕМПЕРАТУРА

Вода	Градусы Кельвина К	Градусы Цельсия °C	Градусы Фаренгейта °F	$^{\circ}\text{F} = ^{\circ}\text{C} \times \frac{9}{5} + 32$ $^{\circ}\text{C} = (^{\circ}\text{F} - 32) \times \frac{5}{9}$
замерзание	273,1500	0,0000	32,0000	
кипение	373,1500	100,0000	212,0000	

G-at-pp-ru_b_sc

ПРОГРАММА ПОДБОРА ОБОРУДОВАНИЯ И ДОКУМЕНТАЦИЯ Xylect™



Xylect™ — это программное обеспечение для подбора насосного оборудования, включающее в себя обширную онлайн базу данных. Программа содержит информацию обо всем ассортименте насосов Lowara и о комплектующих изделиях, позволяет осуществлять подбор и предлагает ряд удобных функций по управлению проектами. Данные в системе регулярно обновляются.

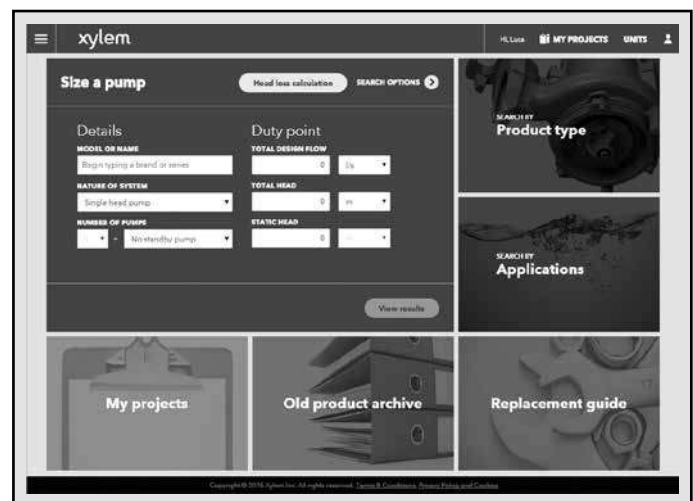
Благодаря возможности подбора по области применения и детальности выводимой на экран информации даже те, кто не знаком с оборудованием Lowara, смогут подобрать наиболее подходящий для конкретной ситуации насос.

В программе возможен подбор:

- по области применения;
- по типу изделия;
- по рабочей точке.

Xylect™ после обработки данных в состоянии вывести на экран такие сведения:

- перечень всех результатов подбора;
- Диапазон рабочих характеристик (подача, напор, мощность, КПД, NPSH);
- данные электродвигателя;
- габаритные чертежи;
- опции;
- перечень технических характеристик;
- документы и файлы в формате .dxf для скачивания.



Функция подбора по области применения помогает пользователям, не знакомым с продукцией Lowara, подобрать наиболее подходящий для конкретной ситуации насос.

ПРОГРАММА ПОДБОРА ОБОРУДОВАНИЯ И ДОКУМЕНТАЦИЯ Xylect™



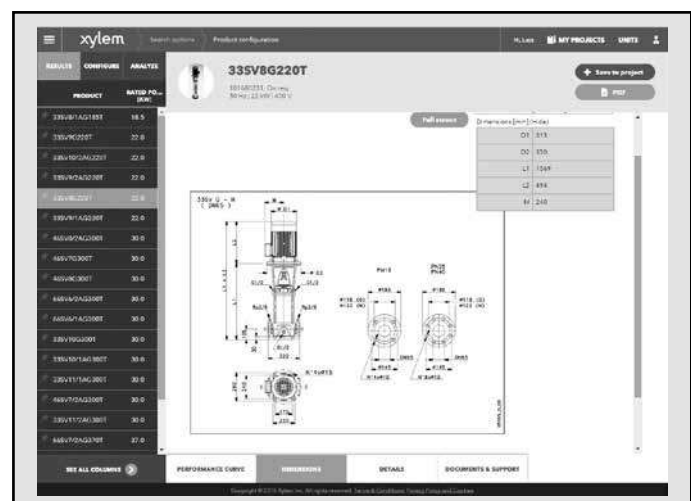
Подробные результаты подбора дают возможность выбрать лучший из предлагаемых вариантов.

Лучший способ работать с Xylect™ — создать личный кабинет. Это дает возможность:

- выбрать желаемые единицы измерения;
- создавать и сохранять проекты;
- отправлять проекты другим пользователям Xylect™.

Каждый пользователь располагает собственной страницей My Xylect, где хранятся все его проекты.

Дополнительную информацию о Xylect™ можно получить у дилеров или на сайте www.xylect.com.



Отображаемые на экране габаритные чертежи можно скачать в формате .dxf

Xylem |'zīləm|

- 1) ксилема, ткань наземных растений, служащая для проведения воды от корней вверх по растению к листьям и другим органам;
- 2) международная компания, лидер в области водных технологий.

Мы – международная команда, объединенная одной целью – разрабатывать инновационные решения по доставке воды в любые уголки земного шара. Суть нашей работы заключается в создании новых технологий, оптимизирующих использование водных ресурсов и помогающих беречь и повторно использовать воду. Мы анализируем, обрабатываем, подаем воду в жилые дома, офисы, на промышленные и сельскохозяйственные предприятия, помогая людям рационально использовать этот ценный природный ресурс. Между нами и нашими клиентами в более чем 150 странах мира установились тесные партнерские отношения, нас ценят за способность предлагать высококачественную продукцию ведущих брендов, за эффективный сервис, за крепкие традиции новаторства.

Для получения более подробных сведений о Xylem посетите сайт xylem.ru.



ООО "Ксилем Рус"

Адрес: 115280, г.Москва, ул. Ленинская Слобода,
д.19, Бизнес центр "Омега Плаза", 5 этаж, офис 21 Б1

Телефон: +7 (495) 223-08-53

Факс: +7 (495) 223-08-51

Электронная почта:

xylem.russia@xyleminc.com - www.lowara.ru